

# **SAKO 75 RH**

**KÄYTTÖOHJEKIRJA**

**BRUKSANVISNING**

**OWNER'S MANUAL**

**MANUALE DI ISTRUZIONE**

**BEDIENUNGSANLEITUNG**

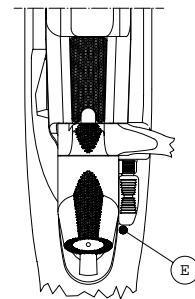
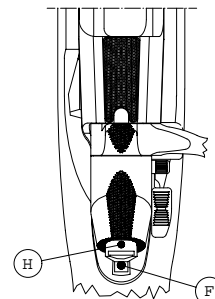
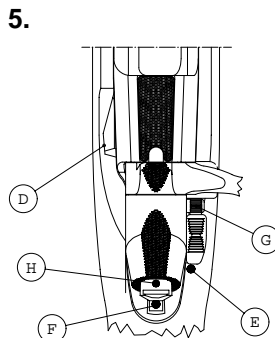
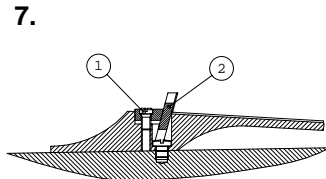
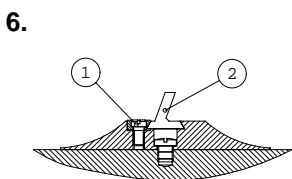
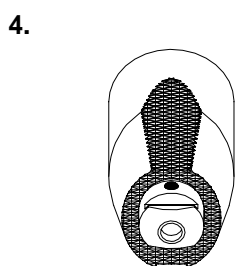
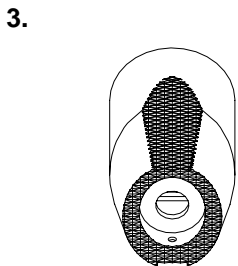
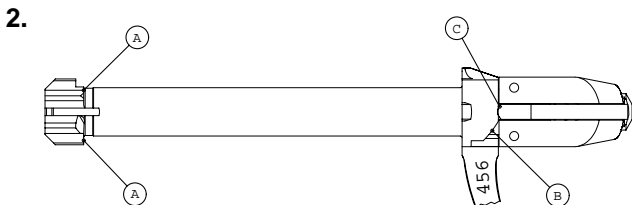
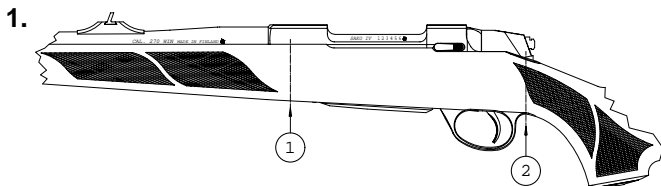
**MANUEL DE L'UTILISATEUR**

**MANUAL DE UTILIZACIÓN**

S3931010/8

## **INDEX**

Käyttöohje	sivut	6 - 11
Bruksanvisning	sidor	12 - 17
Owner's manual	pages	18 - 23
Manuale di Istruzione	pagine	24 - 29
Bedienungsanleitung	Seiten	30 - 35
Manuel de l'utilisateur	pages	36 - 41
Manual de utilización	paginas	42 - 47



Ase viritetty,  
varmistamaton ja  
lukitseamaton  
(ASE AMPUMAVALMIS)

Vapnet är spänt,  
osäkert och  
olåst.  
(VAPNET SKOTTFÄRDIG)

The rifle is cocked,  
unlocked and the safety  
in the "OFF" position  
(READY TO FIRE)

La carabina è armata,  
non bloccata  
e la sicura è DISINSERITA  
(ARMA PRONTA A FAR FUOCO)

Die Waffe ist gespannt,  
entsichert und  
unverschlossen  
(WAFFE SCHUSSBEREIT)

La carabine est armée,  
ouvert et HORS SÛRETÉ  
(L'arme est  
PRÊTE A FAIRE FEU)

El rifle está cargado,  
desbloqueado y el seguro  
en "OFF";  
EN POSICIÓN DE FUEGO

Ase viritetty,  
varmistettu ja  
lukitseamaton

Vapnet är spänt,  
säkrat och  
olåst.

The rifle is cocked  
unlocked and the safety  
in the "ON" position

La carabina è armata,  
non bloccata  
e la sicura è INSERITA

Die Waffe ist gespannt,  
gesichert und unverschlossen  
(Sicherung auf Stellung  
"gesichert")

La carabine est armée,  
ouvert et EN SÛRETÉ

El rifle está cargado,  
desbloqueado y el seguro  
en posición "ON"

Aseen kuljetusasento  
ASE LUKITTU  
(ASE EHDOTTOMASTI  
TYHJÄ)

Transportläge,  
VAPNET LÅST.  
(PATRONLÄGE  
PLUNDRAT)

The transport position  
RIFLE LOCKED  
(RIFLE ABSOLUTELY  
EMPTY)

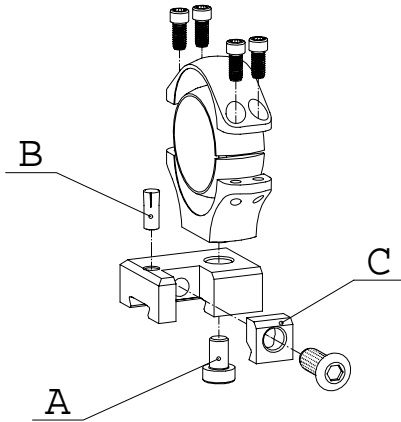
Posizione di trasporto  
CARABINA BLOCCATA  
(ARMA ASSOLUTAMENTE  
SCARICA)

Zustand der Waffe  
beim Transport  
WAFFE VERSCHLOSSEN  
(WAFFE ABSOLUT  
ENTLADEN)

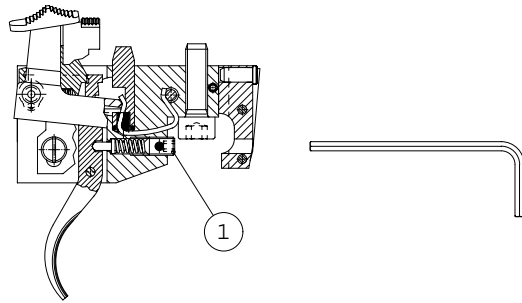
Position de transport.  
L'ARME  
(L'ARME EST  
DÉCHARGÉE)

EL RIFLE TIENE QUE ESTAR  
TOTALMENTE DESCARGADO  
y en posición de BLOQUEO  
para su transporte

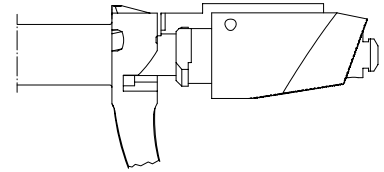
8.



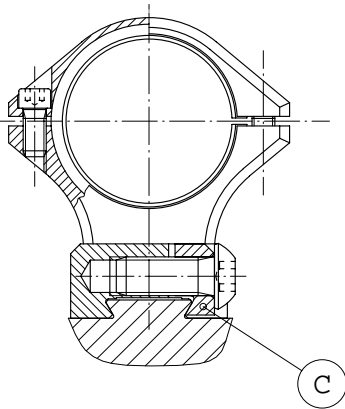
10.



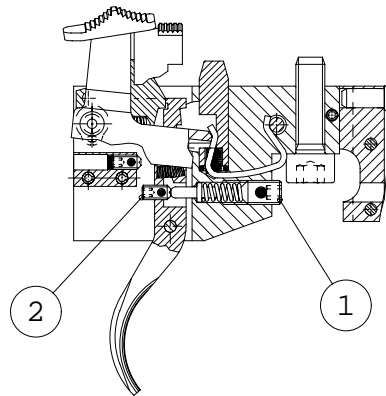
12.



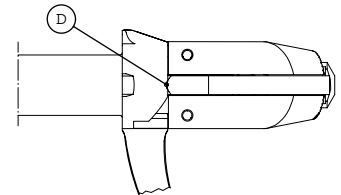
9.



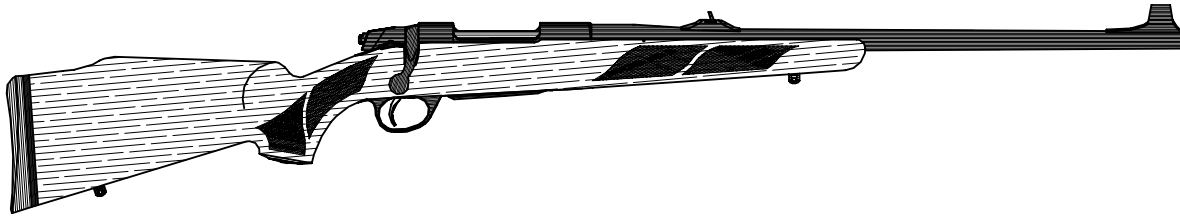
11.



13.



# SAKO 75 RH



## Mod.

- Hunter
- Deluxe
- Superdeluxe
- Carbine
- Battue
- Varmint
- Safari
- Hunter Stainless
- Synthetic
- Synthetic Stainless
- Finnlight
- Varmint Laminated S/S

## Cal.

### SAKO 75 / I

- 17 Rem
- 222 Rem
- 223 Rem

### SAKO 75 / III

- 22 PPC USA
- 6 PPC USA
- 7.62x39
- 22-250 Rem
- 243 Win
- 7mm-08 Rem
- 308 Win

### SAKO 75 / IV

- 25-06 Rem
- 6.5x55 SE
- 270 Win
- 7x64
- 280 Rem
- 30-06
- 9.3x62
- 9.3x66 Sako

### SAKO 75 / V

- 270 Wby Mag
- 7 mm Rem Mag
- 7 mm Rem Ultra Mag
- 7 mm Wby Mag
- 7 mm STW
- 300 Win Mag
- 300 Wby Mag
- 300 Rem Ultra Mag
- 338 Win Mag
- 340 Wby Mag
- 375 H&H Mag
- 416 Rem Mag

# SAKO 75 RH KÄYTTÖOHJE

## SISÄLTÖ

	sivu
Sisällysluettelo	6
Aseen turvallinen käsittely	6
Aseen tunnistus	6
Aseen säilytys	6
Yleistä	6-7
Aseen käyttöönotto	7
KEY CONCEPT® turvalukitus	7
Aseen toiminta	7-8
Avotähtäinten säätö	8
SAKO-kiikarijalkojen asennus ja käyttö	8-9
Lipas	9
Standardilaukaisulaite	9
Herkistinlaukaisulaite	9-10
Lukon purku ja kokoonpano	10
Aseen huolto käytön jälkeen	10
Piipun puhdistus	10
Tukin hoito	10
ABLOY® lukon huolto	10
Lisäavaimet	10
Yleisiä ohjeita	11
Patentit	11
Tekniset tiedot	48
Räjähdyssiirustus	49
Varaosaluettelo	50-55

## ASEEN TURVALLINEN KÄSITTELY

Ennen kuin tartut aseeseen tutustu huolellisesti kaikkiin tässä käyttöohjeessa esitettyihin turvallisuusohjeisiin.

Mikäli aseesi on varustettu KEY CONCEPT® turvalukituksella, pidä aseesi turvalukittuna aina, kun et halua kenenkään pystyvän sitä käyttämään.

Aina, kun otat lukitsemattoman aseensa kätteisi, avaa sen lukko ja varmista, ettei ase ole ladattu. Lataa ase vasta ennen ampumista tai jahdissa, ja poista patruunat, kun niitä ei enää aseessa tarvita.

Pidä aina aseesi piippu osoitettuna turvalliseen suuntaan. Kaikkia aseita, myös lataamattomia, on käsiteltävä varovasti. Muista, että useimmat onnettomuudet ovat tapahtuneet "TYHJÄLLÄ" aseella.

**VAROITUS! Älä ammu ellet ole ehdottoman varma kohteesta, jota ammut ja mitä on sen takana. Muista, että aseestasi lähtevä luoti saattaa aiheuttaa vakavia vammoja tai vaurioita jopa 8 kilometrin etäisyydellä.**

## ASEEN TUNNISTUS

Jokainen Sako-ase on tunnistettavissa lukonkehityksen sivulla olevasta leimasta, josta ilmenee aseesi tyyppi ja valmistusnumero (Kuva 1). Aseen kaliiperi ilmenee piipun sivussa olevasta leimasta.

**HUOM! Aseessa saa käyttää vain kaliiperimerkinnän mukaisia patruunoita. Käytä ainoastaan korkealaatuisia, tehdasvalmisteisia patruunoita.**

Aseen lukko on pakkauksessa erillään omassa suojaussissaan. Aseesi lukko on yksilöllisesti sovitettu, eikä sitä turvallisuusyöstä saa vaihtaa toiseen aseeseen samaltakaan näyttävään lukkoon. Aseesi sarjanumeron kolme viimeistä numeroa on tästä syystä merkitty lukkoon (Kuva 2).

Mikäli aseesi lukon sidekappaleen takaosassa on näkyvissä avaimenreikä (Kuva 3) tai avaimen nuppi (Kuva 4), on ase varustettu KEY CONCEPT® turvalukituksella. Lukitus estää aseesi käyttämisen ilman avainta, joten tutustu tarkoin sen toimintaan.

## ASEEN SÄILYTYS

Säilytä aseesi aina ehdottomasti lataamattomana turvallisessa ja kuivassa paikassa, pois lasten ja asiaankuulumattomien ulottuvilta.

Mikäli aseesi on varustettu KEY CONCEPT® turvalukituksella, säilytä aseesi turvalukittuna aina, kun et halua kenenkään pystyvän sitä käyttämään.

KEY CONCEPT® turvalukitus on Suomen aselain mukainen turvalukitus.

KEY CONCEPT® turvalukituksella varustetun aseesi avaimien asiallinen käyttö ja säilytys ovat kokonaisturvallisuuden kannalta ratkaisevia. Avain on arvoesine ja sen joutuminen vieraisiin käsiin on kaikin tavoin estettävä. Vara-avaimet ja niiden yhteyteen liitetty avainkoodilappu on syytä säilyttää lukituksessa turvakaapissa, josta ne on tarpeen tullen helppo löytää.

Säilytä patruunat aseista erillään lukituksessa paikassa.

## YLEISTÄ

SAKO 75 luodikoiden suunnittelussa on otettu huomioon nykyaikaiset valmistusmenetelmät ja SAKO-luodikoiden perinteet sekä erityisesti turvallisuus.

Kaikki SAKO 75 / III - V lukkolaiteisiin perustuvat aseet on varustettu KEY CONCEPT® turvalukituksella, joka estää aseiden käytön ilman lukkoon sopivaa avainta. Lukituksen murtaminen tekee aseiden pysyvästi käyttökelvottomaksi. Kaikissa SAKO 75 luodikoissa on varmistin, joka mahdollistaa aseiden lataamisen ja tyhjennyksen sen ollessa koko ajan varmistettuna. Mallistoon kuuluvat myös ruostumattomasta teräksestä valmistetut säänkestävät mallit, joissa on uusimmalla tekniikalla toteutettu muovituki. Kaikki mallit voidaan varustaa joko perinteisellä kiinteällä makasiinilla tai irtolippaalla. Patruunan ulosheito on toteutettu varmatoimisen mekaanisen ulosheittäjän avulla. Kaikkia malleja on saatavana myös herkimillä varustetulla laukaisukoneistolla.

## ASEEN KÄYTTÖNOTTO

Luodikko on tehtäällä suojattu aseöljyllä, joka puhdistetaan pois ennen aseiden käyttöönottoa.

- Lukko ja lukonkehysten sisäpuoli puhdistetaan pyyhkimällä ne kankaalla tai puhdistustupolla liiasta öljystä.

- Puhdista patruunapesä öljystä. Puhdista sen jälkeen piippu öljystä työntämällä kuiva puhdistustuppo PERAPÄÄSTÄ piipun läpi.

- Tarkista lukon kannan tilan ja sulkuosien puhtaus. Huomaa kuitenkin, että sulkuosat (A), viritysnousu (B) ja virityskappaleen nokka (C) ovat voideltuja (Kuva 2).

- Tarkista, että tähtaimet ovat puhtaat ja kunnolla kiinnitetty.

- Tarkista kiinnitysruuvin 1 ja 2 kireys (Kuva 1).

- Tarkista aseiden irtipidatun piipun ja tukin välinen sovitte. Noin 0.5 mm:n paperisuikaleen tulee liikkua vapaasti tukin ja piipun välissä koko piipun matkalla.

- Työnnä lukko lukonkehykseen ja tee latausliike todetaksesi, että mekanismi toimii moitteettomasti.

- Lukko voidaan irtottaa aseesta, kun lukkoa vedetään taaksepäin ja painetaan samalla lukonpidättäjää (D Kuva 5). HUOM! Mikäli ase on varustettu KEY CONCEPT® turvalukituksella, lukko voidaan avata ja tehdä latausliike ainoastaan turvalukituksen ollessa avattuna.

Yllämainittujen tarkistusten jälkeen aseiden aseiden on valmis henkilökohtaista kohdistus-ammuntaa tai kiikaritähtäimen asennusta varten.

**HUOM! Mikäli Sinulla on, luettuasi tämän käyttöohjeen, jotain kysyttävää aseiden huollosta, toiminnasta tai käytöstä, ota yhteyttä kauppiaseesi tai suoraan tehtäälle. Ennen kuin käytät aseita, tutustu perusteellisesti sen käyttöön ja toimintaan sekä turvalliseen aseiden käsittelyyn yleensä.**

## KEY CONCEPT® TURVALUKITUS

KEY CONCEPT® turvalukitus muodostuu lukon sidekappaleen sisällä olevasta ABLOY® lukkosylinteristä, lukkoon sopivasta avaimesta ja avaimen käyttöä helpottavasta avainstuksesta. Ase toimitetaan siten, että yksi avain on lukon lukko- pesässä ja vara-avaimet sekä avainstukat erikseen pakattuina. Avainstukka on varustettu renkaalla, josta istukka voidaan ripustaa kuljettamista tai säilyttämistä varten esim. avainrenkaaseen.

## ASEEN LUKITSEMINEN

KEY CONCEPT® turvalukitus toimii siten, että se voidaan lukita AINOASTAAN lukon ollessa poistettuna vireestä (laukaistuna). Tällöin ase ei myöskään voi olla varmistettuna.

**HUOM! Ennen lukon poistamista vireestä, varmista ehdottomasti, että patruunapesässä ei ole patruunaa.**

Lukko poistetaan vireestä sulkemalla lukko vetäen samalla koko ajan liipasideesta taaksepäin.

Ase lukitaan työntämällä avainstukka sivultapäin avaimen nupin hahloon siten että se lukittuu avaimen nuppiin, ja kiertämällä avainta istukkaa apuna käyttäen vastapäivään täysin ääriasentoonsa. Avainstukka avaimineen voidaan nyt poistaa vetämällä suoraan taaksepäin. Avainstukkaa avaimineen voidaan säilyttää muiden avaimien tapaan esim. avainrenkaassa.

Aseiden tunnistaa turvalukitukseksi siitä, että lukosta puuttuu avain ja varmistimen merkitäplä on näkyvissä (Kuva 5).

## LUKITUKSEN AVAAMINEN

KEY CONCEPT® turvalukitus voidaan avata ainoastaan kyseisen aseiden lukkoon sopivalla avaimella. Ase toimitetaan normaalisti varustettuna kahdella avaimella avainstukoineen sekä yhdellä normaaliavaimella, joka sopii myös aseiden lukkoon. **Normaaliavain on tarkoitettu käytettäväksi ainoastaan aseiden huollon tms. yhteydessä, eikä aseella saa ampua sitä käytettäessä.**

Lukituksen avaamiseksi työnnä avain avainstukkaa apuna käyttäen täysin pohjaan ja kierrä avainta sen jälkeen myötäpäivään täysin ääriasentoonsa. Tällöin avaimen nupin yläpinnassa oleva punainen merkitäplä (H Kuva 5) ilmaisee aseiden olevan lukitsemattoman. Avainstukka voidaan nyt poistaa sivusuuntaan, vetämällä samalla avainrenkaasta taaksepäin.

Mikäli avain ei helposti mene avainkanavaan, suorista haitat kääntämällä avainta pienin edestakaisin liikkein samalla avainta kevyesti painaen.

## ASEEN TOIMINTA

**HUOM! Älä koskaan lataa aseita ennenkuin olet valmis aloittamaan ammunnan. Poista aina patruunat aseesta heti, kun lopetat ammunnan. Älä koskaan ylitä aita, hyppää ojan yli tai kipeä puuhun tai ampumatorniin ladatun aseiden kanssa.**

**VAROITUS! Varmista aina, että piippu on vapaa kaikista esteistä, kuten vesi, lumi, jää jne, ennen aseiden lataamista. Ampuminen aseella, jonka piipussa on este, saattaa aiheuttaa vakavia vaurioita aseelle ja ampujalle.**

- Latausliike tehdään kuten normaalilla kampilukkoisella aseella. Lukko avataan nostamalla ensin lukon kammesta ylöspäin ja vetämällä sen jälkeen lukkoa taaksepäin. Työnnettäessä kammesta eteenpäin syöttää lukkorungon etupää patruunan patruunapesään ja kampea alas painettaessa lukko sulkeutuu ja ase virittyy. HUOM! Mikäli ase on varustettu KEY CONCEPT® turvalukituksella, lukko voidaan avata ja tehdä latausliike ainoastaan turvalukituksen ollessa avattuna.

- Varmistin on kaksitoiminen. Taka-asennossaan se estää laukaisun ja lukitsee lukon kammien ala-asentoonsa. Etu-asennossa varmistin on pois päältä (ase varmistamaton), jonka merkiksi on näkyvissä punainen täplä (E Kuva 5). Jos lisäksi lukon iskuri on viireessä, näkyvä lukon takaa iskurin virityksen varoitustäplä (F). KEY CONCEPT® turvalukituksen varustetun aseenvaimen nupin punainen merkkitäplä (H) on myös näkyvissä. Tällöin ase on ampumavalmis.

Turvallisuussyistä on varmistimen toimintaan liitetty, sen etupuolelle vipu (G), jota painamalla lukonkammien lukitus vapautuu ja ase voidaan ladata tai tyhjentää varmistettuna.

**HUOM! Mekaaninen varmistin on tarkoitettu estämään aseenvaimen painettaessa liipasinta tahattomasti. Mekaaninen varmistin ja aseenvaimen muu turvallisuusvaruste estävät ainoastaan osittain aseenvaimen laukeamisen muista syistä. Varmistin on ainoastaan mekaaninen laite. Se ei korvaa aseenvaimen turvallista käsittelyä.**

## AVOTÄHTÄINTEN SÄÄTÖ

Kaikki SAKO-luodikot on kohdistettu tehtaalla 100 metrin matkalta. Jos ase ei käy haluamaasi paikkaan, tähtäimiä on säädettävä.

## VAKIOAVOTÄHTÄIN (Kuva 6)

Sivusäätö tapahtuu joko siirtämällä takatähtäimen hahlolevyä tai etutähtäimen jyvää sivusuunnassa. Takatähtäimen hahlolevy (2) siirrettäessä on lukitusruuvi (1) avattava, jonka jälkeen hahlolevy voidaan varovasti naputtelemalla siirtää sivusuunnassa.

Korkeuden säätö tapahtuu vaihtamalla aseeseen jyvää, joita on saatavana eri korkuisia (5 - 9.5 mm). 0.5 mm:n muutos korkeus- tai sivusuunnassa vastaa 100 metrin matkalla n. 12 cm:n osumapisteiden siirtymää. Ennen jyvän vaihtoa on irrotettava jyvän suojuksen painamalla sitä esim. kämmenellä taaksepäin. Jyvän vaihto tapahtuu naputtelemalla jyvää sivusuunnassa irti jyväjälästä, jossa se on kiinni puristusvoitteella. Jyvää irroitettaessa on jyväjalka tuettava joihinkin alustaan vasten. Jyvän vaihdon jälkeen on kohdistus sivusuunnassa ehdottomasti tarkistettava. Mikäli ase ei käy kohdistuksessa vähän alas (max. 10 cm), voidaan korkeussäätö tehdä myös jyvän päältä varovasti viilaamalla.

## BATTUE-AVOTÄHTÄIN (Kuva 7)

Sivusäätö tapahtuu siirtämällä etutähtäimen jyvää sivusuunnassa. Korkeuden säätö voidaan tehdä joko vaihtamalla jyvää, joita on saatavana eri korkuisia (7.5 - 9.5 mm) tai muuttamalla takatähtäimen hahlon korkeussäätöä. 0.5 mm:n muutos korkeus- tai sivusuunnassa vastaa 100 metrin matkalla n. 12 cm:n osumapisteiden siirtymää. Ennen jyvän vaihtoa on irrotettava jyvän suojuksen painamalla sitä esim. kämmenellä taaksepäin. Jyvän vaihto tapahtuu naputtelemalla jyvää sivusuunnassa irti jyväjälästä, jossa se on kiinni puristusvoitteella. Jyvää irroitettaessa on jyväjalka tuettava joihinkin alustaan vasten. Jyvän vaihdon jälkeen on kohdistus sivusuunnassa ehdottomasti tarkistettava.

Takatähtäimen korkeussäätöä voidaan muuttaa, sen jälkeen kun hahlolevyn (2) kiinnitysruuvi (1) on löysätty, naputtelemalla hahlolevyä varovasti korkeussuuntaan.

## ALKUPERÄISTEN SAKO-OPTILOCK-KIIKARIJALKOJEN ASENNUS JA KÄYTTÖ

**HUOM! Ennen kuin aloitat kiikarijalkojen asennuksen varmista, että ase ei ole ladattu. Käsittele asetta aina tarpeellista varovaisuutta noudattaen.**

Alkuperäiset SAKO-OPTILOCK-kiikarijalat toimitetaan pakkauksessaan kokoonpantuina, ruuvit löysästi kiristettyinä tai renkaat ja jalustat erillisissä pakkauksissaan. Pakkauksissa ovat mukana myös asennuksessa tarvittavat työkalut.

### RENKAAN ASENNUS JALUSTAAN (Kuva 8)

Renkaas kiristetään tiukasti paikalleen ruuvilla (A) siten, että jalustan etupinta tulee samansuuntaiseksi renkaan jalkaosan kanssa.

### PITUUSRAJOITTIMEN ASENNUS (Kuva 8)

SAKO-OPTILOCK-kiikarijalat, joissa rajoitin (B) on takimmaisessa jalustassa, toimitetaan rajoitin valmiiksi asennettuna.

### JALKOJEN ASENNUS ASEeseen

Jalusta kiinnittyy lukonkehiksen päällä olevaan kiinnityskiskoon kiilamaisen kiinnityspalan (C) avulla kuvan 9 mukaisesti.

SAKO-aseisiin jalustat kiinnitetään siten, että takimmaisessa jalustassa oleva rajoitintappi (B) vastaa lukonkehiksen takaosassa olevan uran etureunaan ja etummaisena jalustan takapinta tulee suurimpiin lukonkehiksen ulosheittotaukon etupinnan tasalle. Jalustan kiinnitysruuvit tulevat aseenvaimen oikealle puolelle ja ne tulisi kiristää pakkauksessa olevalla kuusiokoloavaimella suhteellisen tiukalle, jotta kiikari pysyy luotettavasti paikoillaan.

### KIIKARIN ASENNUS JALKOIHIN

Kiikarin asentamista varten on avattava kiikarijalkojen kansion kaikki kiinnitysruuvit. Kiristysrenkaiden sisällä olevat muoviset kiinnitysrenkaat venytetään varovasti kiikarin runkoputken ympärille. Kiikari asetetaan jalkoihin siten, että kiinnitysrenkaat tulevat jalkaosien kohdille ja okulaarin etäisyys silmästä on ampuma-asennossa sopiva. Kiinnitysrenkaan katkaisukohta olisi hyvä saada vaakasuoraan asentoon.

Renkaiden kannet voidaan nyt kiinnittää paikoilleen, kuitenkin niin löysästi, että kiikarin kallistumat ja silmäetäisyys voidaan vielä kerran tarkistaa. Kun kaikki tarkistukset on tehty, kansion ruuvit voidaan kiristää pakkauksessa olevalla kuusiokoloavaimella tasaisesti vuoron perään eri ruuveja kiristäen.

### KIIKARIN IRRITUS ASEESTA

Kiikari voidaan irrottaa aseesta jalkoineen avaamalla molempien jalustojen kiinnitysruuveja niin paljon, että kiinnityspalat irtoavat lukonkehiksestä.

### KIIKARIN KIINNITYS ASEeseen

Kiikari voidaan kiinnittää uudelleen aseeseen kohdistuksen kärsimättä asettamalla se jalkoineen kiinnityskiiloihinsa huolellisesti niin, että rajoitintappi (B) vastaa kunnolla vastinpintaansa ja kiristämällä sen jälkeen kiinnityspalojen kiinnitysruuvit riittävän kireälle.



## KIIKARITÄHTÄIMELLÄ VARUSTETUN ASEEN KOHDISTUS

Kun tähtäinkiikari on tukevasti asennettu, ase on tarkkuutettava niillä patruunoilla, joita aiot ampuessasi käyttäät. Huomaa, että patruunoiden lentoratataulukot pitävät paikkansa vain silloin, kun ase on tarkkuutettu juuri niin kuin taulukoissakin. Lisäksi on huomattava, että kahden erilaisen latauksen keskinäiset erot samasta aseesta eivät useinkaan noudata niiden eroja ballistiikkataulukoissa. Tästä syystä ase on aina tarkkuutettava juuri sille lataukselle, jota aiotaan käyttää.

Tarkkuutus on syytä aloittaa asettamalla ase vakaasti jollekin telineelle tai alustalle lukko irroitettuna. Katso maaliin piipun läpi n. 25 - 30 m:n päähän. Koskematta aseeseen katso, mihin kiikarin tähtäinristikko osoittaa. Jos osoituspisteet poikkeavat, säädä kiikarin osoitus samaan paikkaan kuin aseon piipun, sekä sivu- että korkeussuunnassa. (Sama asia voidaan tehdä myös käyttäen ns. kollimaattoria, jolla todetaan piipun ja tähtäinten samansuuntaisuus.)

Vasta tällaisen alustavan silmämääräisen kohdistuksen jälkeen kannattaa siirtä lopputarkkuutukseen ampumalla esim. 100 - 150 m:n päästä. Parasta on ampuu hyvältä tuelta, tukien ase joko etutukin alta tai etutukin ja perän alta esim. hiekkapussin varaan. Älä koskaan tue asettasi piipusta tai ammu kovaa alustaa tukena käyttäen, käynti voi olla mitä tahansa.

Noudata kiikaritähtäimen ohjeissa annettuja säätöarvoja ja ohjeita.

## LIPAS

Kaikki SAKO 75 aseet voidaan toimittaa joko irt- tai kiintolippaalla varustettuna. Vaihto on myös mahdollista suorittaa jälkepäin.

## PATRUUNAT

**HUOM!** Varmistu aina, että käytät aseessasi oikeankaliiperisia patruunoita. Käytä ainoastaan korkealaatuisia, tehdasladatajua patruunoita. Itseladattujen, käsinaladattujen, uudelleenladattujen tai muitten ei-standardien patruunoiden käyttö saattaa aiheuttaa vaurioita aseelle ja vakavia vahinkoja ampujalle ja sivullisille, eikä takuu vastaa niiden käytöstä aiheutuneista vaurioista ja vahingoista. Virheelliset lataukset voivat olla erityisen vaarallisia. Käytä aina patruunoita, jotka ovat kansainvälisten tarkastuslaitosten (SAAMI tai CIP) vaatimusten mukaisia.

Älä käytä likaisia, märkiä, syöpyneitä, lommoituneita tai muuten vaurioituneita patruunoita. Älä öljyä patruunoita. Kaikki edellämainitut asiat tekevät patruunoista vaarallisia, ja voivat aiheuttaa vaurioita aseelle sekä vahinkoa ampujalle.

## LIPASTUS

Sekä irt- että kiintolippaan täyttö voidaan tehdä siten, että lukon ollessa avattuna patruuna painetaan ylhäältäpäin lippaaseen. Irtolipas voidaan myös lipastaa aseesta irrallaan samalla periaatteella.

**HUOM!** Turvallisuussyistä ase on syytä varmistaa lipastuksen jälkeen, ennenkuin lukko suljetaan.

## PATRUUNOIDEN POISTO ASEESTA

Poistettaessa patruunoita aseesta, on se turvallisuussyistä aina syytä pitää varmistettuna. Irtolipas poistetaan aseesta vetämällä lipkaan etupuoletta olevaa lippaansalpa etusormella taaksepäin, jolloin lipas putoaa alla olevaan käteeseen. Tämän jälkeen lipas voidaan tyhjentää tai kuljettaa sellaisenaan. Kiintolipas voidaan tyhjentää painamalla liipasinkaaren etupuoletta olevaa lippaankannen salpaa, jolloin kansi avautuu ja patruunat voidaan poistaa alakautta.

Patruunapesässä mahdollisesti oleva patruuna poistetaan, aseon ollessa edelleen varmistettuna, painamalla varmistimen etupuoletta sijaitsevaa lukonkammen vapautinta ja avaamalla lukko, jolloin ulosvetäjän pitelemä patruuna on helppo ottaa talteen.

## STANDARDILAUKAISULAITE

- Laukaisulaite on etuvetoton ja laukaisupaine on tehtaalla säädetty n. 15 N:ksi (1.5 kg).

- Sekä virekynsien ristissäolo, että varmistin on säädetty tehtaalla kiinteäksi, eikä niitä ole syytä muuttaa. **HUOM!** Virepinnat, varmistin ja muut lukkoihteet osat ovat tarkkuustyötä ja ne on huolellisesti sovitettu tehtaalla. Niitä ei tulisi muuttaa tai vaihtaa. Aseeseen tehtävät muutokset saattavat vähentää sen turvallisuutta ja lisätä vakavan vahingon vaaraa.

- Laukaisupaineen säätö on varminta tehdä aseon tukki irroitettuna, mikä tapahtuu irrottamalla liipasinkaaren kiinnitysruuvit. Säätö voidaan tehdä myös lipkaan tilan kautta sopivalla avaimella kuvan 10 mukaisesti.

## LAUKAISUPAINEEN SÄÄTÖ (Kuva 10)

- Laukaisupainetta voidaan säätää ruuvista 1 alueella 10 - 20 N (1 - 2 kg).

- Kiertämällä ruuvia myötäpäivään laukaisuvoima suurenee ja vastapäivään vastaavasti pienenee.

**HUOM!** TURVALLISUUSYSTÄ LAUKAISUPAINETTA EI SAA SÄÄTÄÄ ALLE 10 NEWTONIN (1 KG).

## HERKISTINLAUKAISULAITE

Ase voidaan laukaista vetämällä liipasimesta, jolloin laukaisulaite toimii kuten mikä hyvänsä normaali laukaisulaite. Mikäli halutaan, että laukaisu tapahtuu huomattavasti pienemmällä voimalla, laukaisua voidaan herkistää. Tämä tapahtuu työntämällä liipasinta eteenpäin, kunnes se pysähtyy. **TÄSSÄ TILASSA ASETTA ON KÄSITELTÄVÄ ERITTÄIN VAROVASTI, SILLÄ ASE SAATTAU LAUETA HYVINKIN HELPOSTI ESIM. KOLAUKSESTA.**

Aseon ollessa varmistettuna herkistimen viritys ei ole mahdollista. Mikäli asetta ei jostain syystä laukaistakaan, herkistimen viritys voidaan turvallisimmin purkaa varmistamalla ase, jolloin viritys samalla purkaantuu. Herkistimen viritys voidaan myös purkaa avaamalla lukko, jolloin lukonkammen tullessa yläasentoonsa, viritys samalla purkaantuu. **HUOM!** Mikäli ase varmistetaan ilman, että se on vireessä, varmistin lukitsee laukaisulaitteen ja lukonkammen, ja ase voidaan virittää painamalla varmistimen etupuoletta sijaitsevaa lukonkammen vapauttajaa lukon avaamiseksi virittämistä varten.

## LAUKAISUPAINEEN SÄÄTÖ (Kuva 11)

Laukaisupaineen säätö on varminta tehdä asesta tukki irroitettuna, mikä tapahtuu irrottamalla liipasinkaaren kiinnitysruuvit. Säätö voidaan tehdä myös lippeen tilan kautta sopivalla avaimella kuvan 10 mukaisesti. Laukaisulaite on suunniteltu toimivaksi 10 - 20 N (1 - 2 kg) laukaisupaineilla ilman herkistimen viritystä. Tehtaalla laukaisupaine on säädetty 13 - 15 N:iin (1.3 - 1.5 kg). Haluttaessa varmistaa herkistimen laukeaminen kaikissa olosuhteissa laukaisupaineen kasvattamista liian suureksi tulisi välttää. Laukaisupainetta voidaan säätää laukaisulaitteen etupinnassa olevasta ruuvista (1) siten, että myötöpäivään kiertäessä laukaisupaine kasvaa. **Huom. Säätöruuvi on ns. lukitusruuvi, jonka kiertäminen onnistuu ainoastaan kunnollisilla työkaluilla.**

## HERKISTIMEN SÄÄTÖ (Kuva 11)

Laukaisuvoima on liipasimen ollessa herkistettynä 2 - 2.5 N (200 - 250 g), eikä sitä voida muuttaa. Liipasimen takapinnassa olevalla säätöruuvilla (2) voidaan vaikuttaa vällykseen, joka liipasimella on, ennenkuin se koskettaa laukaisupainejousen karaan. Tämä välly tuntuu venymänä laukaistaessa ase ilman herkistimen viritystä, joten se tulisi pitää mahdollisimman pienenä. Ruuvi saisi mieluummin kantaa kevyesti jousen karaan. Mikäli ruuvi kantaa liian voimakkaasti jousen karaan, on vaarana tilanne, jossa herkistin ei jaksaa laukaista laukaisulaitetta. **Huom. Säätöruuvi on ns. lukitusruuvi, jonka tarpeetonta edestakaisista säätämistä tulisi välttää lukituksen säilyttämiseksi.**

## VARMISTIMEN SÄÄTÖ

Varmistin on säädetty pysyvästi hiomalla kokoonpanon yhteydessä. Mikäli laukaisulaitteeseen vaihdetaan liipasin, viretuki tai varmistinvipu, on varmistimen säätö tehtävä uudelleen, mikä on mahdollista ainoastaan erikoislaitteita käyttäen.

## LUKON PURKU JA KOKOONPANO

Lukon purkamisen ei yleensä ole tarpeellista, mutta jos on oletettavissa, että lukon sisälle on valunut öljyä, joka on jäänyt, pitää lukko puhdistaa. Varsinkin, jos asetta aiotaan käyttää pakkasella, on lukon puhdistus välttämätöntä.

Mikäli ase on varustettu KEY CONCEPT® turvalukituksella, lukko voidaan avata ja irroittaa ainoastaan turvalukituksen ollessa avattuna.

Kun lukko on irrotettu aseesta, iskurikokonaisuus irrotetaan lukosta kiertämällä sitä sidekappaleesta myötöpäivään, kunnes sidekappaleen salpakorokkeet irtoavat lukkorungosta ja sidekappale ponnahtaa taaksepäin. Sidekappale ja iskuri jousineen ja jousen ohjaimineen ovat tämän jälkeen poistettavissa lukosta. Tämän enempää ei lukkoa yleensä ole tarpeen purkaa sen puhdistamiseksi.

Kun lukko on puhdistettu, se kootaan päivänvastaisessa järjestyksessä. KEY CONCEPT® turvalukituksella varustetun lukon turvalukituksen on oltava avattuna (punainen merkkiläplä näkyvässä) lukkoa koottaessa. Iskuri jousineen ja jousen ohjaimineen työnnetään sidekappaleen avulla tilaansa siten, että virityskappale on lukonkammen vastakkaisella puolella ja sidekappaleen salpakorokkeet osuvat lukkorungon takaosan laajenuksessa sijaitseviin tiloihinsa (Kuva 12).

Tämän jälkeen iskujousi viritetään painamalla sidekappaleella lukkorunkoa kohti, kunnes sen etupinta koskettaa lukkoon, ja kiertämällä sidekappaleella vastapäivään, kunnes virityskappaleen nokka pysähtyy ennen viritysnousua olevaan lepokoloonsa (D kuva 13).

## ASEEN HUOLTO KÄYTÖN JÄLKEEN

Varmistaudu, että patruuna on poistettu sekä lippaasta että patruunapesästä. Irrota lukko ja työnnä öljytty puhdistustuppo piipun läpi. Asetta voidaan säilyttää tällaisena jonkin aikaa.

Lukko, samoin kuin kaikki muutkin ulkopuoliset teräsosat, puhdistetaan kevyesti öljyisellä tupolla. Huoltoa ei ole syytä laiminlyödä, vaikka kyseessä olisikin ruostumattomasta teräksestä valmistettu ”jokasään” ase.

## PIIPUN PUHDISTUS

Piipun puhdistuksessa huomioitavaa:

- työnnä puhdistus/öljyämistuppo aina piippuun peräpäädstä.
- älä hankaa piippua, vaan työnnä sama tuppo vain yhden kerran piipun läpi ja anna sen pudota piipun suusta ulos.
- käytä ehdottomasti suoraa ja jäykkää, sileäpintaista puhdistuspuikkoa.
- piippu on hyvä silloin tällöin myös puhdistaa sinne kertyvästä tompakista, joka näkyy kuparin värisenä piipun suupuolta tarkasteltaessa. Tätä varten on useita liuottimia ja mekaanisia erikoisaineita, joiden käyttöohjeita on syytä noudattaa. Kovin likaantunut piippu saattaa ampua epätarkasti ja syöpyy helpommin kuin huolella puhdistettu.
- perusteellisen puhdistuksen jälkeen piippu öljytään ohuesti.

## TUKIN HOITO

Asesta tukki on pintakäsittely öljyllä tai lakalla, joka estää kosteuden imeytymisen puuhun ja tukin vääntymisen. Normaalisti tukin hoitotoimenpiteeksi riittää kuivaaminen käytön jälkeen ja sisäosien öljyminen. Tukkiöljyn suojavaikutuksen ylläpitämiseksi on tukki ajoittain käsiteltävä alkuperäisellä SAKO-tukinhoito-öljyllä. Lakkatukkiin tulevat vauriot on syytä jättää ammattilaisen korjattavaksi. ”Jokasään” asesta muovitukki ei vaadi mitään erikoista hoitoa.

## ABLOY® LUKON HUOLTO

Toimiakseen moitteettomasti ABLOY® lukko on huollettava säännöllisesti. Tippo SAKO aseöljyä avainpesään kerran vuodessa takaa lukon helpon toiminnan.

## LISÄAVAIMET

Asesta mukana toimitettaviin avaimiin on liitetty avainkoodilappu, jonka ensimmäinen numerosarja ilmaisee avaimen jyrinnän peitekoodin. Tämän peitekoodin avulla voidaan tilata uusi avain SAKO OY:ltä.

Avainkoodilappu on syytä säilyttää ja sen voi liimata tämän käyttöohjekirjan takasivulle sille varattuun tilaan.

**Koska me Sakossa haluamme, että aseesi palvelee Sinua kaikissa tilanteissa ja koko elämäsi ajan, toivomme Sinun kiinnittävän huomiota vielä seuraaviin seikkoihin:**

1. Käytä asehuoltoon vain ensiluokkaista SAKO-aseöljyä, sillä sen avulla voit
    - puhdistaa, suojata ja voidella.
  2. Älä laiminlyö aseesi huoltoa, sillä jos ammunnan jälkeen aseesi seisoo puhdistamattomana ja etenkin kosteana yön yli, pääsee piipussa jo korroosio alulle.
  3. Tarkista esim. kerran vuodessa kiinnitysruuvien (liipasinkaa-ren ruuvien) kireys.
  4. Lopeta ampuminen välittömästi ja toimita aseesi valtuutetulle asekorjaajalle tai suoraan valmistajalle, mikäli havaitset muutoksia aseesi toiminnassa esim.
    - laukaisulaitteen toiminta muuttuu
    - aseesi ei sytytä patruunaa
    - varmistin ei pidä
    - tapahtuu patruunahäiriö kuten kaasuvuoto, nallirikko, hylsyrikko tai erilainen ääni ammuttaessa.
- HUOM! Mikäli aseesi ei sytytä patruunaa, odota 30 sekuntia ase suunnattuna turvalliseen suuntaan ennen lukon avaamista. Avaa lukko erityistä varovaisuutta noudattaen.**
5. Jos aseestasi katoaa jokin osa, hanki sen tilalle alkuperäinen varaosa.
  6. Kun avaavat tai kiristät aseesi ruuveja, huolehdi siitä, että ruuvitaltasi on oikean kokoinen niin, että et huonolla työkalulla turmele aseesi ulkonäköä.

7. Jos aseellesi tapahtuu ammuttaessa vaurio, se on ehdottomasti toimitettava valmistajalle ja liitettävä mukaan:
  - selvitys siitä, mitä on tapahtunut
  - ammuttu hylsy (jolla vaurio on tapahtunut)
  - mielellään näyte patruunoista.

Tällaisessa tapauksessa älä ryhdy purkamaan asetta itse. Älä kuitenkaan missään tapauksessa lähetä asetta siten, että siellä on patruunoita tai, että ase on ladattu.

8. Lähes poikkeuksetta kaikki asevauriot tapahtuvat itseladatuilla patruunoilla.

**HUOM! Varmistu aina, että käytät aseessasi oikeankaliiperisia patruunoita. Käytä ainoastaan korkealaatuisia, tehdasladattuja patruunoita. Itseladattujen, käsinladattujen, uudelleenladattujen tai muitten ei-standardien patruunoiden käyttö saattaa aiheuttaa vaurioita aseelle ja vakavia vahinkoja ampujalle ja sivullisille, eikä takuu vastaa niiden käytöstä aiheutuneista vaurioista ja vahingoista. Virheelliset lataukset voivat olla erityisen vaarallisia. Käytä aina patruunoita, jotka ovat kansainvälisten tarkastuslaitosten (SAAMI tai CIP) vaatimusten mukaisia.**

Mikäli aiot ladata patruunoiitasi itse, varmista, että käytät ehdottomasti oikeita latausarvoja ja ruutilaatuja.

Sako Oy ei ota vastuuta mistään vaurioista tai vahingoista, jotka sattuvat käytettäessä muita kuin kyseiseen aseeseen tarkoitettuja tehdasladattuja patruunoita.

9. Käytä ampuessasi sopivia silmä- ja kuulosuojaimia ja varmistaudu, että myös lähistölläsi olevat henkilöt ovat samoin suojautuneet.
10. Säilytä tämä käyttöohje ja kertaa siinä olevat asiat ajoittain. Mikäli myyt tai muuten luovutat aseeseen huolehdi, että käyttöohje seuraa aseeseen mukana.

### **PATENTIT**

Sako 75 lukkolaitteissa toteutettu lukon ohjaustapa, muovitukin otepinarakaisu ja KEY CONCEPT® turvalukitus ovat patenteilla suojattuja.

# SAKO 75 RH BRUKSANVISNING

## INNEHÅLL

	sida
Index	12
Handhavande av vapnet	12
Tillverkningsnummer/kaliber	12
Förvaring av vapnet	12
Allmänt	12
Gör detta innan du börjar använda vapnet	13
KEY CONCEPT® säkert låssystem	13
Användning	13
Justering av riktmedel	13
Montering och användning av SAKO-kikarfästen	14
Magasinet	15
Standardtrycket	15
Snälltryck	15
Isärtagning och ihopsättning av slutstycket	16
Rengöring efter användning	16
Rengör pipan så här	16
Skötsel av stocken	16
Skötsel av ASSA-ABLOY®-låset	16
Ytterligare nycklar	16
Allmän information	17
Patent	17
Tekniska data	48
Sprängbild	49
Reservdelar	56-61

## HANDHAVANDE AV VAPNET

Innan du börjar hantera vapnet, orientera dig ordentligt i alla säkerhetsanvisningar som presenteras i denna bruksanvisning.

Om Ditt vapen är försett med KEY CONCEPT® säkert låssystem, se till att vapnet är låst, för att ingen obehörig skall kunna använda det.

Kontrollera alltid att vapnet är oladdat genom att lyfta slutstyckshandtaget och dra slutstycket bakåt så att patronläget och magasinet kan inspekteras. Ladda vapnet först innan skjutande eller på jakt, och plundra vapnet genast då patronerna inte behövs i vapnet.

Håll pipan alltid riktad på säker riktning. Alla vapen, även oladdade, skall hanteras med varsamhet. Kom ihåg, att de flesta olyckor händer med "OLADDADE" vapen.

**WARNING! Skjut inte, om du inte är absolut säker på målet du skjuter emot, och vad finns bakom det. Kom ihåg, att kulan från ditt vapen kan orsaka allvarliga skador till och med på 8 kilometers avstånd.**

## TILLVERKNINGSNUMMER / KALIBER

Tillverkningsnumret är instämplat på lådans vänstra sida medan kalibern anges på pipans vänstra sida strax framför lådan (Bild 1).

**OBS! Kontrollera att ammunitionen är lämplig för pipans kaliber. Använd endast fabriksladdade patroner av hög kvalitet.**

Slutstycket ligger i förpackning avskild i sin egen skyddspåse. Slutstycket är individuellt inpassat till ditt vapen, och av säkerhetsskäl det kan inte ersättas med ett likadant slutstycke från ett annat vapen. Därför är tre sista nummer från tillverkningsnumret etsat till slutstyckshandtaget. (Bild 2).

Om Du kan se nyckelhålet (Bild 3) eller knoppen på nyckeln (Bild 4) vid ändan på slutstycksmuttern, så är Ditt vapen försett med KEY CONCEPT® säkert låssystem. Låssystemet förhindrar att vapnet används utan nyckel, så se till att Du omgående lär Dig hur det skall användas.

## FÖRVARING

Förvara alltid vapnet absolut oladdat på säker och torr plats, oåtkomligt för barn och obehöriga.

Handhavandet och förvaringen av nycklarna till KEY CONCEPT® säkert låssystem är avgörande för att Du skall kunna känna Dig helt trygg. Det är viktigt att förvara nycklarna och nyckelkodetiketten på en separat och säker plats och ej tillsammans med vapnet.

Förvara ammunitionen och vapnet åtskilda.

## ALLMÄNT

SAKO 75 studsaren har konstruerats med hänsyn till moderna tillverkningsmetoder och SAKO-traditioner. Särskild vikt har fästs vid säkerhet och trygghet.

Alla Sako vapen baserade på 75/III-V är försedda med KEY CONCEPT® säkert låssystem och förhindrar därigenom, att vapnet kan användas utan nyckel till låset. Om låset bryts upp, blir vapnet obrukbart.

Alla SAKO 75 studsaren har säkringsanordning, som gör möjligt att ladda och plundra vapnet som säkrat hela tiden. I modellserie finns också väderbeständiga modeller av rostfritt stål med plaststock, som har tillverkats med allra modernaste tillverkningsmetoder. Alla modeller kan utrustas med antingen traditionell fast magasin med ledad botten eller löstagbar clipmagasin. Patronutkastningen har ordnats med funktionsäkert, mekaniskt utkastare. Alla modeller kan levereras med snälltryck som extra tillbehör.

## GÖR DETTA INNAN DU BÖRJAR ANVÄNDA VAPNET

SAKO-studsaren har i fabriken skyddats med skyddsolja, som skall avlägsnas innan Du börjar använda vapnet.

- Torka av överflödigt olja på slutstycke, patronläge och låda.
- Torrdra loppet med en mjuk tyglapp. **OBS! Börja vid patronläget, drag mot mynningen, i ett drag.**
- Se till, att stötbotten och låsklackarna (A) är rena och alla ytorna (A - C) (Bild 2) lätt inoljade med vapenolja.
- Kolla sikte och korn.

- Kontrollera, att de två stockbultarna 1 och 2 (Bild 1) är ordentligt åtdragna. **OBS! Detta göres inför varje säsong då stocken lätt torkar i uppvärmda rum under vinterhalvåret.**

- Kolla, att pipan inte ligger an mot framstocken. Ett ca. 0.5 mm tjockt papper skall kunna föras mellan pipan och framstocken.

- För in slutstycket och fäll ner slutstyckshandtaget, gör en repetering och kontrollera, att mekanismen fungerar klanderfritt.

- Slutstycket kan avslägsnas från lådan genom att dra det bakåt och trycka samtidigt slutstycksspärren (D Bild 5). **OBS!** Om vapnet är försett med KEY CONCEPT® säkert låssystem, kan slutstycket öppnas och användas endast om säkerhetslåset är upplåst.

Nu är din studsare färdig till personlig inskjutning eller montering av kikarsikte. Vid montering av ev. kikarsikte använd originalfåsten, som passar direkt i de frästa spåren i lådan. Detta underlättar monteringen och eliminerar skador på kikarsiktet pga. felaktiga fåsten eller felaktig montering.

**OBS! När Du har, efter har läst denna bruksanvisning, något att fråga från vård, funktion eller användning av ditt vapen, kontakta din handlare eller direkt fabriken. Innan Du använder ditt vapen, lär dig ordentligt dess hantering och funktion, samt säker vapenbehandling i allmänhet.**

## KEY CONCEPT® - SÄKERT LÅSSYSTEM

KEY CONCEPT® säkert låssystem har byggts med ett ASSA-ABLOY®-låselement på insidan av slutstycksmuttern, nyckel till låset och nyckelförlängare, som gör det lättare att använda nyckeln.

Vapnet är utrustat så, att en nyckel är i låset och ytterligare nycklar och nyckelförlängare packas separat. Nyckelförlängaren är försedd med en ring för att underlätta handhavande och förvaring.

## LÅSNING AV VAPNET

KEY CONCEPT® säkert låssystem är utformat så, att det kan låsas ENDAST när mekanismen är avspänt (avfyrat). Säkringen kan heller inte vara på.

**OBS. Var absolut säker på att ingen patron sitter i patronläget, när Du avspänner mekanismen.**

Mekanismen avspänns genom att låsa slutstycket och samtidigt dra i avtryckaren.

Vapnet låses genom att dra nyckelförlängaren sidledes tills den fäster i nyckeln, vrida nyckeln moturs tills den stoppar (ett halvt varv). Förlängaren med nyckel kan nu tas bort genom att dra den rakt bakåt. Nyckeln med förlängare kan förvaras tillsammans med andra nycklar på nyckelringen.

Man vet att vapnet är låst, när nyckeln inte sitter i låset och säkringsindikatorn är synlig (Bild 5).

## LÅSA UPP VAPNET

KEY CONCEPT® säkert låssystem kan endast öppnas med en för varje lås specifik nyckel. Vapnet är försett med två nycklar med nyckelförlängare och en hemmanyckel som också passar i låset. **Hemmanyckeln är endast avsedd för användning i samband med skötsel och skjutning med den är förbjudet.**

För att låsa upp vapnet, sätt in nyckeln med förlängare i låset, tryck rakt fram till botten och vrid nyckeln medurs tills den stannar (ett halvt varv). Det röda märket på nyckeln (H på Bild 5) visar att vapnet är olåst. Nyckelförlängaren kan nu avlägsnas sidledes genom att samtidigt dra nyckelringen bakåt.

Om nyckeln är svår att få i låset, rätta till låsplattorna genom att vrida nyckeln kort fram och tillbaka och pressa samtidigt lätt framåt.

## ANVÄNDNING AV VAPNET

**OBS! Ladda aldrig vapnet förrän Du är beredd att skjuta. Ta alltid ut patronen så fort du skjutit färdigt. Kliv aldrig över ett staket, klättra till ett träd eller ett jaktorn eller hoppa över ett dike med ett laddat vapen.**

**WARNING! Försäkra dig alltid om att pipan är rengjord innan du sätter in en patron i patronläget. Avfyrande med igentäppt pipa kan orsaka allvarliga skador på vapnet och skytten.**

- Laddning utförs på vanligt sätt för ett vapen med slutstycke. Hög slutstycks-handtaget och dra det sen tillbaka. När slutstycket pressas framåt, förs patronen in i patronläget och genom att vrida handtaget nedåt blir systemet låst och mekanismen spänd. **OBS** Om vapnet är försett med KEY CONCEPT® säkert låssystem kan vapnet öppnas och handhas endast när det är upplåst.

- Säkringen är i princip den vanliga på/av typen. När den används (utgångsläget) låser också säkringen slutstyckshandtaget i den låsta positionen. I den främre positionen är säkringen AV, vilket visas genom ett rött varningsmärke (E). Om mekanismen också är spänd, är det röda varningsmärket (F) synligt bakom slutstycksmuttern. Det röda märket på nyckeln (H) är också synligt, om vapnet är försedd med KEY CONCEPT® säkert låssystem. Vapnet är sedan klart att AVLOSSAS.

För säkerhetsskäl har till funktion av säkringen tillagt, framför säkringstangenten, knapp (G), som skall tryckas för att frigöra låsning av slutstyckshandtaget och göra möjligt att ladda eller plundra vapnet som säkrat.

**OBS! Mekaniska säkringen har avsett för att hindra skottlossning om avtryckaren trycktes oavsiktligt. Mekaniska säkringen och andra säkerhetsanordningar hindrar endast dels skottlossning med anledning av andra orsaker. Säkringen är endast en mekanisk anordning. Den ersätter inte säker vapenbehandling.**

## JUSTERING AV RIKTMEDEL

Alla Sako vapen är inskjutna med SAKO patroner på ett avstånd av 100 m. Om träffläget inte är rätt, måste siktet justeras.

### STANDARD-RIKTMEDEL (Bild 6)

Sidojustering kan göras genom att låsskruv (1) på siktet lossas och siktskivan (2) flyttas till höger, om träffläget skall flyttas till höger. Sidojustering kan även göras genom att flytta kornet i sidled. Flyttas kornet till höger, flyttas träffläget till vänster.

Höjdjustering sker genom att byta kornet (5 - 9.5 mm). Varje 0.5 mm förändring av kornhöjden eller i sidled ger ca. 12 cm träfflägesförändring på 100 m. Vid byte av det laxade kornet måste kornskyddet avlägsnas genom att pressa det bakåt från mynningen. Knacka kornet i sidled. Se till att ha ordentligt stöd för kornklacken när kornet knackas i sidled. Vid mindre justering (under 10 cm) uppåt kan kornet också försiktigt filas ner.

### BATTUE-RIKTMEDEL (Bild 7)

Sidojustering kan göras genom att flytta kornet i sidled. Flyttas kornet till höger, flyttas träffläget till vänster. Höjdjustering sker genom att byta kornet (7.5 - 9.5 mm) eller att förändra siktskivas höjdjustering. Varje 0.5 mm förändring av höjden eller i sidled ger ca. 12 cm träfflägesförändring på 100 m. Vid byte av det laxade kornet måste kornskyddet avlägsnas genom att pressa det bakåt från mynningen. Knacka kornet i sidled. Se till att ha ordentligt stöd för kornklacken när kornet knackas i sidled.

Höjdjustering av siktskivan (2) kan förändras, efter låsskruv (1) har lossats, genom att knacka siktskivan försiktigt i höjddel.

## MONTERING OCH ANVÄNDNING AV SAKO-OPTILOCK-ORIGINALFÄSTEN

**OBS! Innan Du börjar montering av kikarfästena, kontrollera att vapnet inte är laddat. Behandla vapnet alltid med tillbörlig försiktighet.**

SAKO-OPTILOCK-originalfästen levereras i förpackningen som sammansatt, skruvarna löst åtdragna eller ringar och fästen i separata förpackningar. I förpackningen finns också verktygen för monteringen.

### MONTERING AV RINGEN TILL FÄSTE (Bild 8)

Ringens fästes hårt i sin läge med skruv (A) så, att främre sidan av fästen är parallell med ringfoten.

### MONTERING AV REKYLSTOPP (Bild 8)

SAKO-OPTILOCK-kikarfästena, som har rekylstopp (B) i bakre fästen, levereras som rekylstopp färdig monterat.

### MONTERING AV FÄSTEN TILL VAPNET

Fästen fastnar till fastspänningsskena, som är fäst på lådan, med hjälp av kilformig fästningstycke (C) enligt Bild 9.

Till SAKO-studernas fästena monteras så, att rekylstoppen (B) i bakre fäste ligger an mot spårets främre ända i bakre delen av lådan, och bakre ytan av främre fästen kommer ungefär i nivå med främre ytan av utkastningsöppningen i lådan. Fästskruvarna av fästena kommer till högra sidan av vapnet och de skall med sexkantnyckel dragas relativt hårt, för att hålla kikarsiktet säkert i sitt läge.

### MONTERING AV KIKARSIKTET TILL FÄSTENA

För montering av kikaren alla fästskruvar av ringtopparna skall öppnas. Inne i ringarna liggande plastringarna skall tänjas försiktigt över kikarstommen. Kikaren lägges i fästena så, att plastringarna passar till ringfötterna och okularavståndet från ögat är lämpligt i skjutställning. Kapställe av plastringarna vore bra att få till vägrätt läge.

Ringtopparna kan nu fästas, emellertid så löst, att lutningen och ögonavståndet av kikarsiktet kan ännu kontrolleras. När alla justeringar har gjorts, ringtoppskruvarna kan åtdragas med sexkantnyckel genom att spänna turvis olika skruvar.

### LÖSTAGNING AV KIKARSIKTET FRÅN VAPNET

Kikarsiktet med fästena kan lösas från vapnet genom att lösa fästskruvar av båda fästena så långt, att fästningstyckena lossnar från lådan.

### INFÄSTNING AV KIKARSIKTET TILL VAPNET

Kikarsiktet kan fästas tillbaka till vapnet utan inskjutning genom att sätta fästena så, att rekylstoppen (B) i bakre fästena ligger an mot spårets främre ända och åtdra därefter ordentligt fästskruvar av fästningstyckena.

### INSKJUTNING AV VAPNET FÖRSEDD MED KIKARSIKTE

När kikarsiktet är fast monterat, skall vapnet inskjutas med dessa patroner, som Du har för avsikt att skjuta med. Observera, att kulbantablerna för olika patronerna stämmer endast, då vapnet är inskjuten just som i tabellerna. Ytterligare skall observeras, att skillnaden mellan olika laddningar från samma vapnet följer inte ofta skillnaderna i ballistiktabellerna. Därför skall vapnet alltid inskjutas med just den laddning, som kommer att skjutas med.

Inskjutningen skall börja med att lägga vapnet stadigt, på något stöd eller ställning med slutstycket avlägsnat. Sikta genom pipan till målet på cirka 25 - 30 m avstånd. Utan att röra vapnet, kontrollera var befinner sig hårkorset av kikarsiktet. Om siktlinjerna skiljer sig, justera hårkorset av kikarsiktet till samma ställe som pipan, både höjd- och sidled. (Samma sak kan också göras med hjälp av sk. kollimator, som visar parallelliteten av pipan och kikarsiktet.)

Först efter denna preliminära ungefärliga riktning lönar det sig att gå till inskjutning genom att skjuta på cirka 100 - 150 m avstånd. Bäst är att skjuta med hjälp av gott stöd, genom att stödja vapnet antingen under förstocken eller under förstocken och under kolven på till exempel sandsäckar. Aldrig stödja ditt vapen under pipan eller skjuta med hjälp av hård stöd, träffbild kan då variera. Följ justeringsvärden och anvisningar för kikarsiktet.

## MAGASINET

Alla SAKO 75 studsaren kan levereras med antingen traditionell fast magasin med ledad botten eller löstagbar clipmagasin. Växlingen efteråt är också möjligt.

## PATRONER

**OBS! Försäkra dig alltid om användning av patroner av rätt kaliber för Ditt vapen. Använd endast högkvaliteta, fabriksladdade patroner. Användning av hemmaladdade, handladdade, omladdade eller andra ostandard ammunition kan orsaka skador till vapnet och allvarliga skador till skytten eller någon annan, och garantin ansvarar inte för skador och olyckor, som har orsakat av dess användning. Felaktiga laddningar kan vara särskilt farliga. Använd alltid patroner, som uppfyller krav av internationella kontrollanläggningar (SAAMI eller CIP).**

Använd aldrig smutsiga, våta, oxiderade, tillbucklade eller skadade patroner. Aldrig inolja patronerna. Alla nämnda saker gör patroner farliga, och kan orsaka skador till vapnet eller skytten.

## LADDNING AV MAGASIN

Både fast och löstagbar magasin kan laddas så, att patronerna trycks nedåt i magasinet när slutstycket är i öppet läge. Löstagbar magasin kan också laddas löst från vapnet på samma metod.

**OBS! För säkerhetsskäl rekommenderas, att vapnet säkras efter laddning, innan slutstycket stänges.**

## PLUNDRING AV VAPNET

När vapnet plundras, rekommenderas att det alltid för säkerhetsskäl hanteras som säkrat. Löstagbar magasin avlägsnas från vapnet genom att dra, med pek-fingret, bakåt magasinspärret, som ligger framför magasinet, så att magasinet faller till handen nedanför det. Därefter magasinet kan plundras eller transporteras som laddad. Fast magasin kan plundras genom att trycka på magasin-spärret framför varbygeln då magasinbotten öppnar sig och patronerna kan avlägsnas underifrån.

Patronen i patronläget kan tas ur när vapnet fortfarande är säkrat, genom att trycka slutstycksfrigörare, som ligger framför säkringstangenten, och öppna slutstycket, då patronen som hålls av utdragaren, är lätt att ta till hand.

## STANDARTRYCKET

- Trycket är mycket exakt och kort med direkttryck ställt på ca. 15 N (1.5 kg).  
- Avtryckarstäng, upphak och säkring är injusterade på fabriken och skall helst ej ändras. **OBS! Upphak, säkring och andra delar av mekanismen är precisionarbetade och de har inpassats ordentligt på fabriken. De skall ej ändras eller växlas. Alla ändringar som görs på vapnet kan förminska säkerheten och öka risken för allvarliga skador.**

- Ändring av tryckets hårdhet är säkrast att göra när stocken är demonterat, vilket sker genom att avlägsna stockbultarna 1 och 2 (Bild 1). Justeringen kan också göras med passande verktyg genom magasinöppningen enligt bild 10.

## ÄNDRING AV TRYCKETS HÄRDHET (Bild 10)

- Trycket är justerbart från 10 N (1 kg) till 20 N (2 kg).

- Vrid skruv (1) medurs så ökar hårdheten och moturs motsvarande minskar.

**OBS! VRID ALDRIG JUSTERINGSKRUVEN SÅ LÅNGT MOTURS ATT TRYCKET UNDERSTIGER 10 NEWTON (1 KG)!**

## SNÄLLTRYCK

Vapnet kan avfyras genom att pressa avtryckaren bakåt på vanligt sätt, då mekanismen fungerar som direkttryck utan tryckpunkt. Avtryckarmekanismen kan även spännas så, att avfyringen sker genom ett mycket lätt tryck på avtryckaren. Detta sker genom att pressa avtryckaren framåt tills den hakar upp och är spänd.

**VARNING: NÄR AVTRYCKARMEKANISMEN ÄR UPPSPÄND I SNÄLLTRYCKSLÄGE MÅSTE VAPNET BEHANDLAS MED STÖRSTA FÖRSIKTIGHET - DÅ MINSTA STÖT KAN AVFYRA VAPNET!**

Det är inte möjligt att uppspanna avtryckarmekanismen om vapnet är säkrat. Om vapnet inte avfyras efter snälltryck har uppspänd, säkraste metoden att återställa avtryckarmekanismen i normalläge är genom att säkra vapnet med säkringstangenten, då snälltrycket samtidigt löser sig. Snälltryckuppspänningen kan också bli löst genom att öppna slutstycket, då uppspänningen löser sig när slutstycket kommer till sitt övre läge. **OBS! Om vapnet säkras utan att slagstiftet är spänt, låser säkringen avtryckaren och slutstyckshandtaget. Då kan slagstiftet spännas genom att trycka slutstycksfrigöraren, som ligger framför säkringstangenten, för att öppna slutstycket för uppspänning.**

## JUSTERING AV TRYCKETS HÄRDHET (Bild 11)

Ändring av tryckets hårdhet är säkrast att göra när stocken är demonterat, vilket sker genom att avlägsna stockbultarna 1 och 2 (Bild 1). Justeringen kan också göras med passande verktyg genom magasinöppningen enligt bild 10. Avtryckarmekanismen är konstruerad för 10 - 20 N (1 - 2 kg) avtrycksvikt i normalläge. Tryckets hårdhet är justerat till 13 - 15 N (1.3 - 1.5 kg) vid leverans från fabrik. Hårdheten bör inte ökas för normaltrycket, då det påverkar snälltryckets funktion. Tryckets hårdhet justeras med skruven (1). När skruven vrides medurs ökar hårdheten på trycket. **Obs. Skruven (1) är självläsande och kan vrides endast med välpassande verktyg.**

## JUSTERING AV SNÄLLTRYCKET (Bild 11)

Med uppspänt snälltryck är avtrycksvikten 2 - 2,5 N (200 - 250 g) och kan inte justeras. Skruven (2) justerar avståndet mellan avtryckarstängens och avtryckarkjäderns pistong. Avståndet skall vara så litet som möjligt. Helst så att ytorna lätt berör varandra. Om beröringen blir för hård, fungerar inte snälltrycket. **Obs. Skruven (2) är självläsande och skall inte onödigtvis röras för att behålla sin funktion.**

## JUSTERING AV SÄKRINGEN

Säkringen är justerad för gott på fabrik. Om någon del av säkringsmekanismen måste bytas, skall hela avtryckarmekanismen returneras till fabriken för denna åtgärd.

## ISÄRTAGNING OCH IHOPSÄTTNING AV SLUTSTYCKET

Under normala förhållanden behöver man inte demontera slutstycket, men om det finns anledning att tro att fett eller tjock olja trängt in, bör slutstycket rengöras invändigt om vapnet skall användas i sträng kyla t.ex. vid toppfågeljakt.

Om vapnet är försett med KEY CONCEPT® kan slutstycket öppnas och tas bort endast, när säkerhetslåset är upplåst.

Efter att slutstycket avlägsnats från vapnet, vrider man tändstiftshylsan medurs tills dess hakning med slutstycket blir befriad och tändstiftshelheten slår upp bakåt. Därefter kan tändstiftshylsan och tändstiftet samt fjädern med fjäderstyrning avlägsnas från slutstycket. För rensning behöver man inte demontera slutstycket vidare.

När delarna har avfettats och inoljats med en tunn vapenolja med låg fryspunkt, slutstycket ihopsätts tvärtomt ordning. Om slutstycket är försett med KEY CONCEPT® skall det vara upplåst (röd punkt syns), när man sätter ihop det igen. Sätt tillbaka tändstiftshylsan, tändstiftet samt fjädern med fjäderstyrning så, att tändstiftmutterns uppspänningsansatsen sitter mittemot slutstyckshandtaget och tändstiftshylsans hakansatsen passar till dess utrymme i slutstyckets bakre ända (Bild 12).

Spänn slagfjädern genom att pressa tändstiftshylsan mot baksidan av slutstycket och vrida samtidigt moturs tills tändstiftsmuttern stoppar i det lilla haket (D i bild 13) före spännkurvan.

## RENGÖRING EFTER ANVÄNDNING

Kontrollera att ingen patron finns kvar i patronläget eller magasinet. Tag ut slutstycket och olja in loppet med solvent/vapenolja. Vapnet kan förvaras som sådant en någon tid.

Slutstycket, såsom alla yttre ståldelar rengörs och oljas in lätt med inoljad putslägg. Det finns ingen orsak att försumma vapenvård, även om det är frågan om "all-weather"-modell tillverkad av rostfritt stål.

## RENGÖR PIPAN SÅ HÄR

- För alltid putslassen från patronläget mot mynningen.
- Drag inte putslassen fram och tillbaka i loppet, utan från patronläget till mynningen i ett drag.
- Upprepa tills loppet är rent.
- Använd endast raka och styva putskäppar som ej skadar loppet.
- Det är gott att då och då rensa loppet från tombak, som syns som kopparfärgad när främre delen av loppet inspekteras. För detta finns det olika solvents och mekaniska specialämnen, vars användningsföreskrifter det är gott att följa. Svårt nedsmutsade loppet kan skjuta osäkert och oxiderar mycket lättare än ordentligt rensade.
- Efter rengöring olja in loppet lätt.

## SKÖTSEL AV STOCKEN

Stocken är lackerad eller ytbehandlad med stockolja, som skyddar mot fukt och förhindrar att stocken slår sig. Normalt stocken skall vårdas genom att torka den efter användning och hålla stocken invändigt inoljad. Skyddsverkan av oljebehandlingen behöver underhållas genom att gnida in original SAKO-stockolja regelbundet eller vid behov. Oljebehandlingen ger samtidigt vacker djup ton åt stocken och döljer repor och tryckmärken. Ytskador av lackerade stocken skall inlämnas till reparation hos specialisten. Syntetiska stocken av "all-weather"-modellen behöver ingen särskild vård.

## SKÖTSEL AV ASSA-ABLOY®-LÅSET

För att försäkra sig om att ASSA-ABLOY® låset skall fungera felfritt, skall det periodvis (en gång per år) underhållas med en droppe SAKO vapenolja (eller jämförbar olja), därigenom garanteras att låset fungerar.

## YTTERLIGARE NYCKLAR

För att erhålla ytterligare nycklar används den nyckel-kod som medföljer vapnet. Genom denna kan Du hos er handlare/importör erhålla ytterligare nycklar från SAKO Oy. Det är viktigt att noga förvara denna nyckelkodetikett och vi rekommenderar att Du fäster den på baksidan av denna manual.



## **Vi på Sako är övertygade om att Sako-studsaren räcker ett helt jägarliv under förutsättning att den behandlas rätt:**

1. Använd endast SAKO-vapenolja av högsta kvalitet som
  - rengör, skyddar och smörjer.
2. Försumma inte vapenvården. Om vapnet inte rengöres inom ca. 24 timmar efter skjutning kan rostangrepp starta, speciellt känsligt vid fuktigt väder.
3. Kolla minst en gång per år att de två stockbultarna och övriga skruvar är ordentligt åtdragna.
4. Avsluta omedelbart att skjuta och lämna vapnet för kontroll och åtgärd till en vapentekniker eller generalagenten om någon förändring i vapnets funktion uppstår t.ex.
  - trycket känns annorlunda
  - vapnet klickar
  - säkringen fungerar ej
  - händer patronbrott, såsom gasläcka, tändhattpunktering, hylsbrott eller olikartat ljud under skjutning.

**VIKTIGT. Om vapnet klickar, rikta vapnet bort ifrån Dig och vänta 30 sekunder innan Du öppnar slutstycket. Slutstycket kan öppnas med största försiktighet.**

5. Använd enbart originaldelar.
6. Använd mejslar och verktyg som är avpassade i storlek till spårskruvar så att dessa inte skadas.

7. Om vapnet skadas eller havererar under skjutning är det viktigt att vapnet skyndsamt och i befintligt skick sändes till generalagenten tillsammans med:

- en redogörelse om vad som inträffat.
- tomhylsor.
- helst ett prov av patronerna som använts.

Under inga omständigheter får vapnet tas isär. Sänd ändå aldrig vapnet som laddat eller patroner i lopp och magasin.

8. Tyvärr inträffar allt för många skador med hemmaladdad ammunition.

**OBS! Försäkra dig alltid om användning av patroner av rätt kaliber för Ditt vapen. Använd endast högkvaliteta, fabriksladdade patroner. Användning av hemma-laddade, handladdade, omladdade eller andra ostandard ammunition kan orsaka skador till vapnet och allvarliga skador till skytten eller någon annan, och garantin ansvarar inte för skador ock olyckor, som har orsakat av dess användning. Felaktiga laddningar kan vara särskilt farliga. Använd alltid patroner, som uppfyller krav av internationella kontrollanläggningar (SAAMI eller CIP).**

Om Du laddar själv var absolut säker på att rätt krut och laddvikt användes.

SAKO AB åtar sig inget garantiansvar för skador förorsakade av annan än fabriksladdad ammunition som är avsedd för ifrågasvarande vapnet.

9. Använd vid skjutning lämpliga ögon- och hörselskydd samt försäkra dig, att också andra i närheten är på samma sätt utrustade.

10. Förvara denna bruksanvisning och upprepa tidvis sakerna däri. Om Du säljer eller annars överlåter vapnet sörja Du för, att bruksanvisningen följer med vapnet.

### **PATENT**

Slutstyckssystemet, som används i Sako 75 vapnet, greppområdet på syntetiska stocken och KEY CONCEPT® säkert låssystem är samtliga skyddade genom patent.

# SAKO 75 RH OWNER'S MANUAL

INDEX	page
Index	18
Handling the rifle	18
Identification	18
Storage	18
General information	18-19
Maintenance before use	19
KEY CONCEPT® safety locking system	19
Operation	19-20
Sight adjustments	20
Mounting and using the SAKO scope mounts	20-21
Magazine	21
Standard trigger mechanism	21
Single-set trigger mechanism	21-22
Bolt disassembly and reassembly	22
Cleaning after use	22
Cleaning the barrel	22
Maintenance of the stock	22
Maintenance of the ABLOY® lock	22
Additional keys	22
General information	23
Patents	23
Technical data	48
Exploded drawing	49
Spare parts	62-67

## HANDLING THE RIFLE

Prior to handling the rifle, familiarize yourself with all safety instructions presented in this manual.

In case your rifle is provided with a KEY CONCEPT® safety locking system, keep it locked always when you don't want to anyone to use it.

Always, when you pick up the unlocked rifle, open the bolt to check that it is unloaded. Keep the muzzle of the barrel always pointed in a safe direction, also when the gun is unloaded. All firearms, even unloaded ones, have to be handled carefully. Keep in mind that most accidents happen with guns that were believed to be unloaded.

**WARNING! Don't shoot unless you are absolutely sure of your target and what is beyond it. Remember that a bullet from this rifle can cause serious injury or damage even at a distance of 8 kilometers (5 miles).**

## IDENTIFICATION

You will find the model and serial number of the rifle stamped on the side of the receiver (Fig. 1), while the caliber is shown on the side of the barrel.

**CAUTION! Make sure you have ammunition of the correct caliber for your rifle. Use only high quality, factory manufactured ammunition.**

The bolt of your rifle is packed separately in the carton. The bolt has been carefully fitted by the factory to ensure the correct headspace. For safety reasons, do not interchange your bolt with a bolt from another rifle. To prevent mistakes, the three last digits of the rifle's serial number have been etched on the bolt (Fig. 2). In case you can see the keyhole (Fig. 3) or the knob of the key (Fig. 4) at the rear face of the bolt shroud, your rifle is provided with a KEY CONCEPT® safety locking system. The locking system prevents the usage of the rifle without a key, so familiarize yourself carefully on how to operate it.

## STORAGE

Always store your firearm absolutely unloaded in a secure, dry place, where it will not be damaged and where children and unauthorized persons cannot gain access to it.

In case your rifle is provided with the KEY CONCEPT® safety locking system, always store it locked when you don't want to anyone to use it.

The KEY CONCEPT® safety locking system fulfills the gun locking laws in most countries.

The handling and storage of keys to the KEY CONCEPT® safety locking system is decisive in the perspective of total security. It's important to keep the keys and key code label stored in a secure place separate from the rifle.

Keep cartridges also stored separately in a secure place.

## GENERAL INFORMATION

The new generation SAKO Model 75 was developed to incorporate modern manufacturing technology while maintaining SAKO's tradition: genuine old-world craftsmanship. Special attention is paid to safety and security.

All SAKO rifles based on 75 / III - V actions are provided with the KEY CONCEPT® safety locking system that prevents usage of the rifle without a key for the lock. Breaking the lock makes the rifle permanently unusable.

All SAKO 75 rifles feature a safety mechanism that allows loading and unloading the rifle with the safety engaged. The range also includes all-weather models made of stainless steel and composite stocks made with the newest technology. All models can be supplied with a fixed magazine with a hinged floorplate or the detachable clip magazine. Ejection is achieved through the use of a reliable mechanical ejector. Set triggers are available as an option on all models.

## MAINTENANCE BEFORE USE

Before using your new rifle, remove the storage lubricant that is put on each rifle before it leaves the factory.

- Clean excess oil from the bolt and breech area in the action.
  - Clean the excess oil from the chamber. Then remove the oil from the bore by pushing a dry patch through the barrel, from the breech end to the muzzle.
  - Check the recessed bolt face and locking lugs (marked A) for excess oil. Make sure that all areas (A - C) are lightly lubricated.
  - Be sure that the sights are clean and free of debris.
  - Check the tightness of the fastening screws 1 and 2 (Fig. 1).
  - To check the fit between the stock and the free floating barrel, a slip of paper roughly 0.5 mm thick should move easily between the barrel and the stock over the whole length of the barrel.
  - Insert the bolt into the receiver and make a loading movement to see that the action is working properly.
  - The bolt is released from the rifle by pulling the bolt backwards and simultaneously pressing the bolt release button (D in Fig. 5). NOTE! If the rifle is provided with the KEY CONCEPT® safety locking system, the bolt can be opened and operated only when the safety lock is unlocked.
- After performing the checkpoints above, your rifle is now ready for testfiring. However, if a telescopic sight is to be used, attach the mounts and scope prior to testfiring.

If you want good results with your SAKO, make sure to use only high quality steel bases and rings manufactured for Sako dovetail receiver and a high quality scope.

**NOTE! If, after reading this manual, you have any questions about the maintenance, operation or use of your rifle, consult your dealer. Before using the firearm, you must thoroughly familiarize yourself with its use and operation, and with safe firearm handling in general.**

## KEY CONCEPT® SAFETY LOCKING SYSTEM

KEY CONCEPT® safety locking system is built with an ABLOY® locking element inside the bolt shroud, key for the lock and the key chuck that makes using the key easier. The rifle is supplied so that one key is in the lock and additional keys and key chucks are packed separately.

The key chuck is provided with a ring for carrying and storing.

## LOCKING THE RIFLE

The KEY CONCEPT® safety locking system is designed so that it can be locked ONLY when the rifle is uncocked (fired). The safety also can't be engaged.

**CAUTION! Be absolutely sure that there is no cartridge in the chamber when uncocking the rifle.**

The rifle is uncocked by closing the bolt and simultaneously pulling the trigger. The rifle is locked by sliding the key chuck sideways to the key knob rail until it locks to the key, and turning the key counter-clockwise until it stops (half a turn). The chuck with the key can now be removed by pulling it straight backwards. The chuck with the key can be stored like other keys on the keyring. The rifle can be recognized as locked when the key is not in the lock and the safety indicator is visible (Fig. 5).

## UNLOCKING THE RIFLE

The KEY CONCEPT® safety locking can only be opened with a specific key for the each lock. The rifle is supplied with two operational keys with chucks and one basic key that also fits in the lock. **The basic key is only for use during maintenance, and shooting with it is prohibited.** To unlock the rifle insert the key with the chuck into the lock, push straight forward to the bottom and turn the key clockwise until it stops (half a turn). The red dot on the key knob (H in Fig. 5) indicates the rifle as unlocked. The key chuck can now be removed sideways by simultaneously pulling the keyring backwards.

If the key is not getting into the lock easily, straighten the locking plates by turning the key shortly back and forth and pushing simultaneously slightly forward.

## OPERATION

**CAUTION! Never load the rifle until you are ready to begin shooting. Always unload the rifle as soon as you are done shooting. Never cross a fence, climb a tree or jump a ditch with a loaded firearm.**

**WARNING! Always make sure the barrel is free of all obstructions before chambering a cartridge. Firing with an obstructed barrel may cause serious injury.**

- Loading is performed in the usual manner for a bolt-action rifle. The action is opened by first raising the bolt handle and then pulling the bolt back. As the bolt is pushed forward, the cartridge is fed into the chamber, and by rotating the handle downward the action is closed and the rifle is cocked. NOTE! If the rifle is provided with the KEY CONCEPT® safety locking system the bolt can be opened and operated only when the safety lock is unlocked.

- The safety is in principle the usual on/off type. When engaged (rear position), the safety also locks the bolt handle in the closed position. In the forward position the safety is "Off", which is indicated by the red warning dot (E). If the rifle is also cocked, the red cocking indicator (F) is visible behind the bolt shroud. The red dot on the key knob (H) is also visible if the rifle is provided with the KEY CONCEPT® safety locking system. The rifle is then READY TO FIRE.

For safety reasons, the safety is provided with a button (G) that you can push to open the bolt, for example, to load or unload the rifle while the safety is engaged. **CAUTION! The manual safety is to minimize the potential for firing in the event of an unintentional pulling of the trigger. The manual safety and the gun's other safety features provide only partial protection against firing from other causes. The safety is only a mechanical device. It is not substitute for safe firearm handling.**

## SIGHT ADJUSTMENTS

All SAKO rifles with open sights have been zeroed in at the factory at 100 m (110 yds) with SAKO ammunition. The sights can be, however, adjusted for other ranges and different ammunition.

### STANDARD-SIGHTS (Fig. 6)

Windage adjustment can be made either by the front or rear sight. When adjusting the rear sight (2) first loosen screw (1), and tap sight blade sideways in direction required. Front sight adjustments will be opposite to rear sight adjustments. To move the impact to the right, adjust front sight to the left.

Vertical adjustments are made by changing the bead. Your dealer can supply beads of different heights (5 - 9.5 mm)(.2 to .375 in). Each move of 0.5 mm (.02 in) in height or sideways alters the point of impact by roughly 12 cm (5") at a range of 100 m (110 yds). Before changing the bead, the hood must be removed by pressing it backwards with the palm of the hand. The bead is detached by tapping it off its mount in a sideways direction. While removing the bead, the mount must be supported firmly from below. After changing the bead, it is essential to check the windage adjustment. If the rifle shoots a little low (max. 10 cm = 4"), height adjustment may also be carried out by carefully filing down the tip of the bead.

### BATTUE-SIGHTS (Fig. 7)

Windage adjustment can be made by moving the bead sideways in the opposite direction the point of bullet impact should move. To move the impact to the right, adjust front sight to the left. Vertical adjustments are made by changing the bead or by changing the height adjustment of the rear sight. Your dealer can supply beads of different heights (7.5 - 9.5 mm)(.3 to .375 in). Each move of 0.5 mm (.02 in) in height or sideways alters the point of impact by roughly 12 cm (5") at a range of 100 m (110 yds). Before changing the bead, the hood must be removed by pressing it backwards with the palm of the hand. The bead is detached by tapping it off its mount in a sideways direction. While removing the bead, the mount must be supported firmly from below. After changing the bead, it is essential to check the windage adjustment.

When adjusting the height of the rear sight (2) first loosen the screw (1) and very carefully tap either up or down.

## MOUNTING AND USING THE ORIGINAL SAKO-OPTILOCK SCOPE MOUNTS

**CAUTION: Be sure that the firearm is not loaded before fitting the scope mount. Use safe firearm handling procedures at all times.**

Original SAKO scope mounts are supplied in a box with the screws loosely tightened or rings and bases in separate packages. Necessary tools are included in the box.

### HOW TO FIT THE RING TO THE BASE (Fig. 8)

Tighten screw (A) so that the front surface of the base is parallel with the ring base.

### HOW TO FIT THE RECOIL STOP PIN (Fig. 8)

In scope mounts for SAKO models the recoil stop pin (B) is already assembled on the rear base.

## FITTING MOUNTS TO THE RIFLE

The base is mounted on the dovetail on the receiver with a wedge shaped locking piece (C), as shown in Fig. 9.

SAKO models: The recoil stop (B) of the rear base should fit firmly into the recoil stop groove milled into the rear of the receiver bridge. The rear of the front base should be level with the front of the ejection opening. Attachment of the base screws should be on the right side of the rifle and should be tightened relatively firmly, with the tool included in the box, to hold the scope correctly in position.

## FITTING SCOPE TO THE MOUNTS

Loosen ringscrews; carefully fit the insert ring around the scope tube. Position the scope in the mounts so, that the insert rings fit the ring bases, and the distance of the ocular piece is sufficient from the eye (face) of the shooter. Position the cut at the insert ring in a horizontal position. Refit the ringtops and tighten the ring screws loosely, give the final check for the eye relief and the reticle position (upright), and tighten the ringtops evenly with the tool included in the box.

## REMOVAL OF THE SCOPE FROM THE RIFLE

Loosen the base screws to loosen locking piece (C) and remove the scope.

## HOW TO REFIT THE SCOPE TO THE RIFLE

Put the scope into position. By pushing the scope forward, the recoil stop (B) should fit firmly into the recoil stop groove. Tighten the base screws firmly with the tool provided. Do not overtighten.

## ZEROING IN THE SCOPED RIFLE

When the scope has been securely mounted, the rifle should be sighted in with the cartridges you will be using. Notice that trajectory tables for cartridges are usable only, when the rifle is sighted in like in the tables. Notice also, that differences of two different loads from the same rifle do not very often follow differences in the trajectory tables. That's why the rifle should always be sighted in with a load that you are going to use.

To start sighting in procedure, place the rifle solidly on the some kind of bench rest or other support, and remove the bolt. Look at the target through the bore at about 25 - 30 m (27 - 33 yds) distance. Then look, without moving the rifle, through the scope, and adjust windage and elevation so, that reticle centers on target. (Same thing can be done also with a collimator, that you can use to check the alignment of the bore and the scope.)

After this preliminary ocular zeroing in, it is worthwhile to proceed to final sighting in by shooting at 100 - 150 m (100 - 150 yds) distance. The best way is to shoot from a good bench rest, supporting the rifle on, for example, sandbags either from the fore-end, or from the fore-end and the butt stock. Never support your rifle from the barrel, or shoot by using a hard support, as grouping can be dramatically affected.

Otherwise, follow adjustment directions given in instructions of telescopic sight that is used.

## MAGAZINE

All SAKO Model 75 rifles can be supplied with detachable clip magazine or fixed magazine with hinged floorplate as option. It is also possible to make this change afterwards.

## AMMUNITION

**CAUTION! Make sure you have the correct caliber ammunition for this firearm. Use only high quality, factory manufactured ammunition. The use of reloaded, handloaded, remanufactured or other non-standard ammunition voids all warranties, and may cause severe damage to the firearm and serious injury to the shooter or others. Improperly loaded ammunition can be extremely dangerous. Always use ammunition that complies with industry performance standards established by the Sporting Arms and Ammunition Manufacturers Institute, Inc. (SAAMI) or Commission Internationale Permanente pour l'Epreuve des Armes à Feu portatives (C.I.P.)**

Do not use cartridges that are dirty, wet, corroded, dented or damaged. Do not oil cartridges. Any of these things can make the ammunition dangerous, and can cause damage to the firearm or injury to the shooter.

## LOADING THE MAGAZINE

The fixed or detachable magazine can be loaded by pressing the cartridge down into the magazine, when the bolt is in the open position. The detachable magazine can also be loaded while it is not in the rifle.

**CAUTION! Engage the safety before closing the bolt to reach the safest method of handling the rifle.**

## REMOVING THE CARTRIDGES FROM THE RIFLE

For safety reasons, the safety should always be in the "ON" position when removing cartridges from the rifle. The detachable clip magazine is removed by pressing the magazine release backwards. The release is located in front of the magazine and allows the magazine to drop into your hand, when depressed with the forefinger. The magazine can then be unloaded, or transported as loaded.

The fixed magazine is unloaded by pressing the magazine catch located in front of the trigger guard, until the floorplate is opened and the cartridges can be removed from underneath.

A cartridge can be removed from the chamber, with the safety still engaged, by pressing the bolt handle release button and opening the bolt, in which case it is easy to remove a cartridge held by the extractor.

## STANDARD TRIGGER MECHANISM

- The trigger has no first pull and the trigger pressure is set at the factory to approx. 15 Newtons (3 lbs).

- Both the sear engagement and safety are set at the factory and need no adjustment of any kind. **CAUTION! The sear engagement, safety and other components of the action are precision mechanisms, which were properly adjusted at the factory. They should not be altered, modified or changed. Modifications to the firearm may decrease its safety and increase the risk of serious injury.**

- Should you wish to alter the trigger pressure, the safest way is to detach the stock first. To do this, remove the trigger guard fastening screws. Trigger pressure can also be adjusted, with a proper tool, through the magazine opening, as shown in Fig. 10.

## TRIGGER ADJUSTMENT (Fig. 10)

- The trigger pull can be adjusted from 10 to 20 Newtons (2 to 4 lbs) with the screw 1.

- Turning the screw clockwise will increase the pressure. Turning the screw counterclockwise will reduce the pressure.

**WARNING! FOR SAFETY REASONS DO NOT ATTEMPT TO REDUCE TRIGGER PRESSURE BELOW 10 NEWTONS (2 LBS).**

## SINGLE-SET TRIGGER MECHANISM

For use as a normal single-stage trigger, squeeze rearwards in the normal fashion. The trigger mechanism can also be "SET" by pushing the trigger forward until it stops. The rifle can now be fired with only a light touch. **WARNING! WHEN THE TRIGGER IS IN THE "SET" POSITION, THE RIFLE MUST BE HANDLED WITH EXTREME CARE, AS ANY SHOCK OR VIBRATION CAN DISCHARGE THE RIFLE.**

To return trigger to the "UNSET" position, the safest method is to engage "SAFETY ON" or open the bolt. If the rifle is cocked, with SAFETY ON, the trigger CANNOT be put into the "SET" position. **NOTE! When the safety is in the "ON" position, it locks the trigger mechanism and the bolt. The rifle can be cocked only by pressing the bolt handle release button, located in front of the safety button, and by opening the bolt to cock the mechanism.**

## TRIGGER ADJUSTMENT (Fig. 11)

Should you wish to alter the trigger pressure, the safest way is to detach the stock first. To do this, remove the trigger guard fastening screws. Trigger pressure can also be adjusted, with a proper tool, through the magazine opening, as shown in Fig. 10. The trigger mechanism is constructed for 10 - 20 Newtons (2 - 4 lbs) trigger weight in the single-stage position. The trigger weight is adjusted to 13 - 15 Newtons (3 lbs) at the factory. To be sure that the single-set trigger operates correctly in all circumstances, the trigger weight should not be increased. The trigger weight can be adjusted with the screw (1). Turning the screw clockwise will increase the trigger weight. **NOTE! Screw (1) is self-locking and requires a proper tool.**

## SET-TRIGGER ADJUSTMENT (Fig. 11)

When the trigger is in the "SET" position, the trigger weight is 2 - 2.5 Newtons (7 - 9 oz.) and cannot be adjusted. The screw (2) adjusts the gap between the trigger and the plunger of the trigger weight spring. This gap feels as creep in the unset stage and should be as small as possible. Preferably the screw should lightly touch the plunger. On the other hand, if the pressure between the screw (2) and the plunger is too heavy, it may prevent the set-trigger from working. **NOTE! Screw (2) is self-locking and unnecessary adjustments should be avoided to keep the self-locking device in good condition.**

## SAFETY ADJUSTMENT

The safety is permanently adjusted at the factory. However, if the trigger, trigger sear or safety lever has to be changed, the safety must be re-adjusted. For this operation the trigger mechanism must be returned to the factory in Finland.

## BOLT DISASSEMBLY AND REASSEMBLY

It is not generally necessary to disassemble the bolt. But, in case too much oil has accumulated inside the bolt, which can cause stiffness or misfires, it should be cleaned. If you intend to use the firearm in cold weather, removal of excess oil in the bolt is particularly important.

If the rifle is provided with the KEY CONCEPT® safety locking system, the bolt can be opened and removed only when the safety lock is unlocked.

Having removed the bolt from the firearm, the firing pin assembly is removed by turning the bolt shroud clockwise until its locking notches are disengaged from the bolt body and the bolt shroud springs backwards. Having done this, the bolt shroud and firing pin assembly, with the spring and spring guide, can be removed from the bolt. Normally it is not necessary to disassemble the bolt any further for cleaning purposes.

Having cleaned the bolt, reverse the order to reassemble. If the bolt is provided with the KEY CONCEPT® safety locking system, it should be unlocked (red dot is visible) when reassembling the bolt. First insert the firing pin assembly, with the spring and spring guide, into place with the bolt shroud so, that cocking piece is on the opposite side of the bolt handle and the locking notches of the bolt shroud are fitted into position at the rear end of the bolt body (Fig. 12).

The bolt shroud is then pushed against the bolt, and simultaneously turned counter-clockwise, until the cocking piece cam stops in the notch (D in Fig. 13) before the cocking slope.

## CLEANING AFTER USE

Before commencing cleaning, check that all cartridges have been removed both from the magazine and the chamber. Remove the bolt and push an oily cleaning cloth through the bore. After this the rifle can be stored in this condition for some time.

Clean the bolt, as well as the other external metal parts lightly with an oily cloth. Maintenance should not be neglected even in case of the "all-weather" model made of stainless steel.

## CLEANING THE BARREL

The following procedure should be used when cleaning the barrel:

- Always push the cleaning/oiling patch from the breech end.
- Do not scrub the barrel, simply push the patch through the barrel and out through the muzzle. Repeat as necessary.
- Use only absolutely straight, sturdy and smooth cleaning rods.
- It is also advisable to remove occasionally from the barrel tombac fouling, that looks like bullet copper when the front part of the bore is examined. There are various solvents and mechanical cleaners for this purpose, and we recommend to follow the instructions given by their manufacturers. Badly fouled barrels can shoot inaccurately and will corrode much easier than carefully cleaned ones.
- After thorough cleaning, the barrel should be lightly oiled.

## MAINTENANCE OF THE STOCK

The stock has been treated with oil or it is lacquered, which stops moisture from being absorbed and prevents warping. Normally it is necessary to just dry the stock after use and keep the inside of the stock oiled. To keep the oilstock in good condition, it should be wiped over occasionally with original SAKO stock oil. If the lacquered stock has been damaged, it is best to have any restoration performed by a specialist. The synthetic stock of the "all-weather" model does not need any special maintenance.

## MAINTENANCE OF THE ABLOY® LOCK

To ensure faultless operation of the ABLOY® lock, it should be periodically maintained with a drop of SAKO gun oil (or comparable oil) once a year, which will ensure easy operation of the lock.

## ADDITIONAL KEYS

The additional keys supplied with the rifle include a key code label where the first numbers indicate hidden code for key cutting. By using this hidden code, it is possible to get additional keys from your dealer/importer or SAKO LTD.

It is important to safeguard the key code label and it is advisable to stick it on the back page of this manual.

**By following the few simple maintenance procedures listed below, Sako rifles will provide a lifetime of service:**

1. Use only the best quality SAKO gun oil (or comparable oil), which can
  - clean, protect and lubricate
2. Corrosion can begin within 24 hours if the rifle is not cleaned after firing. This is especially true in damp conditions.
3. At least once a year, check the tightness of all screws including stock and receiver screws.
4. Stop shooting immediately, and take the rifle to an authorized gunsmith or ship to the manufacturer/importer if any changes in the functioning of your firearm are noticed. For example:
  - the functioning of the trigger mechanism has changed.
  - the rifle does not fire the cartridge (misfires).
  - the safety does not operate.
  - there is any cartridge malfunction, such as spitting gas, a punctured primer, a bulged or ruptured case or a different sound when firing.

**CAUTION! In the case of misfire point the rifle in safe direction and wait 30 seconds before opening the bolt. The bolt should be opened with extreme care.**

5. Use only original factory spare parts.
6. When loosening or tightening screws, ensure that the screwdriver is of appropriate size and shape. Poor tools will damage the screwheads and the general appearance of the rifle.

7. If the rifle is damaged while shooting, send your rifle to the dealer/importer and include:
  - an explanation of what has happened.
  - the cartridge case (with which the damage occurred).
  - preferably a sample of the cartridges.

In these circumstances do not dismantle the rifle. **Do not, ever send a loaded firearm.**

8. Damage to rifles occurs almost exclusively when using hand-loaded cartridges.

**CAUTION! Make sure you have the correct caliber ammunition for this rifle. Use only high quality, factory manufactured ammunition. The use of reloaded, handloaded, re-manufactured or other non-standard ammunition voids all warranties, and may cause severe damage to the firearm and serious injury to the shooter or others. Improperly loaded ammunition can be extremely dangerous. Always use ammunition that complies with industry performance standards established by the Sporting Arms and Ammunition Manufacturers Institute, Inc. (SAAMI) or Commission Internationale Permanente pour l'Epreuve des Armes à Feu portatives (C.I.P.)**

If you intend to load your own cartridges, make absolutely sure that you are using the correct charge and type of powder.

SAKO Ltd. does not accept any liability for any damage or injuries caused by reloaded/handloaded or otherwise improper ammunition.

9. Wear adequate eye and ear protection whenever you shoot, and make sure that persons close to you are similarly protected.
10. Keep this manual, and review it periodically. If you sell or transfer the rifle, make sure the manual goes with it.

## **PATENTS**

The bolt guiding system that is used in Sako 75 actions, the grip areas of the synthetic stock and the KEY CONCEPT® safety locking system are protected by patents.

# MANUALE DI ISTRUZIONE SAKO 75 RH

## SOMMARIO

	Pagina
SOMMARIO	24
MANEGGIO DELLA CARABINA	24
IDENTIFICAZIONE	24
CUSTODIA	24
INFORMAZIONI GENERALI	24-25
MANUTENZIONE PRIMA DELL'USO	25
SERRATURA DI SICUREZZA KEY CONCEPT®	25
USO	25-26
REGOLAZIONE DEGLI ORGANI DI MIRA	26
MONTAGGIO ED USO DEGLI ATTACCHI PER COLLIMATORE SAKO	26-27
CARICATORE	27
MECCANISMO DI SCATTO STANDARD	27
MECCANISMO DI SCATTO CON SET TRIGGER	27-28
SMONTAGGIO E RIMONTAGGIO OTTURATORE	28
PULIZIA DOPO L'USO	28
PULIZIA DELLA CANNA	28
MANUTENZIONE DEL CALCIO	28
MANUTENZIONE DELLA SERRATURA ABLOY®	28
CHIAVI AGGIUNTIVE	28
INFORMAZIONI GENERALI	29
BREVETTI	29
DATI TECNICI	48
VISTA ARMA ESPLOSA	49
DENOMINAZIONE PARTI DI RICAMBIO	68-73

## MANEGGIO DELLA CARABINA

Prima di maneggiare la carabina, prendete confidenza con tutte le operazioni di sicurezza descritte nel presente manuale.

Qualora la vostra carabina sia equipaggiata di serratura di sicurezza KEY CONCEPT® tenetela sempre in condizione bloccata se non volete che altre persone possano utilizzarla.

Prima di maneggiare una carabina non bloccata, aprite sempre l'otturatore per verificare che la camera di cartuccia sia vuota. Tenete la volata della canna sempre rivolta in direzione di sicurezza, anche quando l'arma è scarica. Tutte le armi da fuoco, anche quelle scariche, devono essere maneggiate con la massima attenzione. Ricordate che la maggior parte degli incidenti avviene maneggiando armi ritenute erroneamente scariche.

**ATTENZIONE! Non sparate se non siete completamente sicuri del bersaglio e di ciò che vi sta dietro. Ricordate che un proiettile sparato da questa carabina può causare lesioni importanti o danni anche a distanza di 8 chilometri (5 miglia).**

## IDENTIFICAZIONE

Troverete l'indicazione del modello ed il numero di matricola marcati sul fianco della carabina (Fig. 1) mentre il calibro è impresso sul fianco della canna.

**AVVERTENZA: Siate sicuri di usare le munizioni del calibro corretto per la vostra carabina. Usate solo munizioni di fabbrica di qualità elevata.**

Nell'imballo dell'arma l'otturatore è separato dalla carabina. L'otturatore è stato accuratamente costruito e controllato in fabbrica per assicurarne, una volta montato sulla carabina, il corretto spazio di chiusura. Per motivi di sicurezza, non sostituite l'otturatore della vostra carabina con quello di un'altra carabina. Per evitare la possibilità d'errori, gli ultimi tre numeri della matricola della carabina sono stati marcati sull'otturatore (Fig. 2).

Qualora possiate vedere il foro della chiave (Fig. 3) o la sporgenza della chiave (Fig. 4) nella parte posteriore del manico dell'otturatore, la vostra carabina è equipaggiata della serratura di sicurezza KEY CONCEPT®. Questo sistema di bloccaggio impedisce l'uso della carabina se non si dispone della chiave. Pertanto è opportuno conoscerne a fondo l'uso.

## CUSTODIA

Riponete sempre la vostra carabina assolutamente scarica in un luogo sicuro ed asciutto, dove non possa essere danneggiata, e al di fuori della portata di minori o di persone non autorizzate.

Qualora la vostra carabina sia equipaggiata di serratura di sicurezza KEY CONCEPT®, tenetela sempre in condizione bloccata se non volete che altre persone possano utilizzarla. La serratura di sicurezza KEY CONCEPT® soddisfa i requisiti delle norme di sicurezza relative al bloccaggio delle armi nella maggior parte dei paesi. Il maneggio e la custodia delle chiavi della serratura di sicurezza KEY CONCEPT® è determinante per il raggiungimento di una totale sicurezza. E' oltremodo importante conservare le chiavi e l'etichetta con il relativo codice in un posto sicuro e diverso da quello della carabina.

Riponete le cartucce in un luogo diverso e altrettanto sicuro.

## INFORMAZIONI GENERALI

La carabina di nuova generazione SAKO mod. 75 vanta una moderna tecnologia costruttiva ed insieme la tradizionale abilità costruttiva SAKO. Particolare attenzione è dedicata alla sicurezza.



Tutte le carabine SAKO che impiegano i movimenti 75/III-V sono dotate di serratura di sicurezza KEY CONCEPT® che impedisce l'impiego della carabina se non si dispone dell'apposita chiave. In caso di rottura del sistema di bloccaggio, la carabina sarà permanentemente inutilizzabile.

Tutte le carabine SAKO mod. 75 sono dotate di un dispositivo di sicurezza che permette di caricare e scaricare l'arma con la sicura inserita. Questa gamma di carabine, inoltre, è composta anche di modelli ognitempo realizzati in acciaio inossidabile e dotati di calciatura in materiali compositi costruiti secondo la più recente tecnologia. Tutti i modelli possono essere dotati di serbatoio fisso con fondello incernierato o di caricatore amovibile. L'espulsione avviene ad opera di un affidabile espulsore meccanico. A richiesta tutti i modelli possono essere forniti di meccanismo di scatto con *set trigger*.

## MANUTENZIONE PRIMA DELL'USO

Prima di usare la vostra nuova carabina, rimuovete il lubrificante di conservazione, applicato in fabbrica ad ogni fucile.

- Eliminate l'olio in eccesso dall'otturatore e dalla zona della chiusura sulla culatta.
- Asportate l'olio in eccesso dalla camera di cartuccia. Pulite successivamente l'interno della canna, spingendo con una bacchetta nettatoia una pezzuola pulita dalla camera di cartuccia verso il vivo di volata.
- Verificate che non vi sia eccesso d'olio nelle parti nascoste dell'otturatore, sulla faccia dell'otturatore e sulle alette di chiusura (A Fig. 2). Controllate che tutti i punti (A-B-C Fig. 2) siano lubrificati solo leggermente.
- Verificate che gli organi di mira siano perfettamente puliti.
- Verificate il corretto serraggio delle viti di fissaggio (1 e 2 Fig. 1).
- La canna della carabina deve poter fluttare liberamente sulla calciatura. Un foglio di carta di circa 0,5 mm di spessore deve poter scivolare liberamente tra la calciatura e la canna per tutta la sua lunghezza.
- Inserite l'otturatore nella scatola di culatta ed effettuate una manovra di caricamento a vuoto per verificare che l'otturatore scorra correttamente.
- L'otturatore può essere estratto dalla carabina arretrando l'otturatore stesso e premendo contemporaneamente il bottone sgancio otturatore (ritegno otturatore) (D Fig. 5).

**NOTA:** Qualora la carabina sia dotata di serratura di sicurezza KEY CONCEPT®, l'otturatore può essere manovrato e aperto solo quando tale sistema di bloccaggio è disattivato.

Dopo aver effettuato le verifiche e le operazioni descritte, la vostra carabina è pronta per la prova del fuoco. Se avete deciso di montare un collimatore, è questo il momento giusto di fissare gli attacchi (basi) e il collimatore stesso.

Se volete ottenere buoni risultati nel tiro con la vostra carabina SAKO, siate certi di utilizzare solo anelli e basi d'acciaio di qualità fabbricati appositamente per gli attacchi a coda di rondine della scatola di culatta SAKO.

**NOTA! Se dopo aver letto questo manuale avete dubbi sulle operazioni di manutenzione e d'uso della vostra carabina SAKO, consultate il vostro armiere di fiducia. Prima di usare l'arma, siate sicuri di aver preso confidenza con dette operazioni e con le relative procedure di sicurezza.**

## SERRATURA DI SICUREZZA KEY CONCEPT®

La serratura di sicurezza KEY CONCEPT® è costituita da una vera e propria serratura ABLLOY® contenuta all'interno del manicotto dell'otturatore, dalla chiave della serratura e da un gira-chiave che facilita l'uso della chiave. La carabina è conse-

gnata con chiave inserita nella serratura e con chiavi e gira-chiavi aggiuntivi, imballati separatamente. Il gira-chiave è corredato di anello di trasporto e di custodia.

## BLOCCAGGIO DELLA CARABINA

La serratura di sicurezza KEY CONCEPT® è progettata in modo tale da bloccare la carabina solo quando questa è disarmata (il percussore è disarmato). In tale condizione la sicura manuale non può essere inserita.

**ATTENZIONE: Siate assolutamente certi che la camera di cartuccia sia vuota quando scaricate la carabina.**

Per scaricare la carabina puntate l'arma in direzione di sicurezza, chiudete l'otturatore e tirate il grilletto. La carabina viene bloccata inserendo il gira-chiave lateralmente nelle guide della chiave sino ad aggancio e ruotando la chiave in senso antiorario (circa ½ giro) sino ad arresto. Il gira-chiave con chiave agganciata può ora essere estratto dalla carabina tirandolo all'indietro. Il gira-chiave con chiave può essere custodito come le altre chiavi in un portachiavi. La carabina può facilmente essere riconosciuta bloccata quando la chiave non è presente nel sistema di bloccaggio e l'indicatore di bloccaggio inserito è visibile (Fig. 5).

## SBLOCCAGGIO DELLA CARABINA

La serratura di sicurezza KEY CONCEPT® può essere aperta solo per mezzo di una chiave specifica per quel sistema. La carabina è fornita di due chiavi con rispettivi gira-chiave d'uso e di una chiave di servizio che, anch'essa, si inserisce nel sistema di bloccaggio. **Questa chiave di servizio è concepita esclusivamente per l'uso della carabina nelle operazioni di manutenzione e non consente di sparare.** Per sbloccare la carabina inserite la chiave con gira-chiave nella serratura, spingetela a fondo e ruotatela in senso orario (½ giro) sino ad arresto. Il punto rosso di avviso nella testa della chiave (H-Fig.5) indica che la carabina è sbloccata. Il gira-chiave può ora essere distaccato dalla chiave con movimento laterale tirando contemporaneamente all'indietro l'anello del girachiave. Qualora la chiave facesse fatica ad entrare nella serratura ruotare leggermente avanti ed indietro la chiave stessa spingendola contemporaneamente in avanti leggermente.

## USO

**ATTENZIONE! Non caricate mai la carabina fino a che non siete pronti a sparare. Scaricate sempre il fucile non appena interrompete la vostra azione di tiro. Non arrampicatevi mai su alberi, non scavalcate siepi e non saltate fossi con un'arma carica.**

**ATTENZIONE! Accertatevi sempre che la canna sia libera da eventuali ostruzioni prima di introdurre una cartuccia in camera. Sparare con un'ostruzione nella canna può causare gravi lesioni.**

- Il caricamento avviene secondo la procedura abituale contemplata per le carabine *bolt-action*. La culatta si apre sollevando dapprima il manubrio dell'otturatore e successivamente arretrando l'otturatore stesso. Spingendo l'otturatore in avanti, una cartuccia viene incamerata e ruotando il manubrio dell'otturatore verso il basso si opera la chiusura dell'otturatore stesso in culatta. Il percussore viene armato quando si solleva il manubrio dell'otturatore.

**NOTA:** Qualora la carabina sia dotata di serratura di sicurezza KEY CONCEPT®, l'otturatore può essere manovrato e aperto solo quando tale sistema di bloccaggio è disattivato.

- La sicura manuale è, in linea di principio, la classica sicura INSERITA/DISINSERITA. Quando inserita (posizione arretrata) la sicura blocca anche il manubrio dell'otturatore in posizione di chiusura. La sicura è disinserita quando è in posizione

avanzata ed è evidente il punto rosso di avviso di sicura disinserita (E-Fig. 5). Quando il percussore è armato, il punto rosso di avviso di percussore armato è visibile poiché sporgente dal manico dell'otturatore (F-Fig. 5). Il punto rosso di avviso sulla testa della chiave (H-Fig. 5) è anch'esso visibile qualora la carabina sia dotata di serratura di sicurezza KEY CONCEPT®. In tale condizione, la carabina è PRONTA A FAR FUOCO. Per ragioni di sicurezza, la sicura manuale è dotata di un bottone (G-Fig. 5) che può essere premuto per aprire l'otturatore allo scopo, ad esempio, di caricare o scaricare la carabina con la sicura manuale inserita.

**ATTENZIONE! La sicura manuale è concepita per impedire all'arma di sparare in caso di pressione non intenzionale sul grilletto. La sicura manuale e le altre caratteristiche di sicurezza dell'arma garantiscono una protezione solo parziale contro lo sparo accidentale. La sicura manuale è un semplice dispositivo meccanico e non un sostituto delle Norme di Sicurezza di maneggio delle armi.**

## REGOLAZIONE DEGLI ORGANI DI MIRA

Tutte le carabine SAKO dotate di organi di mira tradizionali sono state tarate in fabbrica per distanze di tiro di 100 metri, utilizzando munizioni SAKO. Gli organi di mira sono, tuttavia, regolabili per distanze di tiro differenti e per l'impiego di munizionamento di altra marca.

### ORGANI DI MIRA STANDARD (FIG. 6)

La regolazione in derivazione può essere effettuata sia sulla tacca di mira che sul mirino. Per regolare la tacca di mira (2-Fig. 6), allentate la vite (1-Fig. 6) e spostate orizzontalmente la tacca di mira nella direzione desiderata battendo leggermente sul fianco della stessa con un cacciapine di bronzo. La regolazione del mirino avverrà in modo contrario. Per spostare il punto colpito a destra, sarà necessario muovere il mirino verso sinistra.

La regolazione in elevazione si effettua sostituendo il mirino. Il vostro armiere di fiducia potrà fornire mirini di diversa altezza (da 5,5 a 9,5 mm). Ogni spostamento di 0,5 mm in elevazione o derivazione del mirino modifica il punto di impatto di circa 12 cm alla distanza di 100 metri. Prima di sostituire il mirino, il tunnel antiriflessi deve essere rimosso spingendolo all'indietro con il palmo della mano. Il mirino può essere distaccato dalla sede muovendolo lateralmente. Per rimuovere il mirino, la base deve essere sostenuta saldamente da sotto. Dopo aver sostituito il mirino, è necessario verificare la regolazione in derivazione. Se la carabina spara un po' basso (10 cm al massimo) la regolazione in elevazione può essere effettuata anche limando con attenzione la sommità del mirino.

### ORGANI DI MIRA "BATTUTA" (FIG. 7)

La regolazione in derivazione può essere effettuata spostando lateralmente il mirino in direzione opposta a quella del punto che si vuole colpire.

Per muovere il punto d'impatto a destra, spostare il mirino a sinistra. La regolazione in elevazione si effettua sostituendo il mirino o modificando l'elevazione della tacca di mira. Il vostro armiere di fiducia potrà fornire mirini di diversa altezza (da 7,5 a 9,5 mm). Ogni spostamento di 0,5 mm in elevazione o derivazione modifica il punto d'impatto di circa 12 cm alla distanza di 100 metri. Prima di sostituire il mirino, il tunnel antiriflessi deve essere rimosso spingendolo all'indietro con il palmo della mano. Il mirino può essere distaccato dalla sede muovendolo lateralmente. Per rimuovere il mirino, la base deve essere sostenuta saldamente da sotto. Dopo aver sostituito il mirino, è necessario verificare la regolazione in derivazione. Per modificare l'elevazione della tacca di mira (2-Fig. 7), allentate dapprima la vite (1-Fig. 7) e con molta attenzione sollevate o battete sulla tacca di mira stessa.

## MONTAGGIO ED USO DELLE BASI PER COLLIMATORE ORIGINALI SAKO- OPTILOCK

**ATTENZIONE! Accertatevi, prima di montare il collimatore, che l'arma sia scarica. Seguite sempre le procedure di sicurezza per il maneggio delle armi.**

Le basi collimatore originali SAKO vengono fornite in una scatola con le viti leggermente serrate o gli anelli imballati separatamente dalle basi. Le chiavi necessarie sono contenute anch'esse nella confezione.

### COME FISSARE L'ANELLO ALLA BASE (FIG. 8)

Serrate a fondo la vite (A-Fig. 8) quando la base rettilinea dell'anello è parallela alla linea frontale della base.

### SPINA ARRESTO RINCULO (FIG. 8)

La spina arresto rinculo (B-Fig. 8) è già montata in fabbrica sulla base collimatore SAKO posteriore.

### MONTAGGIO DELLE BASI SULLA CARABINA

Le basi si fissano sulle code di rondine coniche ricavate sulla scatola di culatta per mezzo di una piastrina ad incastro (C) come illustrato in Fig. 9.

Modelli SAKO: La spina arresto rinculo (B-Fig. 8) della base posteriore deve essere fissata fermamente nello spacco arresto rinculo ricavato sulla parte posteriore della coda di rondine (perfettamente in battuta).

La parte posteriore della base anteriore deve essere allineata alla parte anteriore della finestra d'espulsione. Le viti di fissaggio delle basi devono essere posizionate sulla parte destra della carabina e devono essere serrate a fondo, per mezzo della chiave in dotazione, al fine di mantenere il collimatore ben fissato in posizione.

### MONTAGGIO DEL COLLIMATORE SUGLI ATTACCHI

Svitate le viti degli anelli, con cautela allargate gli anelli interni di fibra e posizionateli attorno al corpo del collimatore. Mettete in posizione il collimatore in modo che gli anelli interni di fibra alloggino sui semianelli inferiori e l'oculare del collimatore si trovi a corretta distanza dal viso (occhio) del tiratore. Il taglio degli anelli interni di fibra deve trovarsi in posizione orizzontale. Riposizionare i semianelli superiori su quelli inferiori ed avvitate le viti senza serrarle. Riferivate che il collimatore sia posizionato alla corretta distanza dal vostro occhio imbracciando la carabina ed allineate il reticolo perfettamente in verticale. Serrate quindi gli anelli utilizzando la chiave in dotazione.

### SMONTAGGIO DEL COLLIMATORE DALLA CARABINA

Allentate le viti delle piastrine di serraggio (C-Fig. 9) degli attacchi e distaccate il collimatore dalla carabina facendolo scorrere all'indietro.

### RIMONTAGGIO DEL COLLIMATORE SULLA CARABINA

Mettere il collimatore in posizione. Spingendo il collimatore in avanti, la spina arresto rinculo (B-Fig. 8) andrà perfettamente in battuta contro la parete dello spacco arresto rinculo. Con l'apposita chiave in dotazione, serrate a fondo, senza esagerare, le viti degli attacchi.

### COME TARARE L'ARMA CON COLLIMATORE MONTATO

Quando il collimatore è correttamente montato sull'arma, il fucile deve essere tarato con le cartucce che utilizzerete in seguito. Nota: le tabelle balistiche delle cartucce possono essere utilizzate solo quando l'arma è stata tarata secondo tali tabelle. Nota aggiuntiva: difficilmente le traiettorie delle palle di cartucce di medesimo calibro ma di diversa marca e tipo potranno corrispondere. Questo spiega perché è necessario tarare la carabina con le cartucce che avete scelto di impiegare in seguito.

Per effettuare una regolazione di massima, sistemate la carabina su di un supporto stabile (supporto da *bench-rest*, sacchi di sabbia, ecc.) e rimuovete l'otturatore. Posizionate un bersaglio alla distanza di 25 o 30 metri e puntatevi sopra la carabina mirando attraverso l'anima della canna. Senza muovere l'arma mirate quindi con il collimatore e regolate il medesimo in elevazione e in derivazione fino a che il reticolo sia perfettamente centrato sul bersaglio. (La medesima operazione può essere effettuata anche utilizzando un sistema di puntamento ottico in grado di verificare l'allineamento della canna con il collimatore).

Una volta realizzata questa regolazione di massima, è necessario effettuare la taratura vera e propria del collimatore sparando alla distanza di 100, 150 metri. Il modo migliore è quello di fissare l'arma su supporto da *bench-rest* di qualità sostenendo la carabina con sacchetti di sabbia posizionati sotto l'astina oppure sotto l'astina e sotto la punta del calcio. Non sostenete mai la carabina dalla canna né sparate con l'arma appoggiata su di un supporto rigido: in entrambi i casi la precisione della carabina risulterebbe notevolmente compromessa. Seguite anche le istruzioni fornite dal fabbricante del collimatore scelto.

## CARICATORE/SERBATOIO

Tutte le carabine SAKO Mod. 75 possono essere dotate di caricatore amovibile o di serbatoio fisso con fondello incernierato, a richiesta. E' possibile modificare tale dotazione anche in un secondo tempo.

## MUNIZIONI

**ATTENZIONE!** Siate certi di utilizzare le cartucce del calibro adatto alla carabina (marcato sulla canna). **L'impiego di cartucce ricaricate, caricate a mano, ricostruite o di cartucce fuori standard rende nulla la garanzia e può causare danni gravi all'arma e ferire l'utilizzatore o altre persone. Cartucce caricate in modo sbagliato possono costituire un grave pericolo. Utilizzate esclusivamente cartucce caricate a norme C.I.P. (Commissione Internazionale Permanente per la Prova delle armi da Fuoco Portatili).**

Non utilizzate mai delle cartucce sporche, umide, corrose, intaccate o rovinate, troppo vecchie o di provenienza sconosciuta. Non oliate mai le cartucce. In ciascuno di questi casi il rischio di provocare danni all'arma o lesioni al tiratore è elevato.

## COME RIEMPIRE IL CARICATORE

Il caricatore amovibile o il serbatoio fisso possono essere riempiti introducendovi le cartucce dall'alto quando l'otturatore è aperto. Il caricatore amovibile può essere caricato anche quando estratto dalla carabina.

**ATTENZIONE!** Inserite la sicura prima di chiudere l'otturatore per mettere l'arma nella condizione di massima sicurezza di maneggio.

## COME ESTRARRE LE CARTUCCE DAL CARICATORE

Per ragioni di sicurezza, la sicura dovrebbe sempre essere in posizione INSERITA quando si estraggono le cartucce dalla carabina. Il caricatore amovibile viene rimosso dalla carabina tirando il gancio caricatore verso il calcio. Il gancio caricatore è situato anteriormente al fondello caricatore e consente, quando azionato con l'indice, di far cadere il caricatore stesso nel palmo della mano. Il caricatore può quindi essere svuotato o trasportato carico. Il serbatoio fisso si svuota premendo il bottone sgancio serbatoio situato anteriormente al ponticello in modo da consentire al fondello incernierato di pivotare verso il basso e di liberare le cartucce. La cartuccia incamerata può essere rimossa dalla camera, in condizione di sicura inserita, premendo il bottone sgancio manubrio otturatore prima di aprire l'otturatore. Una volta arretrato l'otturatore sarà facile distaccare la cartuccia rimasta agganciata all'estrattore.

## MECCANISMO DI SCATTO STANDARD

- Il grilletto non dispone di pre-scatto ed il peso di scatto è tarato in fabbrica a circa 1500 grammi.

- Sia la sicura che la monta della leva di scatto sono messe a punto in fabbrica e non devono essere modificate in alcun caso.

**ATTENZIONE!** La leva di scatto ed il suo dente, la sicura e tutte le altre parti meccaniche dell'arma sono costruite con la massima precisione. Tutte le regolazioni sono effettuate in fabbrica prima della consegna del fucile e non devono in alcun modo essere ritoccate, modificate o alterate. Qualsiasi modifica ai meccanismi dell'arma può diminuirne la sicurezza ed aumentare i rischi di gravi lesioni.

- L'unica regolazione possibile è quella del peso di scatto. Il modo più sicuro è quello di iniziare con lo smontaggio della calciatura svitando ed asportando le viti fissaggio sottoguardia. Il peso di scatto può essere regolato anche attraverso la sede del caricatore per mezzo della chiave fornita (Fig. 10).

## REGOLAZIONE DEL PESO DI SCATTO (FIG. 10)

- La vite (1- Fig. 10) permette di regolare il peso di scatto da 1 a 2 kg circa.

- Avvitando la vite (in senso orario) si aumenta il peso di scatto. Svitando la vite (in senso antiorario) si riduce il peso di scatto.

**ATTENZIONE!** PER MOTIVI DI SICUREZZA, IL PESO DI SCATTO NON DEVE ESSERE REGOLATO AL DI SOTTO DI 1 KG.

## MECCANISMO DI SCATTO CON SET TRIGGER

Disponibile a richiesta, il meccanismo di scatto *set trigger* consente di sparare in modo normale per semplice trazione sul grilletto. Tale meccanismo di scatto può anche essere predisposto per un peso di scatto particolarmente leggero spingendo il grilletto in avanti sino ad arresto. In questa condizione l'arma spara non appena si sfiora il grilletto.

**ATTENZIONE!** QUANDO IL SET TRIGGER E' INSERITO LA CARABINA DEVE ESSERE MANEGGIATA CON ESTREMA ATTENZIONE PERCHE' QUALSIASI URTO OD ANCHE UNA SEMPLICE VIBRAZIONE POSSONO FAR PARTIRE IL COLPO.

Per DISINSERIRE IL SET TRIGGER, il modo più sicuro è quello di INSERIRE LA SICURA o aprire l'otturatore. Quando il percussore è armato, con SICURA INSERITA, IL SET TRIGGER NON PUO' ESSERE INSERITO. **NOTA!** La SICURA quando è INSERITA blocca il meccanismo del grilletto e l'otturatore. Il percussore può essere armato solo premendo il bottone sgancio manubrio otturatore situato davanti alla sicura ed aprendo l'otturatore.

## REGOLAZIONE DEL PESO DI SCATTO CON SET TRIGGER DISINSERITO (FIG. 11)

Volendo modificare il peso di scatto, il modo più sicuro è quello di iniziare con lo smontaggio della calciatura svitando ed asportando le viti fissaggio sottoguardia. Il peso di scatto può essere regolato anche attraverso la sede del caricatore per mezzo della chiave fornita (Fig. 10). Il meccanismo di scatto è progettato per avere un peso di scatto, con *set trigger* disinserito, regolabile da 1 a 2 kg. In fabbrica il peso di scatto è tarato a kg 1,300/1,500. Per essere sicuri che il *set trigger* funzioni correttamente in ogni circostanza, il peso di scatto non dovrebbe essere aumentato. Il peso di scatto può essere regolato attraverso la vite (1-Fig. 11). Avvitando (in senso orario) tale vite si aumenta il peso di scatto. **NOTA.** La vite (1-Fig.11) di tipo autoloccante necessita di apposita chiave.

## REGOLAZIONE DEL MECCANISMO DI SCATTO CON SET TRIGGER INSERITO (FIG. 11)

Quando la *set trigger* è inserito, il peso di scatto è di soli 200/250 grammi e non può essere modificato. La vite (2-Fig. 11) regola solo la distanza tra il grilletto ed il piolo della molla regolazione peso di scatto (precorsa del grilletto). Tale distanza deve essere il più contenuta possibile essendo causa di possibile allentamento del grilletto quando non è inserito il *set trigger*. E' addirittura preferibile che la vite sia leggermente puntata contro detto piolo. Tuttavia, una vite troppo serrata può impedire il funzionamento del *set trigger*.

**NOTA. La vite (2-Fig.11) è di tipo autobloccante e può essere ruotata solo con apposita chiave. Evitate di effettuare frequenti regolazioni che potrebbero ridurre la capacità autobloccante.**

## REGOLAZIONE DELLA SICURA

La sicura è stata tarata in fabbrica in modo definitivo e non deve essere aggiustata. Tuttavia, qualora fosse necessario sostituire parti quali il grilletto, la leva di scatto o la leva sicura, la sicura stessa deve essere ritarata. Per effettuare tale operazione sarà necessario inviare il gruppo di scatto alla fabbrica in Finlandia.

## SMONTAGGIO E RIMONTAGGIO OTTURATORE (Fig. 12)

Per effettuare la manutenzione ordinaria non è necessario smontare l'otturatore. Tuttavia, per evitare un accumulo eccessivo d'olio nell'otturatore che potrebbe causare difficoltà di scorrimento o mancato sparo, è consigliabile pulirne periodicamente anche le parti interne. Se dovete utilizzare la carabina in condizioni di bassa temperatura, è molto importante eliminare dalle parti dell'otturatore l'olio in eccesso.

**NOTA:** Qualora la carabina sia dotata di serratura di sicurezza KEY CONCEPT®, l'otturatore può essere manovrato e aperto solo quando tale sistema di bloccaggio è disattivato.

Dopo aver tolto l'otturatore dalla scatola di culatta, rimuovete il gruppo percussore ruotando in senso orario il manico otturatore di circa 45° fino a che i relativi tenoni di chiusura si disimpegnino dalle rispettive sedi nel corpo dell'otturatore lasciando il manico stesso scattare all'indietro spinto dalla molla del percussore. Dopo aver fatto ciò, separate dall'otturatore il manico otturatore ed il gruppo percussore con molla e guidamolla. Normalmente non è necessario smontare ulteriormente l'otturatore per scopi di pulizia.

Dopo aver pulito l'otturatore, per rimontarlo seguite in senso inverso le operazioni descritte per lo smontaggio. Qualora la carabina sia dotata di serratura di sicurezza KEY CONCEPT®, questa dovrà essere aperta (punto rosso di avviso visibile) prima di rimontare l'otturatore. Innanzitutto inserite il gruppo percussore con molla e guidamolla nel corpo dell'otturatore spingendolo con il manico dell'otturatore. Il manico deve essere posizionato in modo tale che la camma d'armamento dell'assieme percussore si trovi dalla parte opposta a quella del manubrio otturatore (180°) e che i tenoni di chiusura siano allineati con i rispettivi alloggiamenti sull'estremità del corpo otturatore (Fig.12). Spingete quindi il manico contro l'otturatore e contemporaneamente ruotate il manico stesso in senso antiorario di circa 45°, fino a che la camma di armamento si arresti nello spacco (D-Fig.13) appena prima della rampa d'armamento.

## PULIZIA DOPO L'USO

Prima di iniziare la pulizia della carabina, verificate che tutte le cartucce siano state rimosse sia dal caricatore che dalla camera di cartuccia. Smontate l'otturatore e pulite l'interno della canna passando un'asta nettatoia con uno straccio leggermente imbevuto d'olio dalla camera di cartuccia verso la volata. Dopo queste operazioni la carabina può essere riposta per un periodo di tempo limitato.

Pulite l'otturatore e le altre parti metalliche esterne sempre con uno straccio imbevuto d'olio. Tale pulizia deve essere effettuata anche sulle versioni "All Weather" realizzate in acciaio inossidabile.

## PULIZIA DELLA CANNA

E' importante attenersi alle seguenti regole durante la pulizia della canna:

- Introducete e spingete l'asta nettatoia con lo straccio imbevuto di olio sempre dalla parte della scatola di culatta verso il vivo di volata della canna.

- Non sfregate forte l'asta nettatoia quando è all'interno della canna. Semplicemente fate passare lo straccio sull'asta attraverso la canna fino a farlo fuoriuscire dal vivo di volata.

- Utilizzate esclusivamente aste nettatoie rigide, perfettamente diritte e prive di spigoli.

- Si raccomanda inoltre di eliminare saltuariamente dalla canna eventuali impiombature o depositi di tabacco provenienti dalla camicia delle palle che possono essere rilevati guardando attraverso la canna dal vivo di volata sotto una forte luce. Per effettuare questo tipo di pulizia possono essere utilizzati solventi specifici oppure metodi chimici, elettrici o meccanici reperibili sul mercato. Seguite con attenzione le istruzioni fornite dai Fabbricanti dei rispettivi prodotti. Una canna fortemente impiombata compromette la precisione di tiro e può corrodersi più velocemente rispetto ad una perfettamente pulita.

- Dopo aver eliminato tali residui dall'interno della canna, oliatene leggermente le pareti.

## MANUTENZIONE DEL CALCIO

La calciatura viene rifinita ad olio o verniciata. Tali trattamenti prevengono l'assorbimento dell'umidità che causa rigonfiamenti e/o deformazioni del legno. Solitamente, dopo l'uso della carabina, è sufficiente passare uno straccio asciutto sul calcio e tenere oliate le pareti interne. Per mantenere in buone condizioni la calciatura rifinita ad olio si consiglia di utilizzare periodicamente l'olio originale SAKO specifico per il calcio. Se un calcio verniciato è stato danneggiato, è consigliabile rivolgersi ad un armiere competente per effettuare le riparazioni necessarie. La calciatura sintetica del modello "All-Weather" non richiede alcun tipo di manutenzione.

## MANUTENZIONE DELLA SERRATURA ABLOY®

Per garantire un funzionamento impeccabile della serratura ABLOY® questa dovrà essere oliata con una goccia di olio per armi SAKO (oppure con olio di qualità equivalente) almeno una volta all'anno, cosa che faciliterà l'uso della serratura stessa.

## CHIAVI AGGIUNTIVE

Alle chiavi aggiuntive fornite in dotazione alla carabina è allegata una etichetta con codice chiave i cui primi numeri contengono il codice segreto necessario per acquistare chiavi di ricambio presso l'armiere, l'importatore o presso la SAKO Ltd. E' importante conservare l'etichetta con codice e si consiglia, pertanto, di incollarla sull'ultima pagina di questo manuale.

**Seguendo le poche, semplici operazioni di manutenzione di seguito elencate, la carabina SAKO vi garantirà anni ed anni di servizio:**

1. Utilizzate esclusivamente l'olio per armi SAKO che:
  - Pulisce, protegge e lubrifica la vostra carabina
2. Se dopo aver sparato la carabina non viene correttamente pulita, la corrosione può comparire già dopo 24 ore soprattutto in caso di cattive condizioni atmosferiche.
3. Almeno una volta all'anno, verificate il serraggio delle viti della vostra carabina ivi compreso le viti del calcio e della scatola di culatta.
4. Interrompete immediatamente il tiro e fate pervenire la vostra carabina ad un armiere competente o direttamente al Distributore Ufficiale locale qualora vi siano anomalie nel funzionamento dell'arma. Ad esempio:
  - Il funzionamento del sistema di scatto sia cambiato.
  - Mancata partenza del colpo.
  - La sicura non funziona.
  - Se la cartuccia è difettosa (fuoriuscita di gas, capsula perforata, bossolo gonfio o rotto, rumore anomalo durante il tiro).

**ATTENZIONE: In caso di mancata partenza del colpo puntate la carabina in direzione di sicurezza e attendete 30 secondi prima di aprire l'otturatore. L'otturatore deve essere aperto con estrema cautela.**

5. Utilizzate esclusivamente parti di ricambio originali di fabbrica.
6. Quando svitate o avvitate le viti, utilizzate esclusivamente un cacciavite di forma e dimensione appropriata. L'impiego di attrezzi non adatti danneggerà la testa delle viti e comprometterà l'aspetto e il valore della vostra carabina.

7. Se la vostra carabina si è danneggiata durante il tiro, fatela pervenire ad un armiere competente o direttamente al Distributore Ufficiale locale, includendo:
  - Una descrizione dell'accaduto.
  - Il bossolo della cartuccia sparata con la quale si è verificato il danno.
  - Possibilmente qualche campione delle medesime cartucce non sparate assieme alla scatola delle stesse.

**Non inviate la carabina smontata. Assicuratevi che l'arma sia scarica.**

8. Danni alle carabine si verificano quasi esclusivamente a causa dell'utilizzo di cartucce ricaricate o ricostruite.

**ATTENZIONE! Assicuratevi che ogni cartuccia utilizzata sia del tipo e del calibro corretto per la vostra carabina. Utilizzate solo munizioni di qualità e nuove di fabbrica. L'uso di munizioni ricaricate, caricate a mano, ricostruite o di altre munizioni non standard, oltre a far decadere la Garanzia, potrebbe causare severi danni all'arma e lesioni fisiche al tiratore e a persone nelle vicinanze. Munizioni caricate in maniera impropria possono rivelarsi estremamente pericolose. Utilizzate sempre munizioni costruite secondo le specifiche industriali stabilite da C.I.P. (Europa) o SAAMI (USA).**

Se siete intenzionati a caricare personalmente le vostre cartucce, assicuratevi di utilizzare la corretta carica e tipo di polvere. Seguite, inoltre, le istruzioni del manuale di ricarica fornito dal Fabbricante della polvere o delle palle che impiegate.

SAKO Ltd. non assume responsabilità alcuna per lesioni fisiche o danni alla proprietà causati da impiego di munizioni difettose, improprie, caricate a mano, ricaricate o ricostruite.

9. Portate sempre occhiali protettivi e protezioni acustiche durante il tiro e assicuratevi che le persone vicine siano protette nello stesso modo.
10. Conservate questo Manuale di Istruzione e rileggetelo periodicamente. Questo manuale dovrà sempre accompagnare l'arma anche in caso di cessione dell'arma ad un'altra persona.

## **BREVETTI**

Il sistema di guida dell'otturatore utilizzato sulla carabine SAKO 75, le zone dell'impugnatura (zigrinata) del calcio sintetico e la serratura di sicurezza KEY CONCEPT® sono protetti da brevetto.

# BEDIENUNGSANLEITUNG

## SAKO 75 RH

### INHALT

Inhaltsverzeichnis	30
Umgang mit der Waffe	30
Typenbestimmung	30
Lagerung	30
Allgemeine Informationen	30-31
Pflege und Wartung vor dem Schießen	31
KEY CONCEPT® Sicherheitsverschlussystem	31
Handhabung	31-32
Visiereinstellung	32
Montieren und Benützen der Original SAKO-OPTILOCK Zielfernrohrmontage	32-33
Magazin	33
Standardabzug	33
Rückstecherabzug	33-34
Zerlegen und Zusammensetzen des Verschlusses	34
Reinigung nach dem Schießen	34
Laufreinigung	34
Pflege des Schaftes	34
Wartung des ABLOY® Schlosses	34
Ersatzschlüssel	34
Allgemeine Informationen	35
Patente	35
Technische Daten	48
Explosionszeichnung	49
Ersatzteilliste	74-79

### UMGANG MIT DER WAFFE

Ehe Sie Ihre Büchse schießen, machen Sie sich bitte mit den in dieser Bedienungsanleitung aufgeführten Sicherheitsanweisungen vertraut.

Falls Ihre Repetierbüchse mit dem KEY CONCEPT® Sicherheitsverschlussystem ausgestattet ist, schließen Sie die Waffe immer ab, wenn sie vor unerlaubten Gebrauch geschützt sein soll.

Wenn Sie Ihre Waffe in die Hand nehmen, dann öffnen Sie grundsätzlich den Verschuß und überprüfen den Ladezustand Ihrer Waffe, sie muß entladen sein. Achten Sie auch bei ungeladener Waffe darauf, daß die Mündung immer in eine sichere Richtung zeigt. Alle Schußwaffen, und das gilt genauso für entladene Waffen, müssen immer mit äußerster Vorsicht behandelt werden. Denken Sie daran, daß die meisten Unfälle mit Waffen passieren, die angeblich nicht geladen waren.

**WARNUNG! Schießen Sie erst dann, wenn Sie Ihr Ziel genau erkannt haben und wenn Sie auch wissen, was sich hinter dem Ziel befindet. Denken Sie daran, daß ein aus dieser Waffe abgefeuertes Geschoß einen Gefahrenbereich von bis zu 8 Kilometern haben kann.**

### TYPENBESTIMMUNG

Die Modellbezeichnung und die Seriennummer Ihrer Waffe finden Sie auf der Verschluss-hülse (Abb. 1), während das Kaliber seitlich auf dem Lauf angegeben ist.

**VORSICHT! Achten Sie darauf, daß die zu verschießende Munition der Kaliberangabe Ihrer Waffe entspricht. Verschießen Sie nur hochwertige fabrikgeladene Munition.**

Der Verschuß Ihrer Waffe ist separat in einem Karton verpackt. Dieser Verschuß ist im Werk sehr genau eingepaßt worden, damit der richtige Verschußabstand eingehalten wird. Aus Sicherheitsgründen dürfen Sie den Verschuß nicht mit demjenigen einer anderen Waffe austauschen. Um Verwechslungen zu vermeiden, sind die drei letzten Ziffern der Seriennummer in den Verschuß eingätzt worden (Abb. 2).

Wenn Sie die Schlüsselaufnahme (Abb. 3) oder den Kopf des Schlüssels (Abb. 4) am hinteren Ende des Schließchens sehen können, ist Ihre Repetierbüchse mit dem KEY CONCEPT® Sicherheitsverschlussystem ausgestattet. Das Schließsystem macht ein Gebrauch der Waffe ohne Schlüssel unmöglich. Bitte machen Sie sich mit der Funktion vertraut.

### LAGERUNG

Lagern Sie Ihre Waffe stets im ungeladenen Zustand und an einem sicheren und trockenen Ort, an dem sie nicht beschädigt werden kann und zu dem Kinder und Unbefugte keinen Zugriff haben.

Falls Ihre Repetierbüchse mit dem KEY CONCEPT® Sicherheitsverschlussystem ausgestattet ist, schließen Sie die Waffe bei Nichtgebrauch ab.

In den meisten Ländern genügt das KEY CONCEPT® Sicherheitsverschlussystem den gesetzlichen Auflagen zur Aufbewahrung von Waffen.

Der Umgang und die Aufbewahrung der Schlüssel des KEY CONCEPT® Sicherheitsverschlussystems sind unter dem Gesichtspunkt der Gesamtsicherheit entscheidend. Es ist wichtig, die Schlüssel und den Schlüsselcode an einem sicheren Ort, getrennt von der Waffe aufzubewahren.

Lagern Sie die Munition getrennt von der Waffe an einem anderen sicheren Ort.

### ALLGEMEINE INFORMATIONEN

Das Modell SAKO 75 gehört zu einer neuen Generation von Waffen, bei ihrer Herstellung wurden modernste Technologien angewendet, wobei aber gemäß der Tra-

dition von SAKO auch auf die überliefernte Büchsenmacherkunst zurückgegriffen wurde. Sicherheit und Sicherung bedürfen besonderer Beachtung. Alle Sako Repetierbüchsen, die auf dem System 75/ III – V basieren, besitzen das KEY CONCEPT® Sicherheitsverschlusssystem, das ein Gebrauch ohne Schlüssel unmöglich macht. Ein gewaltsames Öffnen des Verschlusses macht die Repetierbüchse unwiderruflich unbrauchbar.

Alle Büchsen SAKO 75 haben eine Sicherung, die es zuläßt, daß die Waffe im gesicherten Zustand geladen und entladen werden kann. Zu dieser Baureihe gehört auch ein nach dem neuesten Stand der Technik gefertigtes Allwettermodell aus rostfreiem Edelstahl und einer Schäftung aus Kompositmaterial. Alle Modelle können mit einem fest eingebauten Klappdeckelmagazin oder mit einem abnehmbaren Kastenmagazin geliefert werden. Für den Hülsenanwurf ist ein zuverlässiger mechanischer Auswerfer vorhanden. Alle Modelle sind auf Wunsch auch mit Rückstecher lieferbar.

## PFLEGE UND WARTUNG VOR DEM SCHIESSEN

Ehe Sie mit Ihrer neuen Büchse schießen, entfernen Sie die schützende Fettschicht, die auf jede Waffe vor dem Verlassen der Fabrik aufgebracht worden ist.

- Überschüssiges Öl von der Kammer und vom Verschlussbereich entfernen.
- Überschüssiges Öl aus dem Patronenlager entfernen. Danach den Lauf ölfrei machen, indem Sie einen trockenen Putzdocht vom Patronenlager zur Mündung hin durchziehen.
- Überprüfen Sie die Vorderseite der Kammer und die Verriegelungswarzen (mit A markiert) auf überschüssiges Öl hin. Stellen Sie sicher, daß alle Bereiche (A - C) nur leicht eingölt sind.
- Achten Sie darauf, daß alle Komponenten der Visierung sauber und frei von Fremdkörpern sind.
- Prüfen Sie den festen Sitz der Halteschrauben 1 und 2 (Abb. 1).
- Überprüfen Sie den Einbau des Laufes, er muß frei schwingen können. Dazu wird ein ca. 0,5 mm starkes Stück Papier zwischen Lauf und Schaft eingeführt, es muß sich auf der gesamten Lauflänge frei bewegen lassen.
- Setzen Sie den Verschluss in die Verschlusshülse ein und betätigen Sie den Verschluss, um zu prüfen, ob er richtig funktioniert.
- Der Verschluss wird aus der Waffe herausgenommen, indem er nach hinten gezogen wird, wobei gleichzeitig die Kammersperre (D in Abb. 5) zu drücken ist.

**ACHTUNG!** Falls Ihre Repetierbüchse mit dem KEY CONCEPT® Sicherheitsverschlusssystem ausgestattet ist, kann der Verschluss nur geöffnet werden, wenn die Waffe aufgeschließt ist.

Nachdem Sie die obengenannten Prüfungen durchgeführt haben, ist Ihre Büchse bereit für das Probeschießen. Wenn Ihre Waffe mit einem Zielfernrohr ausgestattet ist, dann müssen Sie vor dem Probeschießen noch die Zielfernrohrmontage anbringen und das Zielfernrohr aufsetzen.

Wenn Sie gute Schießergebnisse erzielen wollen, dann sollten Sie nur eine hochwertige Montage aus Stahl verwenden, die speziell für die Schwalbenschwanzführung an Sako-Büchsen gefertigt worden ist. Verwenden Sie außerdem ein hochwertiges Markenzielfernrohr.

**ACHTUNG!** Falls Sie nach dem Durchlesen dieser Bedienungsanleitung noch Fragen in Bezug auf Pflege, Handhabung oder Gebrauch Ihrer Waffe haben, wenden Sie sich bitte an Ihren Händler. Vor dem Schießen mit Ihrer Waffe müssen Sie sich gründlich mit ihrem Umgang und mit den Regeln für den sicheren Umgang mit Schußwaffen vertraut machen.

## KEY CONCEPT® SICHERHEITVERSCHLUßSYSTEM

Das KEY CONCEPT® Sicherheitsverschlusssystem besteht aus dem in das Schloßchen eingebaute ABLOY® Element, dem Schlüssel, und einem Schlüsseladapter, der ein einfacheres Handling ermöglicht. Ausgeliefert wird die Repetierbüchse mit einem sich in dem Schloßchen befindlichen Schlüssel, und weiteren beigelegten Schlüssel mit Schlüsseladapter. Der Schlüsseladapter besitzt zusätzlich einen Schlüsselring.

## ABSCHLIEßEN DER WAFFE

Das KEY CONCEPT® Sicherheitsverschlusssystem ist so konstruiert, das es nur in entspanntem Zustand betätigt werden kann. Ebenso kann die Sicherung nicht betätigt werden.

**WARNUNG! Vergewissern Sie sich, daß sich beim Entspannen keine Patrone im Patronenlager befindet.**

Die Waffe wird entspannt, indem gleichzeitig beim Schließen des Verschlusses der Abzug betätigt wird. Die Waffe wird abgeschlossen, indem der Schlüsseladapter bis zum Einrasten in die Führungsausrasungen des Schloßchens eingeführt wird und eine halbe Umdrehung gegen den Uhrzeigersinn nach links bis zum Anschlag gedreht wird. Der Schlüsseladapter mit dem Schlüssel kann nun nach hinten herausgezogen werden. Der Schlüsseladapter zusammen mit dem Schlüssel kann nun wie jeder andere Schlüssel an einem Schlüsselring getragen werden.

Die Waffe ist als abgeschlossen erkennbar, wenn der Schlüssel abgezogen, und der Sicherungsanzeiger sichtbar ist (Abb. 5).

## AUFSCHLIEßEN DER WAFFE

Das KEY CONCEPT® Sicherheitsverschlusssystem kann nur mit dem jeweilig dazugehörigen Schlüssel aufgeschlossen werden. Die Waffe wird mit zwei mit Schlüsseladaptern versehenem Schlüssel, und einem Basis – Schlüssel ausgeliefert. **Der Basis – Schlüssel darf nur zu Wartungszwecken verwendet werden.**

**Schießen mit diesem Basis - Schlüssel ist verboten.** Zum Aufschließen der Waffe stecken Sie den Schlüssel mit Hilfe des Schlüsseladapters bis zum Anschlag in den Schließzylinder des Schloßchens, und drehen den Schlüssel im Uhrzeigersinn eine halbe Umdrehung nach rechts. Durch Ziehen am Schlüsselring des Schlüsseladapters, kann dieser nun abgenommen werden. Falls der Schlüssel sich nicht auf Anheiß leicht in den Schließzylinder einführen läßt, bewegen Sie den Schlüssel beim Einführen vorsichtig nach rechts und links.

## HANDHABUNG

**VORSICHT! Laden Sie Ihre Waffe grundsätzlich erst unmittelbar vor dem Schießen. Sofort nach dem Schießen wird die Waffe wieder entladen. Mit einer geladenen Waffe niemals über einen Zaun klettern, auf einen Baum steigen oder über einen Graben springen.**

**WARNUNG! Prüfen Sie vor jeder Schußabgabe das Innere Ihres Laufes, er muß frei sein. Beim Schießen mit Fremdkörpern im Lauf kann es zu schweren Unfällen kommen.**

- Das Laden geschieht auf die bei Repetiergewehren übliche Weise. Dazu wird der Kammerstengel zuerst angehoben und dann der Verschluss ganz nach hinten gezogen. Beim Vordrücken des Verschlusses wird eine Patrone in das Patronenlager eingeführt, durch Herunterdrücken des Kammerstengels wird der Verschluss geschlossen und die Büchse gespannt. **BITTE BEACHTEN!** Wenn die Waffe mit dem KEY CONCEPT® Sicherheitsverschlusssystem ausgestattet ist, kann der Verschluss nur in aufgeschlossenem Zustand geöffnet werden.

- Die Sicherung arbeitet nach dem Prinzip einer Schiebесicherung mit den Stellungen "gesichert/entsichert" (on/off). In der Stellung "gesichert" (hintere Stellung) verriegelt die Sicherung außerdem den Verschluss (Kammer) in der geschlossenen Stellung. Die vordere entsicherte Stellung der Sicherung wird außerdem durch einen roten Warnpunkt (E) angezeigt. Wenn die Waffe gespannt ist, erscheint hinter dem Schließchen eine rote Warnanzeige (F). Bei einer Waffe, die mit dem KEY CONCEPT® Sicherheitsverschlusssystem ausgestattet ist der rote Punkt (H) auf dem Schlüsselkopf ebenfalls sichtbar. Dann ist das Gewehr SCHUSSBEREIT. Aus Sicherheitsgründen ist die Sicherung mit einem Knopf (G) versehen, den Sie zum Öffnen des Verschlusses drücken können, wenn Sie zum Beispiel Ihre Waffe im gesicherten Zustand laden oder entladen wollen.

**VORSICHT! Die manuelle Sicherung soll das Risiko einer Schußabgabe durch ungewollte Betätigung des Abzuges so gering wie möglich halten. Die manuelle Sicherung und die anderen Sicherheitsmerkmale der Waffe bieten aber nur teilweisen Schutz vor einer ungewollten Schußabgabe, denn die Sicherung ist nur eine mechanische Vorrichtung. Sie ist keinesfalls ein Ersatz für die Einhaltung der Grundsätze des sicheren Umgangs mit Schußwaffen.**

### **VISIEREINSTELLUNG**

Alle SAKO-Büchsen mit normaler Visierung sind ab Werk mit SAKO-Munition auf 100 Meter eingeschossen worden. Natürlich kann die Visierung für andere Entfernungen und Munitionssorten eingestellt werden.

### **STANDARDVISIERUNG (Abb. 6)**

Seitenkorrekturen können am Visier oder am Korn vorgenommen werden. Wenn sie das Visier (2) verstellen wollen, dann lösen Sie zuerst die Schraube (1) und drücken dann das Kimmenblatt durch Klopfen in die gewünschte Richtung. Korrekturen am Korn erfolgen in die umgekehrte Richtung wie am Visier. Um die Treffpunktlage nach rechts zu verstellen, muß das Korn nach links bewegt werden. Höhenkorrekturen erfolgen durch Auswechseln des Kornes. Ihr Händler kann Ihnen Körne in verschiedenen Höhen (5 - 9,5 mm) liefern. Jede Veränderung der Visierung in Höhe oder Seite um 0,5 mm verändert den Treffpunkt auf 100 m um ungefähr 12 cm. Ehe Sie das Korn auswechseln, müssen Sie den Kornschutz mit der flachen Hand nach hinten abdrücken. Das Korn wird zur Seite hin vom Kornhalter abgeklopft. Wenn das Korn abgenommen wird, muß der Kornhalter von unten her gut abgestützt werden. Nach dem Auswechseln des Kornes muß die seitliche Treffpunktlage unbedingt überprüft werden. Wenn die Waffe nur geringfügig zu tief schießt (max. 10 cm), dann kann auch die Spitze des Kornes zur Korrektur vorsichtig abgefeilt werden.

### **DRÜCKJAGDVISIERUNG (Abb. 7)**

Die Seitenkorrektur kann durch Verschieben des Kornes durchgeführt werden, dazu ist das Korn in die entgegengesetzte Richtung zu verschieben, in die sich die Treffpunktlage ändern soll. Wenn die Treffpunktlage nach rechts gehen soll, muß das Korn nach links verschoben werden. Höhenkorrekturen werden durch Auswechseln des Kornes oder durch Höhenverstellung am Visier durchgeführt. Ihr Händler kann Ihnen Körne in verschiedenen Höhen (7,5 - 9,5 mm) liefern. Jede Veränderung der Visierung in Höhe oder Seite um 0,5 mm verändert den Treffpunkt auf 100 m um ungefähr 12 cm. Ehe Sie das Korn auswechseln, müssen Sie den Kornschutz mit der flachen Hand nach hinten abdrücken. Das Korn wird zur Seite hin vom Kornhalter abgeklopft. Wenn das Korn abgenommen wird, muß der Kornhalter von unten her gut abgestützt werden. Nach dem Auswechseln des Kornes muß die seitliche Treffpunktlage unbedingt überprüft werden.

Bei der Höhenverstellung des Visiers (2) muß zuerst die Schraube (1) gelöst werden, dann ist das Visier durch sehr vorsichtiges Klopfen nach oben oder unten zu verstellen.

### **MONTIEREN UND BENÜTZEN DER ORIGINAL SAKO-OPTI-LOCK ZIELFERNROHRMONTAGE**

**VORSICHT: Achten Sie darauf, daß Ihre Waffe nicht geladen ist wenn Sie die Zielfernrohrmontage aufsetzen. Halten Sie sich immer an die Regeln für den sicheren Umgang mit Waffen.**

Die original SAKO Zielfernrohrmontage wird in einer Schachtel ausgeliefert, die Schrauben sind nur leicht festgedreht oder Ringe und Montagefüße separat verpackt. Die notwendigen Werkzeuge befinden sich in der Schachtel.

### **ANBRINGEN DES RINGES AM MONTAGEFUSS (Abb. 8)**

Schraube (A) festziehen, so daß die vordere Oberfläche des Montagefußes parallel zur Ringbasis steht.

### **ANBRINGEN DES RÜCKSTOSS-STIFTES**

Bei den Zielfernrohrmontagen für SAKO-Modelle ist dieser Sperrstift (B) bereits montiert.

### **ANBRINGEN DER MONTAGE AM GEWEHR**

Die Montage muß mit Hilfe des keilförmigen Sperrstückes (C) gemäß Abb. 9 in die Schwalbenschwanzführung auf der Verschlussöse eingesetzt werden.

SAKO-Modelle: Die Rückstoßsperre (B) an der Hinterseite der Montage muß genau in die Aussparung eingepaßt werden, die hinten in die Verschlussöse eingefräst worden ist. Das Hinterteil der vorderen Montage muß mit der Vorderseite des Patronenauswurf Fensters bündig abschließen. Die Halteschrauben der Montage sollen sich auf der rechten Seite der Waffe befinden und sollten mit dem beigefügten Werkzeug gut angezogen werden, damit die Montage einen festen und zuverlässigen Sitz bekommt.

### **EINSETZEN DES ZIELFERNROHRES IN DIE MONTAGE**

Lösen Sie die Ringschrauben und setzen Sie den Einsatzring vorsichtig auf das Mittelrohr des Zielfernrohres auf. Setzen Sie dann das Zielfernrohr so in die Montage ein, daß die Einsatzringe auf den Ringauflageflächen liegen, stellen Sie den Okularabstand so ein, daß genügend Augenabstand vorhanden ist. Drehen Sie den Einschnitt am Einsatzring in die horizontale Stellung. Setzen Sie die Ringoberteile wieder auf und drehen Sie die Schrauben leicht an, so daß Augenabstand und Stellung des Absehens noch korrigiert werden können, dann werden die Schrauben mit dem beigefügten Werkzeug festgezogen.

### **ABNEHMEN DES ZIELFERNROHRES VON DER WAFFE**

Lösen Sie die Montageschrauben und damit das Sperrstück (C), nehmen Sie das Zielfernrohr ab.

### **WIEDERAUFSETZEN DES ZIELFERNROHRES**

Setzen Sie das Zielfernrohr in die Montage ein. Schieben Sie das Zielfernrohr nach vorn, bis die Rückstoßsperre B in die Aussparung einrastet. Montageschrauben mit Hilfe des mitgelieferten Werkzeugs anziehen, Schrauben aber nicht überdrehen.



## EINSCHIESSEN DER WAFFE MIT ZIELFERNROHR

Wenn das Zielfernrohr fest montiert worden ist, muß die Büchse mit derjenigen Munition eingeschossen werden, die Sie danach verwenden wollen. Beachten Sie, daß die in den Tabellen angegebenen Geschößflugbahnwerte nur dann gelten, wenn die Waffe gemäß dieser Tabellen eingeschossen worden ist. Beachten Sie außerdem, daß die Werte von zwei unterschiedlichen Laborierungen, die aus der gleichen Waffe verschossen werden, oftmals nicht mit den Tabellenwerten übereinstimmen. Aus diesem Grund sollte eine Waffe immer nur für eine ganz bestimmte Laborierung eingeschossen werden.

Zum Einschießen wird die Waffe fest auf eine Auflage gelegt, dann wird der Verschuß herausgenommen. Zielen Sie auf einer Entfernung von ca. 25 - 30 Meter durch den Lauf auf das Ziel. Ohne die Stellung der Waffe zu verändern, zielen Sie jetzt durch das Zielfernrohr und nehmen dann Höhen- und Seitenkorrekturen vor, bis das Absehen im Ziel liegt (diese Tätigkeiten lassen sich auch mit Hilfe eines Klimators ausführen).

Nachdem nun das Zielfernrohr grob vorjustiert worden ist, muß die Waffe auf 100 bis 150 Meter genau eingeschossen werden. Dazu wird am Besten mit fest aufgelegter Waffe geschossen, wobei das Gewehr seitlich zusätzlich am Schaft mit Sandsäcken o.ä. abgestützt werden sollte. Legen Sie die Waffe aber niemals mit dem Lauf auf oder verwenden Sie eine harte Unterlage, denn dadurch kann sich die Treffpunktlage erheblich verändern.

Ansonsten folgen Sie den Anweisungen des Zielfernrohrherstellers zum Einschießen.

## MAGAZIN

Alle Büchsen SAKO Modell 75 können auf Wunsch mit fest eingebautem Klappdeckelmagazin oder mit einem abnehmbaren Kastenmagazin geliefert werden. Diese Änderung kann auch später noch vorgenommen werden.

## MUNITION

**VORSICHT! Achten Sie darauf, daß Sie immer Munition im für Ihre Waffe richtigen Kaliber verwenden. Verschießen Sie nur hochwertige fabrikgefertigte Munition. Durch das Verschießen von wiedergeladener, handgeladener, nachgeladener oder anderweitig nicht den Vorschriften entsprechenden Patronen erlöschen alle Garantien, und außerdem können an Ihrer Waffe schwere Schäden auftreten und es können sowohl der Schütze als auch andere Personen schwer verletzt werden. Fehlerhaft geladene Munition kann extrem gefährlich sein. Verwenden Sie immer Munition, die den internationalen Vorschriften von SAAMI und C.I.P. entspricht.**

Verschießen Sie keine Patronen, die verschmutzt, naß, korrodiert, eingedrückt oder beschädigt sind. Patronen dürfen nicht eingepölt werden. Alle diese Umstände können die Munition gefährlich machen, und es können an der Waffe Schäden auftreten oder der Schütze kann verletzt werden.

## LADEN DES MAGAZINS

Das fest eingebaute oder abnehmbare Magazin wird geladen, indem die Patrone bei geöffnetem Verschuß hineingedrückt wird. Das abnehmbare Magazin kann auch außerhalb der Waffe geladen werden.

**VORSICHT! Im Interesse des sicheren Umgangs mit der Waffe ist vor dem Schließen des Verschlusses die Waffe zu sichern.**

## ENTLADEN DER WAFFE

Aus Sicherheitsgründen sollte die Waffe stets gesichert sein, wenn sie entladen wird. Das abnehmbare Magazin wird aus der Waffe entnommen, indem der Magazinhalter nach hinten gedrückt wird. Der Magazinhalter befindet sich vor dem Magazin, das Magazin fällt genau in Ihre Hand, wenn Sie den Halter mit dem Zeigefinger drücken. Das Magazin kann dann entladen werden oder im geladenen Zustand separat mitgeführt werden. Das feste Klappdeckelmagazin wird entladen, indem der Löseknopf vor dem Abzugsbügel betätigt wird, bis die Bodenplatte aufklappt und die Patronen nach unten heraus entnommen werden können. Bei gesicherter Waffe kann eine Patrone aus dem Patronenlager entnommen werden, indem die Kammer Sperre gedrückt und dann der Verschuß geöffnet wird, die Patrone wird vom Auszieher gehalten und kann dann einfach abgenommen werden.

## ABZUG STANDARDAUSFÜHRUNG

Der Abzug hat keinen Vorzug, und der Abzugswiderstand ist ab Werk auf ca. 15 N (1.500 g) eingestellt.

Sowohl die Stellung des Abzugsstollens als auch der Sicherung sind ab Werk eingestellt und müssen auf keinen Fall nachgestellt werden. **VORSICHT! Die Stellung des Abzugsstollens, der Sicherung und anderer Funktionsteile der Waffe sind Komponenten eines Präzisionsmechanismus, der schon im Werk richtig eingestellt worden ist. Sie sollten nicht verändert, abgeändert oder modifiziert werden. Änderungen an einer Schußwaffe können die Sicherheitseigenschaften nachteilig verändern und dadurch die Unfallgefahr erhöhen.**

Wenn Sie den Abzugswiderstand verändern wollen, dann ist es am sichersten, wenn Sie zuerst die Schäftung abnehmen. Um das zu tun, entfernen Sie die Haltschrauben des Abzugsbügels. Der Abzugswiderstand kann mit dem dafür vorgesehenen Werkzeug auch durch den Magazinschacht verstellt werden, siehe Abb. 10.

## ABZUGSEINSTELLUNG (Abb. 10)

- Der Abzug kann mit der Schraube 1 auf Abzugswiderstände von 10 N bis 20 N (1.000 g bis 2.000 g) eingestellt werden.

- Wenn die Schraube im Uhrzeigersinn gedreht wird, dann erhöht sich der Abzugswiderstand. Wenn sie gegen den Uhrzeigersinn gedreht wird, dann verringert sich der Abzugswiderstand.

**WARNUNG! AUS SICHERHEITSGRÜNDEN DÜRFEN SIE NIEMALS VERSUCHEN, DEN ABZUGSWIDERSTAND AUF WERTE UNTER 10 NEWTON (1.000 g) EINZUSTELLEN.**

## RÜCKSTECHERABZUG

Zur Verwendung des Abzuges als normalem Abzug ziehen Sie ihn auf die gewohnte Weise nach hinten durch. Der Abzug kann auch eingestochen werden, dazu wird er bis zum Anschlag nach vorn gedrückt. Zur Schußabgabe ist jetzt nur eine leichte Berührung des Abzuges erforderlich.

**WARNUNG! BEI EINGESTOCHENEM ABZUG IST DIE WAFFE MIT ÄUSSERSTER VORSICHT ZU BEHANDELN, DENN SCHON DURCH EINEN STOß ODER EINE ERSCHÜTTERUNG KANN SICH DER SCHUSS JETZT LÖSEN.**

Wenn der eingestochene Abzug wieder in den Normalzustand zurückversetzt werden soll, dann ist es am sichersten, die Waffe zu sichern (Sicherung auf "on") oder den Verschuß zu öffnen. Wenn die Waffe im gesicherten Zustand gespannt worden ist, dann kann der Abzug nicht eingestochen werden. **ACHTUNG! Wenn die Sicherung in der Stellung "gesichert" (on) steht, dann sind Abzug und Verschuß gesperrt. Die Waffe kann nur gespannt werden, indem die Kammer Sperre vor der Sicherung gedrückt und der Verschuß zum Spannen geöffnet wird.**

## ABZUGSEINSTELLUNG (Abb. 11)

Falls Sie den Abzugswiderstand verändern wollen, dann ist es am sichersten, zuerst den Schaft abzunehmen. Dazu müssen die Halteschrauben am Abzugsbügel entfernt werden. Mit dem richtigen Werkzeug kann der Abzugswiderstand auch durch den Magazinschacht verstellt werden, siehe Abb. 10. Der Abzugsmechanismus ist für einen normalen Widerstand von 10 N bis 20 N (1.000 g bis 2.000 g) konstruiert. Ab Werk ist er auf einen Wert von 13 N bis 15 N (ca. 1.400 g) eingestellt. Um sicherzustellen, daß der Stecher unter allen Umständen richtig funktioniert, sollte der Abzugswiderstand nicht erhöht werden. Die Einstellung wird mit der Schraube (1) vorgenommen. Durch das Drehen dieser Schraube im Uhrzeigersinn wird der Abzugswiderstand erhöht. **ACHTUNG! Die Schraube (1) ist eine selbstsperrende Schraube, zu deren Verstellung ein Spezialwerkzeug notwendig ist.**

## EINSTELLUNG DES STECHERS (Abb. 11)

Wenn der Stecher eingestochen ist, dann beträgt der Widerstand 2 - 2,5 N (200 - 250 g) und kann nicht verstellt werden. Die Schraube (2) regelt den Abstand zwischen Abzug und dem Druckstift an der Abzugsfeder. Dieser Abstand regelt den Abzugsvorzug beim Standardabzug und sollte so klein wie möglich sein, am Besten sollte die Schraube den Druckstift leicht berühren. Wenn aber der Druck zwischen Schraube (2) und Druckstift zu stark ist, dann kann die Funktion des Stechers beeinträchtigt werden. **ACHTUNG! Die Schraube (1) ist eine selbstsperrende Schraube; damit ihre Funktion erhalten bleibt, sollten Einstellungen daran auf das notwendige Minimum beschränkt werden.**

## EINSTELLUNG DER SICHERUNG

Die Sicherung ist ab Werk eingestellt. Wenn jedoch der Abzug, der Abzugsstollen oder die Sicherung ausgewechselt werden müssen, dann muß die Sicherung neu eingestellt werden. Für diese Arbeit muß der Abzugsmechanismus ins Werk eingeschickt werden.

## ZERLEGEN UND ZUSAMMENSETZEN DES VERSCHLUSSES

Im allgemeinen ist es nicht notwendig, den Verschuß zu zerlegen. Wenn sich aber im Inneren des Verschlusses zu viel Öl angesammelt hat, so daß er schwergängig wird oder es zu Versagern kommt, dann sollte er gereinigt werden. Wenn Sie Ihre Waffe bei kalter Witterung verwenden wollen, dann ist es besonders wichtig, daß überschüssiges Öl vom Verschuß entfernt wird.

Wenn die Waffe mit dem KEY CONCEPT® Sicherheitsverschußsystem ausgestattet ist, kann der Verschuß nur in aufgeschlossenem Zustand geöffnet werden.

Nachdem der Verschuß aus der Waffe herausgenommen worden ist, wird die Schlagbolzengruppe herausgenommen. Dazu wird das Schließchen im Uhrzeigersinn gedreht, bis die Sperrwarzen aus der Kammer ausrasten und das Schließchen nach hinten springt. Nachdem diese Tätigkeit durchgeführt worden ist, können das Schließchen und der Schlagbolzen mit Schlagbolzenfeder und Federführung von der Kammer abgenommen werden. Normalerweise ist es zur Reinigung nicht notwendig, den Verschuß noch weiter zu zerlegen.

Nach der Reinigung wird der Verschuß in umgekehrter Reihenfolge wieder zusammengesetzt. Wenn der Verschuß mit dem KEY CONCEPT® Sicherheitsverschußsystem ausgestattet ist, sollte zum Zusammenbau es aufgeschließt (der rote Punkt ist sichtbar) stehen. Zuerst den Schlagbolzen mit Schlagbolzenfeder und Federführung in das Schließchen einsetzen, das Spannstück muß sich gegenüber vom Kammerstengel befinden. Die Haltewarzen am Schließchen greifen in die Aussparungen am Kammerende ein (Abb. 12).

Dann wird das Schließchen gegen die Kammer gedrückt und gleichzeitig eine Drehbewegung gegen den Uhrzeigersinn ausgeführt, bis der Nocken am Spannstück in die Nut (D auf Abb. 13) vor der Spannkurve einrastet.

## REINIGUNG NACH DEM SCHIESSEN

Ehe Sie mit der Reinigung beginnen, nehmen Sie eine Sicherheitsüberprüfung der Waffe vor. Patronenlager und Magazin müssen frei sein. Nehmen Sie den Verschuß heraus und ziehen Sie die Ölbürste durch den Lauf. Danach können Sie die Waffe einige Zeit stehenlassen.

Reinigen Sie Verschuß und die anderen äußeren Metallteile mit einem öligen Tuch. Auch beim "Allwettermodell" aus rostfreiem Edelstahl darf die Pflege nicht vernachlässigt werden.

## REINIGUNG DES LAUFES

Bei der Reinigung des Laufes sollte das folgende Verfahren angewendet werden:

- Reinigen Sie den Lauf immer von der Patronenlagerseite her.
- Bewegen Sie den Putzstock nicht hin- und her, sondern ziehen Sie Bürste oder Putzdocht nur einfach vom Patronenlager her durch den Lauf und an der Mündung heraus. Bei Bedarf wiederholen.
- Verwenden Sie nur absolut gerade und feste Putzstöcke mit einer glatten Oberfläche.
- Es ist außerdem ratsam, den Lauf gelegentlich von Tombakablagerungen zu reinigen, diese kupferglänzenden Ablagerungen lassen sich im vorderen Teil des Laufes erkennen. Für diesen Zweck sind eine Reihe von Reinigungsmitteln und Bürsten erhältlich, wir raten Ihnen, sich an die Anweisungen des jeweiligen Herstellers zu halten. Sehr stark verschmutzte Läufe können die Schießergebnisse verschlechtern, außerdem kommt es darin viel schneller zu Korrosion als in sorgfältig gereinigten Läufen.
- Nach der gründlichen Reinigung ist das Laufinnere leicht einzuölen.

## PFLEGE DER SCHÄFTUNG

Der Schaft Ihrer Waffe ist entweder als Ölschaft ausgeführt, oder er ist lackiert. Dadurch wird verhindert, daß das Holz Feuchtigkeit aufnimmt und sich verzieht. Normalerweise reicht es aus, wenn die Schäftung nach dem Gebrauch trockenge wischt wird, das Schaftinnere sollte eingeölt sein. Damit der Ölschaft in gutem Zustand bleibt, muß er hin und wieder mit Originalschäftöl von SAKO behandelt werden. Wenn der lackierte Schaft beschädigt worden ist, dann sollte er am Besten von einem Spezialisten wieder instandgesetzt werden. Die synthetische Schäftung des "Allwettermodells" benötigt keine besondere Pflege.

## WARTUNG DES ABLOY® VERSCHLUßSYSTEMS

Um eine fehlerfreie Funktion des ABLOY® Verschußsystems zu gewährleisten, sollte einmal im Jahr der Schließzylinder geölt werden.

## ERSATZSCHLÜSSEL

Die mit der Waffe ausgelieferten Ersatzschlüssel sind mit einem Schlüsselcode – Label versehen, mit dessen Hilfe man neue Ersatzschlüssel bei dem Waffenhändler bestellen kann.

Es ist wichtig das Schlüsselcode – Label sicher aufzubewahren, und es ist ratsam, diese auf die Rückseite der Bedienungsanleitung zu kleben.

**Wenn Sie sich an die nachfolgend aufgeführten einfachen Wartungsmaßnahmen halten, dann werden Sie ein lebenslang Freude an Ihrer Büchse von SAKO haben:**

1. Verwenden Sie ausschließlich hochwertiges Waffenöl von SAKO, denn es kann
  - reinigen, schützen und schmieren.
2. Korrosionsschäden können an einer nach dem Schießen nicht gereinigten Waffe schon innerhalb von 24 Stunden auftreten. Das gilt besonders bei hoher Luftfeuchtigkeit.
3. Prüfen Sie mindestens einmal im Jahr alle Schrauben auf festen Sitz, vergessen Sie dabei nicht die Schaftschrauben und die Schrauben am Verschluss.
4. Falls Sie beim Schießen irgendeine Unregelmäßigkeit bei der Funktion Ihrer Waffe feststellen, dann müssen Sie das Schießen sofort einstellen. Lassen Sie die Waffe von einem Büchsenmacher überprüfen oder schicken Sie sie an den Hersteller/Importeur ein. Das gilt zum Beispiel, wenn
  - sich das Abzugsverhalten geändert hat
  - die Patrone nicht gezündet wird (Versager)
  - die Sicherung nicht funktioniert
  - es zu patronenbedingten Fehlfunktionen kommt, zum Beispiel zu Gasaustritt, durchstochenen Zündhütchen, aufgebauchten oder eingerissenen Hülsen oder einem veränderten Schußknall.

**WARNUNG! Im Falle einer Fehlzündung halten Sie die Waffe in eine Richtung in der Sie niemanden gefährden, und warten 30 Sekunden bis zum Öffnen des Verschlusses. Öffnen des Verschlusses nur mit äußerster Vorsicht.**

5. Verwenden Sie ausschließlich fabrikneue Originalersatzteile.
6. Wenn Sie Schrauben heraus- oder festdrehen wollen, dann achten Sie darauf, daß Sie einen genau passenden Schraubenzieher verwenden. Durch die Verwendung von schlechtem Werkzeug wird der Schraubkopf beschädigt, außerdem leidet das Aussehen Ihrer Waffe.

7. Wenn an Ihrer Waffe beim Schießen Schäden auftreten, dann senden Sie die Büchse an Ihren Händler/Importeur ein und fügen Sie folgendes bei:

- eine Beschreibung des Vorfalles
- die beschädigte Patronenhülse
- ein weiteres Muster der verwendeten Munition.

In diesen Fällen soll die Waffe nicht zerlegt werden. Schicken Sie aber unter keinen Umständen eine geladene Waffe ein.

8. Schäden an Waffen treten fast ausschließlich deshalb auf, weil handgeladene Patronen verschossen werden.

**VORSICHT! Stellen Sie sicher, daß sie die richtige Patronensorte aus Ihrer Büchse verschießen. Verschießen Sie ausschließlich hochwertige fabrikgefertigte Munition. Durch die Verwendung von wiedergeladener, handgeladener, nachgeladener oder anderweitig nicht den Vorschriften entsprechender Munition erlöschen alle Garantien, und außerdem können an Ihrer Waffe schwere Schäden auftreten und es können sowohl der Schütze als auch andere Personen schwer verletzt werden. Fehlerhaft geladene Munition kann extrem gefährlich sein. Verwenden Sie immer Munition, die den internationalen Vorschriften von SAAMI und C.I.P. entspricht.**

Wenn sie die Absicht haben, selbstgeladene Munition zu verschießen, dann müssen Sie unbedingt sicherstellen, daß sie die richtige Laborierung und die richtige Pulversorte verwenden.

Die Firma SAKO haftet nicht für Sach- oder Personenschäden, die durch wiedergeladene oder selbstgeladene oder anderweitig ungeeignete Munition entstanden sind.

9. Tragen Sie beim Schießen eine Schießbrille und ausreichenden Gehörschutz, und achten Sie darauf, daß alle Personen in Ihrer Nähe auf die selbe Weise geschützt sind.

10. Heben Sie diese Bedienungsanleitung gut auf und lesen Sie sie regelmäßig wieder durch. Wenn Sie das Gewehr verkaufen oder weitergeben, dann achten Sie darauf, daß die Bedienungsanleitung mit dabei ist.

## **PATENTE**

Die Verschlusskammer-Führung des Sako 75-Systems, Weichgummianlagen im Kunststoffschloß der Synthetic-Version und KEY CONCEPT® sicherheitsverschlusssystem sind patentiert.

# SAKO 75 RH MANUEL DE L'UTILISATEUR

## SOMMAIRE

	page
Sommaire	36
Prise en main de la carabine	36
Identification de l'arme	36
Stockage	36
Informations générales	36-37
Entretien avant utilisation	37
Le système de sécurité KEY CONCEPT®	37
Opération	37-38
Réglage des instruments de visée	37
Montage d'une lunette	38-39
Chargeur et magasin	39
Détente standard	39
Détente-tendeur à la française	39-40
Démontage du verrou	40
Nettoyage après le tir	40
Nettoyage du canon	40
Entretien de la crosse	40
Entretien du fermail ABLOY®	40
Clefs additionnelles	40
Pour votre information	41
Brevets	41
Fiche technique	48
Vue éclatée	49
Liste des pièces détachées	80-85

## PRISE EN MAIN DE LA CARABINE

Avant même de prendre en main la carabine, prenez connaissance du contenu de ce manuel et familiarisez-vous avec toutes les recommandations de sécurité qui y sont exposées.

Si votre carabine dispose d'un système de sécurité KEY CONCEPT®, veillez à ce que celui-ci soit verrouillé afin que personne ne puisse l'utiliser.

A chaque prise en main, ouvrez la culasse et vérifiez que la carabine ne contient aucune cartouche. Braquez toujours le canon dans une direction sûre, même si l'arme n'est pas chargée. Toute arme doit être traitée comme si elle était chargée, même si vous êtes sûr de l'avoir déchargée. La plupart des accidents arrivent avec des armes que l'on croit déchargées.

**ATTENTION! Ne tirez que si vous êtes absolument sûr de votre cible et de ce qu'il y a derrière la cible. Rappelez vous qu'une balle tirée avec cette carabine peut causer des dégâts ou même des blessures à des distances atteignant 8 kilomètres!**

## IDENTIFICATION DE L'ARME

Le type et le numéro de série de l'arme sont marqués sur le côté du boîtier de culasse (Fig. 1). Le calibre est marqué sur le canon.

**ATTENTION! Assurez-vous que vous possédez les munitions du calibre de votre carabine. N'utilisez que des cartouches de qualité, chargées en usine.** Le verrou de votre carabine est démonté pour le transport. Le verrou a été soigneusement ajusté en usine pour assurer la feuillure. Pour des raisons de sécurité, vous ne devez pas échanger ce verrou avec celui d'une autre carabine du même type. Les trois derniers chiffres du numéro de série de la carabine sont gravés sur le verrou pour prévenir cette erreur (Fig. 2)

Si vous apercevez l'emplacement de la clé (Fig. 3) ou le trou de la "serrure" (Fig. 4) à l'arrière de la culasse, votre carabine dispose du système de verrouillage KEY CONCEPT®. Ce système de sécurité empêche l'usage de la carabine sans la clé. Nous vous conseillons donc de vous familiariser avec son mode de fonctionnement.

## STOCKAGE

**ASSUREZ-VOUS QUE VOTRE ARME EST DÉCHARGÉE.** Stockez votre carabine sous clef, à l'abri de l'humidité. Assurez-vous que le meuble dans lequel elle est rangée n'est pas accessible aux enfants ou à toute personne étrangère.

Si votre carabine dispose d'un système de sécurité KEY CONCEPT®, veillez à ce qu'il soit verrouillé afin que personne ne puisse l'utiliser.

Le système KEY CONCEPT® correspond aux lois imposées en terme de sécurité sur les carabines dans la plupart des pays.

La manipulation et le stockage des clés du système KEY CONCEPT® sont essentiels pour assurer une sécurité maximum. Il est important de conserver les clés ainsi que la clé codée dans un endroit différent de celui où est stockée la carabine. Rangez vos cartouches à part, dans un autre meuble et prenez les mêmes dispositions de sécurité.

## INFORMATIONS GÉNÉRALES

La nouvelle carabine Sako Modèle 75 a été conçue pour permettre une fabrication employant toutes les ressources de la productique moderne. Elle est assemblée par des armuriers, gardiens des traditions. Une attention particulière a été apportée à la sécurité et la sûreté.

Les carabines SAKO 75 (actions III-V) sont fournies avec le système de sécurité KEY CONCEPT® qui empêche l'utilisation de l'arme sans la clé de verrouillage. Casser la "serrure" rend la carabine inutilisable.

Toutes les carabines Sako 75 sont équipées d'un système de sûreté qui permet de manoeuvrer le verrou pour charger ou décharger l'arme sans ôter la sûreté. La gamme comporte également des carabines tout temps en acier inoxydable équipées de crosses en matériaux composites produites avec les techniques les plus récentes. Tous les modèles peuvent être équipées de chargeurs détachables ou de magasins fixes à fond basculant, au choix du client. L'éjection est assurée par un nouveau système mécanique particulièrement sûr. Une détente équipée d'un tendeur est disponible en option sur tous les modèles.

## ENTRETIEN AVANT UTILISATION

Avant d'utiliser votre carabine, vous devez la nettoyer des graisses de stockage qui l'ont protégée de la corrosion depuis qu'elle a quitté l'usine.

- Avec un chiffon propre, essuyez l'huile qui recouvre le verrou et qui peut se trouver à l'intérieur du boîtier, dans les logements des tenons du verrou.

- Nettoyez la chambre. Avec un chiffon propre sur le tire-chiffon de votre bague de nettoyage, ôtez toute trace d'huile du canon en poussant votre bague de la chambre vers la bouche du canon.

- Séchez la cuvette de tir et les tenons de verrouillage (Fig. 2, repère A). Lubrifiez légèrement toutes les surfaces repérées sur la figure 2 (repères A, B et C).

- Vérifiez que les instruments de visée sont libres de poussière ou de débris divers.

- Vérifiez le blocage des vis de montage 1 et 2 (Fig. 1).

- Le canon de la carabine Modèle 75 doit flotter librement dans la crosse. Une feuille de papier d'environ 0,5 mm d'épaisseur doit pouvoir glisser librement sous le canon sur toute sa longueur.

- Insérez le verrou dans le boîtier de culasse et effectuez une manoeuvre complète pour vérifier que le mécanisme fonctionne correctement.

- Le verrou se dépose en le tirant vers l'arrière et en enfonçant simultanément l'arête de culasse (Fig. 5, repère D). **Note - Si la carabine dispose d'un système de sécurité KEY CONCEPT®, le verrou peut être ouvert et manipulé uniquement lorsque ce système est déverrouillé.**

Vous êtes maintenant prêt à essayer l'arme au tir. Si vous avez décidé de monter une lunette de visée, c'est le moment de le faire.

Veillez à employer seulement les embases et les anneaux Sako pour le montage d'une lunette. Ces accessoires sont réalisés en acier de première qualité et sont parfaitement adaptés aux queues d'arête du boîtier. Utilisez une lunette de qualité.

**NOTE - Si, après avoir lu ce manuel, vous avez des questions ou des incertitudes quant à l'entretien, à l'utilisation ou au fonctionnement de votre carabine, consultez votre armurier. Vous devez vous familiariser avec le maniement de votre carabine avant tout tir. Assurez-vous d'avoir bien compris et assimilé les règles de sécurité qui gouvernent l'emploi d'une arme à feu.**

## LE SYSTEME DE SECURITE KEY CONCEPT®

Ce système est constitué d'un élément de verrouillage ABLOY® à l'intérieur de l'enveloppe de culasse, d'une clé pour la fermeture et d'un support de clé rendant l'utilisation du système plus simple.

La carabine est fournie avec une clé dans la "serrure", des clés supplémentaires et des supports de clés sont emballées séparément. Le support de clé est fourni avec un anneau pour le transport et le stockage.

## VERROUILLAGE DE LA CARABINE

Le système de sécurité KEY CONCEPT® est prévu pour qu'il puisse être verrouillé uniquement lorsque la carabine est désarmée. La sécurité ne peut pas être engagée.

**ATTENTION! Vérifier qu'il n'y ait aucune cartouche dans la chambre lorsque vous désarmez la carabine.**

L'arme se désarme en fermant le verrou et en tirant simultanément sur la détente. La carabine est verrouillée en faisant glisser le support de clé latéralement au rail du trou de la "serrure" jusqu'à ce que la clé se verrouille. Il faut ensuite tourner la clé dans le sens contraire des aiguilles d'une montre jusqu'à ce qu'elle s'arrête (demi tour).

Le support avec la clé peut être maintenant retiré en tirant vers l'arrière.

Le support avec la clé peut être stocké comme les autres clés sur le porte clés.

Vous pouvez contrôler le verrouillage lorsque la clé est dans la "serrure" et l'indicateur de sécurité visible (Fig. 5).

## DESARMEMENT DE LA CARABINE

Le système de sécurité KEY CONCEPT® ne peut être ouvert qu'avec une clé spécifique pour chaque "serrure". La carabine est fournie avec 2 clés opérationnelles et des supports ainsi qu'une clé essentielle qui s'adapte à la "serrure". **La clé essentielle est destinée à être utilisée uniquement pour l'entretien. Il est interdit de l'utiliser pendant les tirs.**

Pour déverrouiller la carabine, insérer la clé avec le support dans la serrure, pousser vers le bas et tourner la clé dans le sens des aiguilles d'une montre jusqu'à ce qu'elle s'arrête (demi tour). L'indicateur rouge sur le trou de la "serrure" montre que la carabine est déverrouillée.

La clé peut maintenant être retirée en tirant simultanément sur le porte-clés vers l'arrière. Si la clé ne rentre pas facilement, renforcer les serrures en tournant la clé rapidement en arrière et en poussant simultanément le porte-clés vers l'arrière.

## OPERATION

**ATTENTION! Ne chargez votre carabine que lorsque vous êtes prêt à faire feu. Déchargez immédiatement votre carabine dès que vous n'êtes plus en action de chasse ou de tir. Déchargez toujours votre carabine avant de passer une clôture, de sauter un fossé ou d'escalader un arbre ou un mirador.**

**AVERTISSEMENT - Le canon doit être libre de tout obstacle ou corps étranger au moment où vous introduisez une cartouche dans la chambre. Vérifiez-le toujours. Tirer avec un canon obstrué risque de provoquer son éclatement et des blessures graves.**

- Le chargement s'effectue de manière conventionnelle pour une carabine à verrou. Ouvrez le verrou en soulevant son levier et en le tirant vers l'arrière. Introduisez un chargeur approvisionné dans la sous-garde ou remplissez le magasin. Le mouvement du verrou vers l'avant pousse une cartouche dans la chambre. En poussant le levier du verrou vers le bas, vous verrouillez l'arme et armez le percuteur. Note - Si la carabine dispose du système de sécurité KEY CONCEPT®, le verrou ne peut être ouvert et manipulé que lorsque le système est déverrouillé.

- La sûreté de l'arme fonctionne de manière conventionnelle dans son principe. Lorsqu'il est tiré vers l'arrière, le bouton de sûreté bloque la détente et empêche de manoeuvrer le verrou, qui reste en position verrouillée. La sûreté est ôtée en poussant ce bouton vers l'avant. Le bouton découvre alors un point rouge (Fig. 5, repère E). Si le percuteur est armé, un second point rouge (repère F) matérialise

l'indicateur d'armement derrière le bouchon de culasse. L'indicateur rouge sur le trou de la "serrure" est donc visible si la carabine dispose de ce système KEY CONCEPT®. LA CARABINE EST ALORS PRÊTE À FAIRE FEU. Pour votre sécurité, la sûreté est équipée d'un second bouton (repère G). En enfonceant ce second bouton, vous pouvez manœuvrer le verrou pour décharger ou charger votre carabine sans pour autant libérer la sûreté.

**ATTENTION! La sûreté manuelle n'a pour but que d'empêcher l'arme de faire feu si vous actionnez accidentellement la queue de détente. La sûreté et les autres dispositifs de sécurité présents sur votre carabine n'offrent qu'une protection partielle contre les départs accidentels. Une sûreté n'est qu'un dispositif mécanique et ne PEUT JAMAIS remplacer la prudence du tireur et le respect des règles de sécurité.**

## RÉGLAGE DES INSTRUMENTS DE VISÉE

Toutes les carabines Sako équipées d'instruments de visée ouverts sont réglées à 100 mètres à leur sortie d'usine avec des cartouches de fabrication Sako. Les instruments de visée peuvent être ajustés pour d'autres distances ou d'autres munitions.

### HAUSSE ET GUIDON STANDARD (Fig. 6)

La dérive peut être réglée en agissant soit sur le guidon, soit sur la hausse. Pour régler la hausse (2), dévisser d'abord la vis (1) et pousser la hausse avec un jet de bronze dans la direction recherchée. Le guidon doit être dérivé en sens inverse: pour déplacer les impacts vers la droite, le guidon doit être dérivé vers la gauche.

Les réglages en hausse doivent se faire en changeant le guidon. Votre armurier pourra installer des guidons de la hauteur requise (de 5 à 9,5 mm). Chaque modification de 0,2 mm de la hauteur du guidon ou de la position de la hausse provoque une modification du point d'impact de l'ordre de 12 cm à une distance de 100 m. Avant de déposer le guidon, déposez d'abord son tunnel en le poussant vers l'arrière avec la paume. Le guidon se dépose en le chassant de sa queue d'aronde avec un jet de bronze; l'embase doit être solidement appuyée pendant cette opération. Bien entendu, l'alignement du guidon doit être vérifié après montage et le réglage de l'arme refait. Si l'arme tire un peu bas (au plus 10 cm), il est possible de reprendre le guidon en le limant avec précaution.

### HAUSSE DE BATTUE (Fig. 7)

La dérive peut être réglée en agissant sur le guidon. Le guidon doit être dérivé en sens inverse: pour déplacer les impacts vers la droite, le guidon doit être dérivé vers la gauche.

Les réglages en hausse doivent se faire soit en changeant le guidon, soit en agissant sur la hausse. Votre armurier pourra installer des guidons de la hauteur requise (de 7,5 à 9,5 mm). Chaque modification de 0,2 mm de la hauteur du guidon ou de la position de la hausse provoque une modification du point d'impact de l'ordre de 12 cm à une distance de 100 m. Avant de déposer le guidon, déposez d'abord son tunnel en le poussant vers l'arrière avec la paume. Le guidon se dépose en le chassant de sa queue d'aronde avec un jet de bronze; l'embase doit être solidement appuyée pendant cette opération. Bien entendu, l'alignement du guidon doit être vérifié après montage et le réglage de l'arme refait.

La hausse (2) se règle en dévissant d'abord la vis (1). La planchette (2) est alors poussée avec précaution vers le haut ou vers le bas.

## MONTAGE ET UTILISATION DE LA MONTURE POUR LUNETTE SAKO OPTILOCK

**ATTENTION! Assurez-vous toujours que l'arme est déchargée avant de procéder au montage d'une lunette. Pour plus de sûreté, déposez le verrou.**

Les montures Sako OPTILOCK sont fournies dans une boîte avec les vis légèrement serrés ou avec les anneaux et les embases dans des emballages séparés. Les outils nécessaires au montage sont également dans la boîte.

### MONTAGE DES ANNEAUX SUR LES EMBASES (Fig. 8)

Serrer la vis (A) de manière à ce que la surface avant de l'embase soit parallèle avec l'anneau de l'embase.

### MISE EN PLACE DE LA PIÈCE DE REcul (Fig. 8)

La pièce de recul (B) est déjà en place dans l'embase arrière pour toutes les montures destinées aux armes de fabrication Sako.

### MONTAGE SUR L'ARME

Les embases se fixent dans les mortaises du boîtier de culasse par l'intermédiaire d'une pièce (C) en forme de pince (Fig. 9).

Sur les carabines Sako, la pièce de recul (B) de l'embase arrière doit être fermement insérée dans la mortaise verticale fraisée dans le pont du boîtier. La partie arrière de l'embase avant doit être alignée sur l'avant de la fenêtre d'éjection. Les vis de fixation latérale doivent se trouver du côté droit et doivent être suffisamment serrées avec la clé fournie pour assurer une fixation solide de la lunette sur l'arme.

### MISE EN PLACE DE LA LUNETTE

Démontez les anneaux de lunette et mettez soigneusement les inserts en place autour du corps de la lunette. Mettez la lunette en place dans les anneaux de fixation en disposant les inserts dans la partie inférieure des anneaux. La découpe des inserts doit se trouver en position horizontale. Assurez-vous que la lunette est placée de telle façon qu'elle vous permet d'épauler naturellement en voyant clairement le réticule. Remettez en place la partie supérieure des anneaux et serrez les vis légèrement. Vérifiez une nouvelle fois que la distance entre votre oeil et la lunette est correcte et que le réticule est bien aligné en position verticale. Serrez complètement les vis de montage des anneaux avec la clé fournie.

### DÉPOSE DE LA LUNETTE ET DE SA MONTURE

Desserrez la vis de serrage de la pièce de fixation (C) des embases et soulevez la lunette.

### REPOSE DE LA LUNETTE

Amenez la lunette et sa monture en position. Poussez vers l'avant pour faire entrer la pièce de recul (B) dans sa mortaise et l'y assurer fermement. Serrez les vis de fixation des embases sans excès.

### RÉGLAGE DE LA LUNETTE

Après montage de la lunette de visée, l'arme doit être réglée avec les munitions que vous comptez employer. Les tables balistiques de la cartouche choisie ne peuvent être prises en compte que dans la mesure où la lunette est montée à la hauteur mentionnée dans les tables. Vous devez savoir qu'il y a rarement concordance entre les trajectoires de deux cartouches différentes du même calibre tirées dans votre carabine et les chiffres des tables balistiques. Ceci explique pourquoi vous devez procéder au réglage de votre carabine avec la munition que vous avez choisi d'utiliser.

Pour dégrossir le réglage de la lunette, placez votre carabine sur un support ferme (trépied de bench rest, sacs de sable etc.) et déposez le verrou. Installez une cible à 25 mètres et centrez la cible dans le canon. **SANS DÉPLACER LA CARABINE**, regardez dans la lunette et utilisez les tourelleaux de réglage de la lunette pour amener le réticule au centre de la cible. Vous pouvez également utiliser un colimateur optique.

Une fois que vous êtes assuré de la concordance du réticule et de l'axe visuel du canon, il est nécessaire de confirmer ce pré-réglage en effectuant plusieurs tirs à une distance de 100 à 150 mètres. Le mieux est d'utiliser un bon support stable comme pour le dégrossissage du réglage. Des sacs de sable disposés sous le devant de la crosse - **JAMAIS SOUS LE CANON** - et éventuellement sous la crosse sont la meilleure solution. Appuyez fermement le talon de la crosse contre votre épaule et prenez soin d'adopter la même position pour chaque balle. Effectuez le réglage final de cette façon. Le manuel fourni avec votre lunette vous aidera à mener à bien cette tâche essentielle.

## CHARGEUR ET MAGASIN

Les carabines Sako Modèle 75 sont normalement livrées avec un chargeur amovible. Un magasin conventionnel équipé d'une plaque de fond basculante est disponible en option. On peut passer de l'un à l'autre à tout moment. Consultez votre armurier.

## MUNITIONS

**ATTENTION! Assurez-vous que les munitions sont du même calibre que celui qui est inscrit sur le canon. Utilisez exclusivement des munitions de marque de haute qualité chargées en usine. L'utilisation de cartouches rechargées, chargées à la main, remanufacturées ou non standard provoque la fin de toutes les garanties et peut causer des dommages importants à l'arme ou blesser l'utilisateur ou d'autres personnes. Des cartouches chargées de façon incorrecte peuvent constituer un grave danger. N'utilisez que des munitions chargées selon les normes industrielles fixées par la Commission Internationale Permanente pour l'Épreuve des Armes à feu Portatives (C. I. P.).** N'employez jamais de cartouches sales, humides, corrodées, bosselées ou endommagées, trop anciennes ou de provenance inconnue. N'huilez jamais vos cartouches. Chacun de ces défauts peut provoquer des accidents matériels ou corporels.

## CHARGEMENT DU MAGASIN

Le chargeur amovible comme le magasin fixe peuvent être approvisionnés en introduisant les cartouches une à une par la fenêtre d'éjection. Le chargeur amovible peut également être approvisionné hors de l'arme.

**ATTENTION! Mettez toujours la sûreté (bouton en position arrière) avant de refermer le verrou. C'est la méthode la plus sûre pour charger votre carabine.**

## DÉCHARGEMENT DE LA CARABINE

Pour d'évidentes raisons de sécurité, la sûreté doit toujours être mise lorsque vous déchargez votre arme. Le chargeur amovible se dépose en poussant son verrou vers l'arrière. Le verrou est situé à l'avant du puits de chargeur. En le tirant avec l'index, le chargeur tombe naturellement dans votre main. Vous pouvez vider le chargeur ou le transporter plein. Le magasin fixe se décharge en enfonçant le bouton d'ouverture situé dans le pontet jusqu'à ouverture de la plaque de fond basculante. Les cartouches sont alors retirées par le dessous.

Une cartouche chambrée est ôtée du canon de la carabine en appuyant sur le bouton d'ouverture du verrou situé devant le bouton de sûreté. La cartouche est extraite en ouvrant et en tirant vers l'arrière le verrou. Inutile de l'éjecter, elle peut être facilement retirée de l'extracteur.

## DÉTENTE STANDARD

- La détente ne comporte pas de bossette et doit être utilisée comme une détente directe. Le poids du départ est réglé en usine à environ 15 Newton (1,5 kg).

- La sûreté et l'engagement de la gâchette sont réglés en usine et ne doivent en aucun cas être modifiés. **ATTENTION! La gâchette et son accrochage, la sûreté et tous les autres composants mécaniques de l'arme ont réalisés avec la plus haute précision. Tous les réglages sont effectués en usine avant la livraison de l'arme. Aucun des réglages ne doit être modifié, changé ou ajusté. Toute modification des mécanismes de l'arme peut en diminuer la sécurité de l'ensemble et augmenter les risques de blessures graves.**

- Le seul réglage possible est celui du poids de la détente. Le moyen le plus sûr est de commencer par déposer la crosse en desserrant puis en ôtant les deux vis de sous-garde. Il est possible également de régler le poids de la détente depuis l'intérieur du puits de magasin avec la clé appropriée (Fig. 10).

## RÉGLAGE DU POIDS DE DÉTENTE (Fig. 10)

- La vis 1 permet de régler le poids du départ entre 10 N et 20 N (1 à 2 kg environ).

- En tournant la vis dans le sens du serrage, on augmente le poids de la détente. En tournant la vis dans le sens du desserrage, on diminue le poids du départ.

**ATTENTION! POUR DES RAISONS DE SÉCURITÉ, LE POIDS DE LA DÉTENTE NE DOIT PAS ÊTRE RÉGLÉ AU-DESSOUS DE 10 NEWTON (1 KG).**

## DETENTE-TENDEUR "A LA FRANÇAISE" (STECHER)

Cette détente est disponible en option. Elle peut être utilisée comme une détente directe en pressant la queue de détente de façon normale. Le tendeur peut être armé en poussant la queue de détente vers l'avant avec le pouce jusqu'à son accrochage. Le coup partira dès que le tireur exerce une pression très faible sur la queue de détente.

**ATTENTION! DES L'ARMEMENT DU TENDEUR, LA CARABINE DOIT ÊTRE MANIÉE AVEC LA PLUS GRANDE PRÉCAUTION. UNE VIBRATION OU UN CHOC PEUVENT PROVOQUER LE DÉPART DU COUP DE FEU.**

Le tendeur peut être désarmé de deux manières. La plus sûre est de mettre le bouton de sûreté en position "sûre" ou d'ouvrir le verrou. Le tendeur ne peut être armé si le percuteur est armé et la sûreté mise. **NOTE - La sûreté bloque le verrou et le mécanisme de détente. L'armement du percuteur ne peut alors être effectué qu'en appuyant sur le petit bouton situé devant le bouton de commande de la sûreté et en manoeuvrant le levier d'armement.**

## RÉGLAGE DE LA DÉTENTE DIRECTE (Fig. 11)

Le seul réglage possible est celui du poids de la détente. Le moyen le plus sûr est de commencer par déposer la crosse en desserrant puis en ôtant les deux vis de sous-garde. Il est possible également de régler le poids de la détente depuis l'intérieur du puits de magasin avec la clé appropriée (Fig. 10). En mode détente directe, le poids du départ est réglé en usine entre 13 et 15 Newton (1,3 à 1,5 kg).

Il peut être réglé dans une plage de 10 à 20 Newton (1 à 2 kg). Pour que le tendeur fonctionne en toutes circonstances, le poids de la détente directe ne doit pas être augmenté. La vis 1 permet de régler le poids du départ. En tournant la vis dans le sens du serrage, on augmente le poids de la détente. En tournant la

vis dans le sens du desserrage, on diminue le poids du départ. **Note - La vis (1) est auto-bloquante et doit être tournée avec la clé appropriée.**

### RÉGLAGE DU TENDEUR (Fig. 11)

Le tendeur est réglé en usine pour procurer un départ sous une pression de 2 à 2,5 Newton (200 à 250 grammes). Ce poids ne peut pas être modifié ou réglé. La vis (2) permet d'ajuster la distance entre la queue de détente et le guide du ressort qui contrôle le poids de la détente. Cette distance doit être aussi faible que possible; elle est perceptible en cas de mauvais réglage et cause le "trainage" de la détente. Il est préférable que la vis (2) soit en contact léger avec le guide du ressort. Une vis trop serrée peut empêcher le tendeur de fonctionner. **Note - La vis (2) est auto-bloquante et doit être tournée avec la clé appropriée. Évitez les réglages trop fréquents pour préserver le système autobloquant.**

### RÉGLAGE DE LA SÛRETÉ

La sûreté a été réglée en usine et ne doit pas être touchée. Lorsqu'il est nécessaire de remplacer la queue de détente, la gâchette ou le levier de sûreté, la détente complète doit être retournée à l'usine en Finlande, qui effectuera le montage et le réglage de la sûreté.

### DÉMONTAGE ET REMONTAGE DU VERROU (Fig. 12)

Il n'est pas nécessaire de démonter le verrou pour l'entretien courant. Toutefois, un nettoyage périodique est utile pour éviter l'accumulation d'huile ou de graisse autour de la tige et du ressort du percuteur qui peut entraîner des non-percussions. Lorsqu'on doit utiliser la carabine par très basse température, le verrou, le ressort de percussion et le percuteur doivent être débarrassés de tout excès d'huile ou de graisse.

Si la carabine dispose du système de sécurité KEY CONCEPT®, le verrou ne peut être ouvert et manipulé que lorsque le système est déverrouillé.

Commencez par sortir le verrou du boîtier de culasse. L'ensemble de percussion se dépose en faisant tourner le bouchon de culasse dans le sens des aiguilles d'une montre jusqu'à ce que ses tenons se libèrent des mortaises du verrou. Le ressort de percussion poussera alors le bouchon vers l'extérieur. Le bouchon de culasse, le ressort de percussion et sa tige guide et le percuteur peuvent alors être sortis du corps de verrou et nettoyés. Aucun autre démontage n'est nécessaire dans des conditions normales.

Après nettoyage, les pièces sont remontées dans l'ordre inverse du démontage.

Si le verrou dispose du système KEY CONCEPT®, il doit être déverrouillé (indicateur rouge visible) lors du remontage de la culasse. Insérez d'abord le percuteur, son ressort et la tige guide dans le corps du verrou en les poussant avec le bouchon de culasse. Le bouchon doit être positionné de telle façon que la noix d'armement du percuteur soit placée à l'opposé du levier de verrou (Fig. 12), les tenons de verrouillage du bouchon étant alignés sur leurs mortaises.

Poussez le bouchon vers le corps du verrou et faites-le tourner simultanément en sens inverse des aiguilles d'une montre jusqu'à encliquetage de la noix d'armement dans la découpe du verrou (Fig. 13 repère D).

### NETTOYAGE APRÈS LE TIR

Commencez par vérifier que l'arme est complètement déchargée, ôtez le magasin amovible et rangez les cartouches à part. Sortez le verrou du boîtier de culasse et passez un chiffon gras dans le canon en le poussant depuis l'arrière avec la baguette adaptée. Passez un chiffon gras sur toutes les pièces métalliques. Même une carabine "tout temps" en acier inoxydable doit être entretenue de cette manière.

Votre carabine peut alors être stockée pendant un certain temps.

### NETTOYAGE DU CANON

Il est important de s'en tenir aux règles suivantes pour le nettoyage du canon:

- Passez toujours la baguette depuis le boîtier de culasse vers la bouche du canon.

- Ne ramenez pas le chiffon ou la brosse une fois qu'ils sont sortis du canon. Les chiffons sont simplement poussés à travers le canon et doivent tomber lorsque l'extrémité de la baguette sort côté bouche.

- Utilisez exclusivement une baguette rigide, parfaitement droite et revêtue de plastique ou en bronze.

De temps en temps, il est nécessaire de procéder à un désencuvrage du canon, où peuvent s'accumuler des résidus de tombac ou de cuivre provenant des chemises des balles. Un canon encuvré tire avec moins de précision et peut se corroder très rapidement. Les dépôts de tombac ou de cuivre peuvent être vus en examinant l'intérieur de la bouche du canon sous une bonne lumière. Des traces d'aspect cuivreux à fond de rayures sautent aux yeux. Il existe des solvants spécifiques et des méthodes chimiques, électriques ou mécaniques pour procéder à ce nettoyage. Suivez scrupuleusement les instructions fournies par les fabricants concernés. Après désencuvrage, le canon doit être légèrement huilé.

### ENTRETIEN DE LA CROSSE

La crosse a été soit traitée à l'huile, soit vernie en usine. Ces traitements préviennent l'absorption d'humidité par le bois et évitent toute déformation ou gonflement du bois. Dans des conditions normales, il suffit de passer un chiffon sec sur la crosse pur la sécher si elle a été mouillée ou salie. Un peu d'huile spéciale doit être déposée de temps en temps à l'intérieur de la crosse. L'entretien de la crosse se limite à passer de temps à autre un peu d'huile de crosse Sako. Si une crosse vernie est endommagée, il est préférable de demander à votre armurier d'effectuer les réparations nécessaires. Les crosses en matériaux composites des modèles "tout temps" ne demandent aucun entretien particulier.

### ENTRETIEN DU FERMOIR ABLOY

Pour assurer une opération irréprochable du fermoir ABLOY®, il doit être entretenu une fois par an avec de l'huile SAKO (ou équivalent) ce qui permettra une manipulation plus simple du fermoir.

### CLEFS ADDITIONNELLES

Les clés supplémentaires fournies avec la carabine incluent une clé codée où les premiers nombres présentent un code secret pour le support de clé. En utilisant ce code secret, il est possible d'obtenir des clés supplémentaires par votre importateur SAKO.

Il est important de sauvegarder la clé codée dans un endroit différent de celui où est entreposée la carabine et il est conseillé de la coller sur la dernière page du présent manuel.



## Pour votre information et votre sécurité, quelques règles simples

- 1 - Utilisez exclusivement l'huile pour armes Sako, formulée pour nettoyer, protéger et lubrifier votre carabine.
- 2 - Par temps humide, la corrosion peut apparaître moins de 24 heures après le tir, si l'arme n'est pas séchée correctement.
- 3 - Au moins une fois par an, vérifiez le serrage des vis de montage de votre carabine. Bloquez la vis avant. La vis arrière ne doit pas être trop serrée.
- 4 - Cessez immédiatement le tir et portez votre carabine à un armurier qualifié ou à l'importateur dès que vous détectez certains changements dans la manière dont votre arme fonctionne. Par exemple:
  - si le fonctionnement ou le poids de la détente a changé
  - si le coup ne part pas
  - si la sûreté ne fonctionne pas
  - si une cartouche paraît défectueuse (bruit différent, fuites de gaz, amorces percées, douilles fendues, coupées ou anormalement gonflées...)

**ATTENTION! En cas de problèmes, pointer la carabine vers une direction neutre, attendre 30 secondes avant d'ouvrir la culasse. Cette dernière doit être ouverte avec précaution.**

- 5 - N'employez que des pièces de rechange originales fabriquées par Sako.
- 6 - Employez seulement des tournevis adaptés à la largeur, à la profondeur et à la forme des vis lorsque vous démontez ou entretenez votre carabine. Des têtes de vis abîmées, des traces d'outils réduisent la valeur de votre carabine.

- 7 - Dans le cas où un incident grave se produirait, portez votre carabine chez votre armurier pour qu'il la retourne à l'importateur ou au fabricant. N'oubliez pas de joindre à votre arme:

- une explication ou une description précise des faits
- la douille tirée s'il y a lieu, ainsi que
- quelques cartouches non tirées de la même provenance et de la même boîte et la boîte des cartouches.

Ne démontez pas la carabine avant de l'expédier. Soyez assuré que l'arme est déchargée.

- 8 - Les accidents de tir et les dégâts aux armes se produisent presque exclusivement avec des cartouches rechargées.

**ATTENTION! Assurez-vous que les munitions sont du même calibre que celui qui est inscrit sur le canon. Utilisez exclusivement des munitions de marque de haute qualité chargées en usine. L'utilisation de cartouches rechargées, chargées à la main, remanufacturées ou non standard provoque la fin de toutes les garanties et peut causer des dommages importants à l'arme ou blesser l'utilisateur ou d'autres personnes. Des cartouches chargées de façon incorrecte peuvent constituer un grave danger. N'utilisez que des munitions chargées selon les normes industrielles fixées par la Commission Internationale Permanente pour l'Epreuve des Armes à feu Portatives (C. I. P.).**

Rien ne vous interdit de recharger vous-même vos cartouches. Assurez-vous que vous employez la charge et le type de poudre adaptés, suivez les recommandations des manuels de chargement fournis par les fabricants de la poudre ou des balles que vous employez.

Sako Ltd n'acceptera aucune responsabilité en cas de dommages ou de blessures causées par l'emploi de munitions rechargées ou chargées à la main, ou par l'emploi de munitions inadéquates ou de mauvaise qualité.

- 9 - Portez les protections auditives et oculaires adaptées chaque fois que vous pratiquez le tir. Assurez-vous que les personnes qui vous accompagnent portent les mêmes protections.
- 10 - Conservez précieusement ce manuel. Si vous cédez la carabine à une autre personne, assurez-vous que ce manuel lui est remis en même temps que l'arme

## BREVETS

Le système de verrouillage qui est utilisé dans les actions SAKO 75, les prises en main caoutchouteuses de la crosse ainsi que le système de sécurité KEY CONCEPT® sont brevetés.

# MANUAL DE UTILIZACIÓN DEL RIFLE SAKO 75 RH

## ÍNDICE

	página
Índice	42
Manejo del rifle	42
Identificación	42
Almacenaje	42
Información general	42-43
Mantenimiento antes del uso	43
KEY CONCEPT® sistema de seguridad	43
Manipulación	43-44
Ajuste del alza	44
Montaje y utilización de los visores	44-45
Cargador	45
Mecanismo de gatillo estándar	45
Mecanismo de gatillo con pelo	45-46
Desmontaje y montaje del cerrojo	46
Limpieza después del uso	46
Limpieza del cañón	46
Mantenimiento de la culata	46
Mantenimiento del cierre ABLOY®	46
Llaves adicionales	46
Información general	47
Patentes	47
Datos técnicos	48
Planos	49
Recambios	86-91

## MANEJO DEL RIFLE

Antes de utilizar el rifle, familiarícese con las instrucciones de seguridad que le presentamos en este manual.

En caso de que tu rifle tenga un sistema de cierre de seguridad KEY CONCEPT®, manténelo siempre bloqueado y no podrá ser utilizado más que por el dueño de la llave.

Siempre, al coger el rifle, abra el cerrojo, para comprobar que está descargado. Mantenga la boca del cañón apuntando en una dirección segura, incluso cuando el arma esté descargada. Todas las armas de fuego, incluidas las descargadas, deben manejarse con mucho cuidado. No olvide que la mayoría de los accidentes ocurren cuando se piensa que las armas están descargadas.

**¡AVISO! No dispare, a menos que esté absolutamente seguro de su blanco y de lo que éste tiene detrás. Recuerde que una bala de este rifle puede causar heridas serias, incluso a una distancia de 8 kilómetros (5 millas).**

## IDENTIFICACIÓN

Encontrará el modelo y el número de serie del rifle grabados en el costado de la báscula (Fig. 1), mientras que el calibre se indica en el lado del cañón.

**¡CUIDADO! Asegúrese de utilizar munición del calibre de su rifle. Utilice, únicamente, munición de alta calidad y que no sea de fabricación casera.**

El cerrojo de su rifle está empaquetado, de manera separada, dentro de la caja. El cerrojo ha sido cuidadosamente ajustado en fábrica, para asegurar una colocación correcta. Por razones de seguridad, no intercambie su cerrojo con el de otro rifle. Para evitar errores, los tres últimos dígitos del número de serie del rifle han sido grabados en el cerrojo (Fig. 2).

En caso de que veas el agujero de la llave (Fig. 3) o el cerrojo de la llave (Fig. 4) en la cara posterior de la cubierta del cerrojo, tu rifle tiene el sistema de cierre de seguridad KEY CONCEPT®. El sistema de cierre previene el uso del rifle sin una llave, así que familiarízate cuidadosamente en como funciona.

## ALMACENAJE

Almacene siempre su arma de fuego completamente descargada y en un lugar seguro y seco, donde no pueda estropearse, lejos del alcance de niños y personas no autorizadas para su utilización.

En caso de que tu rifle esté provisto del sistema de cierre de seguridad KEY CONCEPT®, guárdalo siempre bloqueado cuando no quieras que lo utilicen.

El sistema de cierre de seguridad KEY CONCEPT® cumple con las leyes de cierre de armas en la mayoría de los países.

Es importante mantener las llaves y la etiqueta de código de llave guardado en lugar seguro, separado del rifle, para su total seguridad.

Guarde los cartuchos separados en lugar seguro.

## INFORMACIÓN GENERAL

La nueva generación del modelo 75 SAKO fue desarrollada con la incorporación de la tecnología de fabricación moderna, a la vez que se mantenía la tradición SAKO: genuina y antigua artesanía. Se presta una atención especial a la seguridad.

Todos los rifles SAKO basados en las acciones 75/III-V tiene el sistema de cierre de seguridad KEY CONCEPT®. Si se rompe o pierde la llave el rifle se queda inutilizable.

Todos los rifles SAKO 75 se distinguen por un mecanismo de seguridad que permite cargar y descargar el rifle con el seguro puesto. La gama también incluye modelos para cualquier tipo de tiempo atmosférico, fabricados en acero inoxidable, y culatas fabricadas con las más alta tecnología. Todos los modelos pueden suministrarse con cargador fijo o con cargador desmontable. La expulsión se realiza a través de un expulsor mecánico muy seguro. El set de gatillo con pelo es opcional y está disponible en todos los modelos.

## MANTENIMIENTO ANTES DEL USO

Antes de utilizar su nuevo rifle, retire el lubricante para embalaje que se coloca en cada rifle antes de salir de fábrica.

- Limpie el aceite del cerrojo y del área de la recámara.

- Limpie el exceso de aceite de la recámara. Limpie el aceite del cilindro con un trapo seco, empujándolo dentro del cañón, desde el final de la recámara hasta la boca.

- Verifique que la cara del cerrojo y las tetones de cierre (A) no tienen exceso de aceite. Asegúrese de que todas las áreas (A-C) están ligeramente lubricadas y de que las alzas estén limpias y sin rebalas.

- Verifique la tensión de los tornillos de ajuste 1 y 2 (Fig.1).

- Para comprobar el ajuste entre la culata y el cañón flotante introduzca una paleta de aprox. 0,5 mm. de espesor, que deberá moverse con facilidad entre el cañón y la culata, a lo largo de todo el cañón.

- Inserte el cerrojo en la báscula y haga un movimiento de carga para ver que el mecanismo funciona bien.

- El cerrojo se desmonta del rifle al empujarlo hacia atrás, presionando, simultáneamente, el botón de liberación del mismo (D en Fig. 5). **NOTA!** Si el rifle está provisto de un sistema de cierre de seguridad KEY CONCEPT® el cerrojo puede ser abierto y manejado solo cuando el cierre de seguridad está desbloqueado.

Una vez realizadas todas las comprobaciones anteriores su rifle está preparado para una prueba de tiro. Sin embargo, si se va a utilizar un alza telescópica, coloque los soportes y el visor antes de realizar dicha prueba de tiro.

Si quiere obtener buenos resultados con su rifle SAKO asegúrese de utilizar bases de acero de alta calidad y anillos fabricados para la báscula de ajuste SAKO, así como un visor de alta calidad.

**NOTA: Si después de leer este manual tiene alguna duda pregunta sobre el mantenimiento, operación o utilización de su rifle, consulte con su proveedor. Antes de utilizar el arma familiarícese, estrechamente, con su utilización y su mantenimiento.**

## SISTEMA DE CIERRE DE SEGURIDAD KEY CONCEPT®

El sistema de cierre de seguridad KEY CONCEPT® se construye con un elemento de cierre ABLOY® dentro de la cubierta del cerrojo, llave para el bloqueo y la cuña que hace que el uso de la llave sea más fácil. El rifle se suministra con

una llave que está en el cierre; las llaves adicionales y las cuñas están embaladas por separado.

Las cuñas están provistas de una anilla para llevar y almacenar.

## BLOQUEO DEL RIFLE.

El sistema de cierre de seguridad KEY CONCEPT® está diseñado para que esté bloqueado solo cuando el rifle está disparado. El seguro debe estar libre también.

**¡CUIDADO! Estar absolutamente seguro de que no tenga ninguna bala en la recámara cuando se bloquee el cerrojo con la llave.**

El rifle está bloqueado deslizando los lados de la cuña al carril del tirador de la llave hasta que bloquee a la llave y girando el contador en el sentido de las agujas del reloj hasta que se pare.

La cuña con la llave puede ser ahora quitado tirando hacia atrás. La cuña con la llave puede ser almacenada como otras llaves en el llavero.

Se puede saber que el rifle está bloqueado cuando la llave no está en el cerrojo y el indicador de seguro está visible (Fig. 5)

## DESBLOQUEO DEL RIFLE.

El cierre de seguridad KEY CONCEPT® puede ser abierto solamente con una llave específica para cada cierre. Cada rifle tiene un juego de dos llaves con cuñas y una llave básica que encaja en el cierre. La llave básica se usa solo durante el mantenimiento y está prohibido disparar con él. Para desbloquear el rifle hay que meter la llave con la cuña en el cierre; empujar hacia el fondo y girar la llave en el sentido de las agujas del reloj hasta que se pare (1/2 vuelta). El punto rojo en el tirador de la llave (H en Fig. 5) indica que el rifle está desbloqueado. La cuña de la llave puede ser quitada tirando hacia atrás el llavero. Si la llave no entra fácilmente en el cierre, estira las placas del seguro moviendo la llave hacia atrás y así sucesivamente y empuja simultáneamente ligeramente hacia delante.

## MANIPULACIÓN

**NUNCA CARGUE SU RIFLE HASTA QUE VD. NO ESTÉ COMPLETAMENTE PREPARADO PARA DISPARAR. NO SALTE JAMÁS UNA PARED, NI SUBA A LOS ÁRBOLES, NI INTENTE ESCALAR CON SU ARMA CARGADA.**

**¡ A V I S O ! Asegúrese de que el cañón no contiene obstrucción alguna antes de cargar un cartucho. Disparar con un cañón obstruido puede causar serios daños.**

La acción de carga se realiza de manera usual en un rifle con mecanismo de cerrojo. La operación se realiza levantando la manilla del cerrojo y empujando el mismo hacia atrás. Una vez quitado el cerrojo, el cartucho se carga en la recámara y, girando la manilla hacia abajo, el mecanismo se cierra, quedando el rifle cargado. **NOTA!** Si el rifle está provisto de un sistema de cierre de seguridad KEY CONCEPT® el cerrojo puede ser abierto y operativo solo cuando el cierre de seguridad está desbloqueado.

El seguro es, en principio, del tipo **ON/OFF**. Cuando está puesto (posición hacia atrás) el seguro también bloquea la manilla del cerrojo en posición de cierre. En posición hacia adelante el seguro esta **OFF**, lo que se indica mediante un punto

rojo de aviso (E). Si el rifle también está cargado, el indicador rojo de carga (F) queda a la vista detrás de la cubierta del cerrojo. El punto rojo en el tirador (H) está también visible si el rifle está provisto de sistema de cierre de seguridad KEY CONCEPT®. **EL RIFLE ESTÁ LISTO PARA DISPARAR.**

Por razones de seguridad, el seguro se suministra con un botón (G) que puede Vd. empujar para abrir el cerrojo; por ejemplo, para cargar o descargar el rifle con el mecanismo de seguridad en ON.

**¡PRECAUCIÓN! El seguro manual intenta minimizar el riesgo de disparo en caso de que el gatillo se apriete involuntariamente. El seguro manual, junto con otras características de seguridad, aporta, solamente, una protección parcial contra el disparo del arma. El seguro solo es un dispositivo mecánico que implica, de todos modos, tener en cuenta otras medidas de seguridad a la hora de manejar el arma.**

## AJUSTE DEL ALZA

Todos los rifles SAKO, con alzas abiertas, han sido preparados en fábrica para un alcance de 100 m (110 yardas), con munición SAKO. Las alzas pueden ajustarse, sin embargo, para otros alcances y diferentes municiones.

### ALZAS ESTÁNDAR (Fig. 6)

El ajuste horizontal puede realizarse moviendo el alza de lado frontal o posterior. Cuando se ajuste el alza posterior (2), soltar primero el tornillo (1) y golpear, ligeramente, de lado, la hoja del alza, en la dirección requerida.

Los ajustes del alza frontal serán opuestos a los ajustes del alza posterior. Para mover el punto de impacto hacia la derecha, ajustar el alza frontal hacia la izquierda. Los ajustes verticales se realizan cambiando la mira. Su proveedor puede suministrarle alzas de diferentes alturas (5 - 9.5 mm)(.2 a .375 in). Cada movimiento de 0.5 mm (.02 in), en altura o de lado, altera el punto de impacto aprox. unos 12 cm (5 in), en un alcance de 100 m (110 yds). Antes de cambiar el punto de mira hay que quitar la capucha, presionando ésta hacia atrás con la palma de la mano. El punto de mira se desmonta golpeando, ligeramente, de lado su soporte. Mientras se quita el punto de mira, el soporte debe sujetarse firmemente, desde abajo. Una vez cambiado el punto de mira es imprescindible comprobar el ajuste horizontal. Si el rifle dispara un poco bajo (max. 10 cm = 4 in) el ajuste de la altura también puede realizarse limando ligeramente la punta de la mira.

### ALZAS DE BATIDA (Fig. 7)

El ajuste horizontal puede realizarse moviendo el alza de lado, en la dirección opuesta a la que el punto de impacto de la bala deberá moverse. Para mover el punto de impacto hacia la derecha, ajustar el alza frontal hacia la izquierda.

Los ajustes verticales se realizan cambiando la mira o cambiando el ajuste de la altura del alza posterior. Su proveedor puede suministrarle alzas de diferentes alturas (7.5 - 9.5 mm)(.3 a .375 in). Cada movimiento de 0.5 mm (.02 in), en altura o de lado, altera el punto de impacto aprox. 12 cm (5 in), en un alcance de 100 m (110 yds). Antes de cambiar el punto de mira hay que quitar la capucha, presionando ésta hacia atrás con la palma de la mano. El punto de mira se desmonta golpeando, ligeramente, de lado su soporte. Mientras se quita el punto de mira, el soporte debe sujetarse firmemente, desde abajo. Una vez cam-

biada el punto de mira es imprescindible comprobar el ajuste horizontal.

Al ajustar la altura del alza posterior (2) soltar primero el tornillo (1) y golpear, con mucho cuidado, bien hacia arriba o hacia abajo.

## MONTAJE Y USO DE LAS MONTURAS ORIGINALES SAKO-OPTILOK

**¡ATENCIÓN! Antes de ajustar los visores, asegúrese de que el arma no esté cargada. Recuerde siempre los procedimientos de seguridad establecidos para su manipulación.**

Las monturas originales SAKO se suministran en una caja con los tornillos ligeramente desenroscados, o bien anillo y bases en cajas separadas. Las herramientas necesarias se incluyen en la caja.

### COMO AJUSTAR EL ANILLO A LA BASE (Fig. 8)

Ajustar el tornillo (A) de modo que la parte frontal de la base quede paralela a la base del anillo.

### COMO AJUSTAR EL PERNO DE PARADA DEL RETROCESO (Fig. 8)

En las monturas para modelos SAKO el perno de parada del retroceso (B) ya viene montado sobre la base posterior.

## AJUSTE DE MONTURAS AL RIFLE

La base ha de montarse sobre la cola, en la báscula, con una pieza de cierre con cuña afilada (C), según se muestra en la figura 9.

Modelos SAKO: El stop de retroceso (B) de la base posterior ha de ajustarse, firmemente, en la ranura de parada del retroceso, situada en la parte posterior del puente de la báscula. La parte posterior de la base frontal ha de estar nivelada con la parte frontal de la abertura de expulsión. Los tornillos de ajuste de la base deberán estar en el lado derecho del rifle y han de ajustarse con una firmeza relativa, con la herramienta incluida en la caja, para sostener el visor en posición fidedigna.

## AJUSTE DE LOS VISORES A LOS SOPORTES

Desajustar los tornillos del anillo. Ajustar, cuidadosamente, el anillo de inserción alrededor de tubo del visor. Posicione el visor en los soportes para que los anillos de inserción se ajusten en las bases y la distancia ocular sea suficiente desde el ojo (cara) al rifle. Posicione el corte en el anillo de inserción en posición horizontal. Reajuste las tapas del anillo y apriete los tornillos holgadamente. Verifique por última vez la distancia del ojo y la posición de la retícula y apriete las tapas de los anillos uniformemente, con la herramienta incluida en el caja.

## DESMONTAJE DEL RIFLE

Afloje los tornillos de la base para soltar la pieza de bloqueo (C) y quite el visor.

## COMO RECOLOCAR LA MONTURA EN EL RIFLE

Ponga la montura en posición. Empujando la montura hacia adelante el stop de retroceso deberá ajustarse firmemente en la ranura del adel de retroceso. Apriete bien los tornillos de la base con la herramienta que se suministra. No apriete en exceso.

## PROBANDO EL RIFLE CON VISOR

Cuando el visor haya sido montado con seguridad, el rifle deberá probarse con los cartuchos que se vayan a usar. Tenga en cuenta que las tablas de trayectoria elaboradas solo son útiles cuando el rifle es probado bajo las mismas características que en las tablas. Además, las diferencias de dos cargas distintas en el mismo rifle no se comparan con las diferencias en las tablas de trayectoria. Por ello, el rifle siempre deberá probarse con la carga que se vaya a usar. Para empezar, coloque el rifle de manera sólida, sobre una especie de banco de apoyo o cualquier otro soporte y quite el cerrojo. Apunte al blanco, a través del orificio del cajón a una distancia de aprox. 25-30 m. (27-33 yds). Mire, sin mover el rifle, a través del visor, y ajuste horizontal y la elevación, de manera que la retícula se centre en el blanco.

Después de este tipo de test ocular preliminar es imprescindible proceder a la prueba final de disparo, a una distancia aprox. de 100-150 m (100-150 yds). Lo mejor es disparar desde un banco de apoyo que soporte el rifle, por ejemplo, bolsas de arena, sosteniendo el extremo del mismo o el extremo y la culata. Nunca sujete su rifle desde el cañón, a no ser que disponga de un soporte muy duro, ya que el agrupamiento puede verse alterado.

También puede realizar el ajuste siguiendo las instrucciones de la mira telescópica que esté usando.

## CARGADOR

Todos los rifles modelo SAKO 75 pueden suministrarse con cargador desmontable o con cargador fijo, opcionales. También es posible realizar el cambio después.

## MUNICIÓN

**¡CUIDADO! Asegúrese de que tiene munición del calibre correcto para su arma. Utilice únicamente munición de alta calidad, que no sea de fabricación casera. La utilización de munición de algún modo manipulada o no estándar anula toda garantía y puede causar un gran daño al rifle, así como graves heridas al tirador o a terceros. La munición mal cargada puede ser extremadamente peligrosa. Utilice siempre munición que cumpla las especificaciones establecidas por el Instituto de Fabricantes de Munición y Armas para Deporte (SAAMI) o por la C.I.P.**

No utilice cartuchos sucios, mojados, oxidados, estropeados o abollados. No lubrique los cartuchos. Cualquiera de estas causas puede convertir la munición en peligrosa, causando daños al arma o al tirador.

## CARGA DEL CARGADOR

El cargador, fijo o desmontable, puede cargarse presionando el cartucho hacia abajo dentro del mismo, cuando el cerrojo está en posición abierta. El cargador desmontable también puede cargarse antes de colocarse en el rifle.

**¡CUIDADO! Acople el seguro antes de poner el cerrojo y así utilizar el método más seguro de carga.**

## EXTRACCIÓN DE LOS CARTUCHOS DEL RIFLE

Por razones de seguridad el seguro debería estar siempre en posición ON a la hora de quitar los cartuchos del rifle. El cargador desmontable se extrae presionando el disparador del cargador hacia atrás. El disparador se localiza enfrente del cargador y permite que éste caiga en su mano al ser presionado con el extremo del dedo. El cargador ya puede descargarse o transportarse. El cargador fijo se descarga presionando el pestillo localizado enfrente del seguro del gatillo, hasta que la placa de fondo se abra y los cartuchos puedan quitarse por debajo. Los cartuchos pueden descargarse con el seguro echado, presionando el botón de descarga de la manilla del cerrojo que abre el mismo, en cuyo caso es más fácil descargar un cartucho sujetado por el extractor.

## MECANISMO ESTÁNDAR DE GATILLO

El gatillo no tiene primera palanca y su presión se ajusta en fábrica, a aprox. 15 N (3 lbs).

Tanto el seguro como el enganche del fiador se colocan en fábrica y no necesitan ajuste de ningún tipo.

**¡CUIDADO! El enganche del fiador, el seguro y otros componentes del mecanismo son dispositivos muy precisos que han sido perfectamente ajustados en fábrica. No pueden alterarse, modificarse o cambiarse. Cualquier modificación disminuirá su seguridad y aumentará el riesgo de daños graves.**

Si quiere alterar la presión de su gatillo, el modo más seguro es desmontando primero la culata. Para ello, quite el seguro del gatillo, soltando los tornillos. La presión del gatillo también puede ajustarse, con la herramienta adecuada, a través de la apertura de la recámara, como se muestra en la fig. 10.

## AJUSTE DEL GATILLO (Fig. 10)

El tirador del gatillo puede ajustarse desde 10 N a 20 N (2 a 4 lbs) con el tornillo 1.

Al girar el tornillo en el sentido de las agujas del reloj se aumenta la presión. Girando éste en sentido contrario al de las agujas del reloj se reduce la presión.

**¡AVISO! Por razones de seguridad, no intente reducir la presión del gatillo por debajo de 10 Newton (2 lbs).**

## MECANISMO DE GATILLO CON PELO

Para uso como gatillo en fase normal, coloque las guardas posteriores de la manera habitual. El mecanismo del gatillo también puede colocarse en posición SET, empujando el gatillo hasta que se pare. El rifle puede dispararse ahora con un ligero toque. **¡AVISO! Cuando el gatillo está en posición SET el rifle debe manipularse con extremo cuidado ya que cualquier vibración o movimiento puede dispararlo.**

Para recolocar el gatillo en posición UNSET el método más fiable es echando el seguro o abriendo el cerrojo. Si el rifle tiene el seguro puesto, el gatillo no puede pasar a la posición SET. **NOTA: Cuando el seguro está en ON bloquea el mecanismo del gatillo y el cerrojo. Para pasar a esta fase basta con presionar el botón de liberación de la manilla del cerrojo, localizada enfrente del botón del seguro, y abrir el cerrojo para activar el mecanismo.**

## AJUSTE DEL GATILLO (Fig. 11)

Si desea alterar la presión del gatillo el modo más seguro es desmontando primero la culata. Para ello, quite el seguro del gatillo soltando los tornillos. La presión del gatillo también puede ajustarse, con la herramienta adecuada, a través de la apertura del orificio, como se muestra en la fig. 10. El mecanismo del gatillo está construido en fábrica para un peso de 10-20 N (2-4 lbs) en posición sencilla. La presión del gatillo se ajusta de 13-15 N (3 lbs) en fábrica. Para asegurar que el gatillo con pelo opere correctamente en todas las situaciones, la presión del mismo no debería aumentarse. La presión del gatillo puede ajustarse con el tornillo 1. Girando éste en la dirección de las agujas del reloj la presión aumentará.

**NOTA: El tornillo (1), con auto-bloqueo, requiere una herramienta adecuada.**

## AJUSTE DEL MECANISMO DE GATILLO

Cuando el gatillo está en la posición SET, la presión del mismo es 2-2,5 N (7-9 oz.) y no puede ajustarse. El tornillo (2) ajusta el hueco entre el gatillo y el émbolo del resorte de la presión del gatillo. Este hueco tiene que ser lo más pequeño posible ya que en posición UNSET afecta al recorrido. Preferentemente, el tornillo deberá tocar ligeramente al émbolo. Por otra parte, si la presión (2) entre el tornillo y el émbolo es demasiado fuerte puede afectar al funcionamiento del mecanismo de gatillo. **NOTA: Para el tornillo (2) con auto-bloqueo hay que evitar ajustes innecesarios, para mantener el dispositivo de auto-bloqueo en buenas condiciones.**

## AJUSTE DEL SEGURO

El seguro siempre se ajusta en fábrica. Sin embargo, si el gatillo, el fiador o el nivel del seguro han de cambiarse, el seguro ha de ser reajustado. Para esta operación, el mecanismo de gatillo ha de enviarse de nuevo a la fábrica, en Finlandia.

## DESMONTAJE DEL CERROJO

Generalmente no es necesario desmontar el cerrojo. Pero, en caso de que se haya acumulado demasiado aceite dentro del mismo, lo cual puede causar rigidez o fallos, hay que limpiarlo. Si pretende utilizar el arma de fuego en clima frío, retirar el exceso de aceite es particularmente importante.

Si el rifle está provisto de un sistema de cierre de seguridad KEY CONCEPT® el cerrojo puede ser abierto y quitado solo cuando el cierre de seguridad está desbloqueado.

Una vez quitado el cerrojo del arma, el conjunto del percutor de disparo se quita girando la cubierta del cerrojo en el sentido de las agujas del reloj, hasta que las muescas de cierre se desenganchan del cuerpo del cerrojo y los muelles de la cubierta del cerrojo hacia atrás. Una vez hecho esto, la cubierta del cerrojo y el conjunto del percutor de disparo, junto con el muelle y la guía del mismo, pueden quitarse del cerrojo. Normalmente ya no será necesario desmontar el cerrojo por cuestiones de limpieza.

Una vez limpio el cerrojo, cambie el orden para volver a montarlo. Si el cerrojo está provisto de un sistema de cierre de seguridad KEY CONCEPT® debería estar desbloqueado (punto rojo visible) cuando se ensambla el cerrojo. Primero,

inserte el conjunto del perno de disparo, con el muelle y guía del muelle, en su sitio, utilizando la cubierta del cerrojo, de manera que la pieza del conjunto percutor quede en el lado opuesto a la manilla del cerrojo y las muescas de cierre de cubierta del cerrojo queden ajustadas en su posición en el extremo posterior del cuerpo del cerrojo (Fig. 12).

## LIMPIEZA DESPUÉS DEL USO

Antes de comenzar a limpiar, verificar que todos los cartuchos han sido extraídos del cargador y la recámara. Quitar el cerrojo y pasar un trapo con aceite a través del ánima. Una vez hecho esto, el arma esta preparada para ser guardada durante algún tiempo.

Limpie el cerrojo, así como el resto de las piezas de metal externas, con un trapo con aceite. No evitar la limpieza, ni siquiera en modelos preparados para cualquier condición atmosférica o de acero inoxidable.

## LIMPIEZA DEL CAÑÓN

El siguiente procedimiento deberá realizarse para limpiar el cañón:

- No friegue el cañón, simplemente empuje un trapo a través del mismo y hacia afuera, a través de la boca. Repita la operación si es necesario.

- Utilice únicamente varillas de limpieza bien derechas y fuertes.

- También es aconsejable eliminar la suciedad que aparece con un aspecto de bolas de cobre, al examinar la parte frontal del ánima. Existen varios tipos de disolventes y productos de limpieza para este propósito y le recomendamos que siga las instrucciones que le indica su fabricante. Los cañones muy sucios pueden disparar de manera inadecuada y se oxidarán mucho más fácilmente que los que se mantienen limpios.

- Una vez realizada la limpieza de cañón, éste deberá lubricarse ligeramente.

## MANTENIMIENTO DE LA CULATA

La culata viene aceitada o lacada, lo que evita que el polvo sea absorbido por ella, previniendo su deformación. Normalmente, es suficiente con secar la culata y mantenerla aceitada después del uso. Para mantener una buena lubricación de la culata, cubrirla ocasionalmente con el aceite original SAKO. Si una culata lacada ha sido dañada es mejor llevarla a restaurar por un especialista. La culata sintética de los modelos para todo tipo de condición atmosférica no necesita ningún mantenimiento especial.

## MANTENIMIENTO DEL CIERRE ABLOY®

Para asegurar el buen funcionamiento del cierre ABLOY® debería ser periódicamente limpiado con una gota de aceite de escopetas SAKO (o similar) una vez al año, lo cual aseguraría la operación fácil del cierre.

## LLAVES ADICIONALES

Las llaves adicionales que se suministran con el rifle incluyen una etiqueta de código de llave donde el primer número indica el código secreto para el corte de la llave. Usando el código secreto es posible obtener llaves adicionales del distribuidor/importador de SAKO Ltd.

Es importante guardar la etiqueta de código de llave y es aconsejable pegarla en la página final de este manual.

## **SIGUIENDO LOS PROCEDIMIENTOS INDICADOS A CONTINUACIÓN, LOS RIFLES SAKO TENDRÁN UNA LARGA DURACIÓN:**

1. Utilice solo aceite de primera calidad SAKO para limpiar,
  - proteger y lubricar su rifle.
2. El proceso de corrosión puede comenzar en 24 horas si el rifle no ha sido limpiado después de disparar. Esto es especialmente cierto en condiciones húmedas.
3. Al menos una vez al año, verifique el ajuste de todos los tornillos, incluyendo los de la culata y la báscula.
4. Interrumpa la utilización del arma, y envíela a un armero autorizado, o directamente al fabricante o importador, si observa cualquier cambio en su funcionamiento. Por ejemplo:
  - El funcionamiento del mecanismo de gatillo ha cambiado.
  - El rifle no dispara el cartucho.
  - El seguro no funciona.
  - Hay un mal funcionamiento de los cartuchos, como escape de gas, superficie perforada, diferente sonido al disparar, vaina con protuberancias o quebrada.

**Precaución!. En caso de fallar, apunta el rifle en la dirección segura y espera 30 segundos antes de abrir el cerrojo. El cerrojo debería ser abierto con gran cuidado.**

5. Utilice únicamente recambios de fábrica.
6. Al soltar o ajustar los tornillos, tenga cuidado de que el destornillador sea del tamaño y forma adecuados. Las herramientas inadecuadas dañarán la cabeza de los tornillos y la apariencia general del rifle.

7. Si el rifle se daña al disparar, envíelo a su proveedor e incluya:
  - Una explicación de lo sucedido.
  - La vaina del cartucho (con el que causó el daño).
  - Preferiblemente, una muestra de los cartuchos.

En estas circunstancias, no desmonte el arma. Jamás envíe un rifle cargado.

8. Las averías de los rifles ocurren casi exclusivamente al utilizar cartuchos cargados de forma casera.

**¡CUIDADO! Asegúrese de que tiene munición del calibre correcto para su arma. Utilice únicamente munición de alta calidad, que no sea de fabricación casera. La utilización de munición de algún modo manipulada o no estándar anula toda garantía y puede causar un gran daño al rifle, así como graves heridas al tirador o a terceros. La munición mal cargada puede ser extremadamente peligrosa. Utilice siempre munición que cumpla las especificaciones establecidas por el Instituto de Fabricantes de Munición y Armas para Deporte (SAAMI) o por la C.I.P.**

Si Vd. intenta cargar sus propios cartuchos, asegúrese completamente de que está utilizando la carga y tipo de pólvora correctos.

SAKO LTD. no acepta ninguna responsabilidad por daños causados con recarga o carga casera o cualquier otra munición inadecuada.

9. Lleve protección adecuada para los oídos y los ojos al disparar y asegúrese de que las personas cercanas a Vd. también están protegidas.
10. Conserve este manual y revíselo periódicamente. Si vende o transfiere su rifle, asegúrese de la entrega del manual.

## **PATENTES**

El sistema de guía del cerrojo que se usa en las acciones de SAKO 75, las áreas de agarre de la culata sintética y el sistema de cierre de seguridad KEY CONCEPT® están protegidas por patentes.

# TEKNISET TIEDOT / TEKNISKA DATA / TECHNICAL DATA / DATI TECNICI TECHNISCHE DATEN / SPECIFICATIONS / ESPECIFICACIONES

**Kaliiperi ja rihlan nousu**  
**Kaliber och räffelstigning**  
**Caliber and rate of twist**  
**Calibro e passo della rigatura**  
**Kaliber und Drallänge**  
**Calibre et pas des rayures**  
**Calibre y tipo de rayado**

<b>75 / I</b>	
17 Rem	10"
222 Rem	14"
223 Rem	12"
<b>75 / III</b>	
22 PPC USA	14"
6 PPC USA	12"
7.62x39	11"
22-250 Rem	14"
243 Win	10"
7mm-08 Rem	9.5"
308 Win	11"
<b>75 / IV</b>	
25-06 Rem	10"
6.5x55 SE	8"
270 Win	10"
7x64	10"
280 Rem	10"
30-06	11"
9.3x62	14"
9.3x66 Sako	14"
<b>75 / V</b>	
270 Wby Mag	10"
7 mm Rem Mag	9.5"
7 mm Rem Ultra Mag	9.5"
7 mm Wby Mag	9.5"
7 mm STW	9.5"
300 Win Mag	11"
300 Wby Mag	11"
300 Rem Ultra Mag	11"
338 Win Mag	10"
340 Wby Mag	10"
375 H&H Mag	12"
416 Rem Mag	14"

**Paino / Vikt / Weight / Peso / Gewicht / Poids / Peso**

75/I	2.9 kg (6 3/8 lbs)
75/III	3.3 kg (7 1/4 lbs)
75/IV	3.6 kg (7 15/16 lbs)
75/V	3.9 kg (8 5/8 lbs)
75/V STW / Wby / Ultra Mag	4.0 kg (8 13/16 lbs)
75/V 416 Rem Mag	4.1 kg (9 lbs)
75/III Battue	3.2 kg (7 lbs)
75/IV Battue	3.5 kg (7 3/4 lbs)
75/V Battue	3.6 kg (7 15/16 lbs)
75/III Carbine	3.3 kg (7 1/4 lbs)
75/IV Carbine	3.6 kg (7 15/16 lbs)
75/V Carbine	3.7 kg (8 1/8 lbs)
75/I Varmint	3.8 kg (8 3/8 lbs)
75/III Varmint	4.0 kg (8 13/16 lbs)
75/IV Varmint	4.1 kg (9 lbs)
75/V Varmint	4.2 kg (9 1/4 lbs)
75/III Stainless	3.2 kg (7 lbs)
75/IV Stainless	3.5 kg (7 3/4 lbs)
75/V Stainless	3.8 kg (8 3/8 lbs)
75/V STW Stainless	3.9 kg (8 5/8 lbs)
75/III Finnlight	2.8 kg (6 1/4 lbs)
75/IV Finnlight	3.1 kg (6 7/8 lbs)
75/V Finnlight	3.2 kg (7 lbs)

**Pituus / Totallängd / Overall length / Lunghezza totale**  
**Gesamtlänge / Longueur totale / Longitud total**

75/I	1060 mm (41 3/4")
75/III	1090 mm (42 7/8")
75/IV	1110 mm (43 3/4")
75/V	1160 mm (45 5/8")
75/V STW / Wby / Ultra Mag	1200 mm (47 1/4")
75/III Battue/Carbine	1010 mm (39 3/4")
75/IV Battue/Carbine	1020 mm (40 1/8")
75/V Battue/Carbine	1030 mm (40 1/2")
75/I Varmint	1160 mm (45 5/8")
75/III Varmint	1180 mm (46 1/2")
75/IV Varmint	1190 mm (46 7/8")
75/V Varmint	1200 mm (47 1/4")
75/III Finnlight	1035 mm (40 3/4")
75/IV Finnlight	1060 mm (41 3/4")
75/V Finnlight	1110 mm (43 3/4")

**Piipun pituus / Piplängd / Barrel length / Lunghezza canna**  
**Laurlänge / Longueur du canon / Longitud de cañon**

75/I	560 mm (22")
75/III	570 mm (22 7/16")
75/IV	580 mm (22 7/8")
75/V	620 mm (24 3/8")
75/V STW / Wby / Ultra Mag	660 mm (26")
Battue/Carbine	490 mm (19 1/4")
Varmint	660 mm (26")
75/III Finnlight	515 mm (20 1/4")
75/IV Finnlight	530 mm (20 7/8")
75/V Finnlight	570 mm (22 7/16")

**Patruunakapasiteetti**

75/I 7 patruunaa (1 piipussa, 6 lippaassa)  
75/III - IV 6 patruunaa (1 piipussa, 5 lippaassa)  
75/V 5 patruunaa (1 piipussa, 4 lippaassa)

**Patronkapasitet**

75/I 7-skott (1 i loppet, 6 i magasin)  
75/III - IV 6-skott (1 i loppet, 5 i magasin)  
75/V 5-skott (1 i loppet, 4 i magasin)

**Cartridge capacity**

75/I 7-cartridges (1 in chamber and 6 in magazine)  
75/III - IV 6-cartridges (1 in ch. and 5 in magazine)  
75/V 5-cartridges (1 in chamber and 4 in magazine)

**Capacità colpi**

75/I 7 colpi (1 in camera, 6 nel caricatore)  
75/III - IV 6 colpi (1 in camera, 5 nel caricatore)  
75/V 5 colpi (1 in camera, 4 nel caricatore)

**Patronenkapazität**

75/I 7 Patronen (1 im Patronenlager und 6 im Magazin)  
75/III - IV 6 Patronen (1 im Patronenlager, 5 im Magazin)  
75/V 5 Patronen (1 im Patronenlager, 4 im Magazin)

**Cartouche capacité**

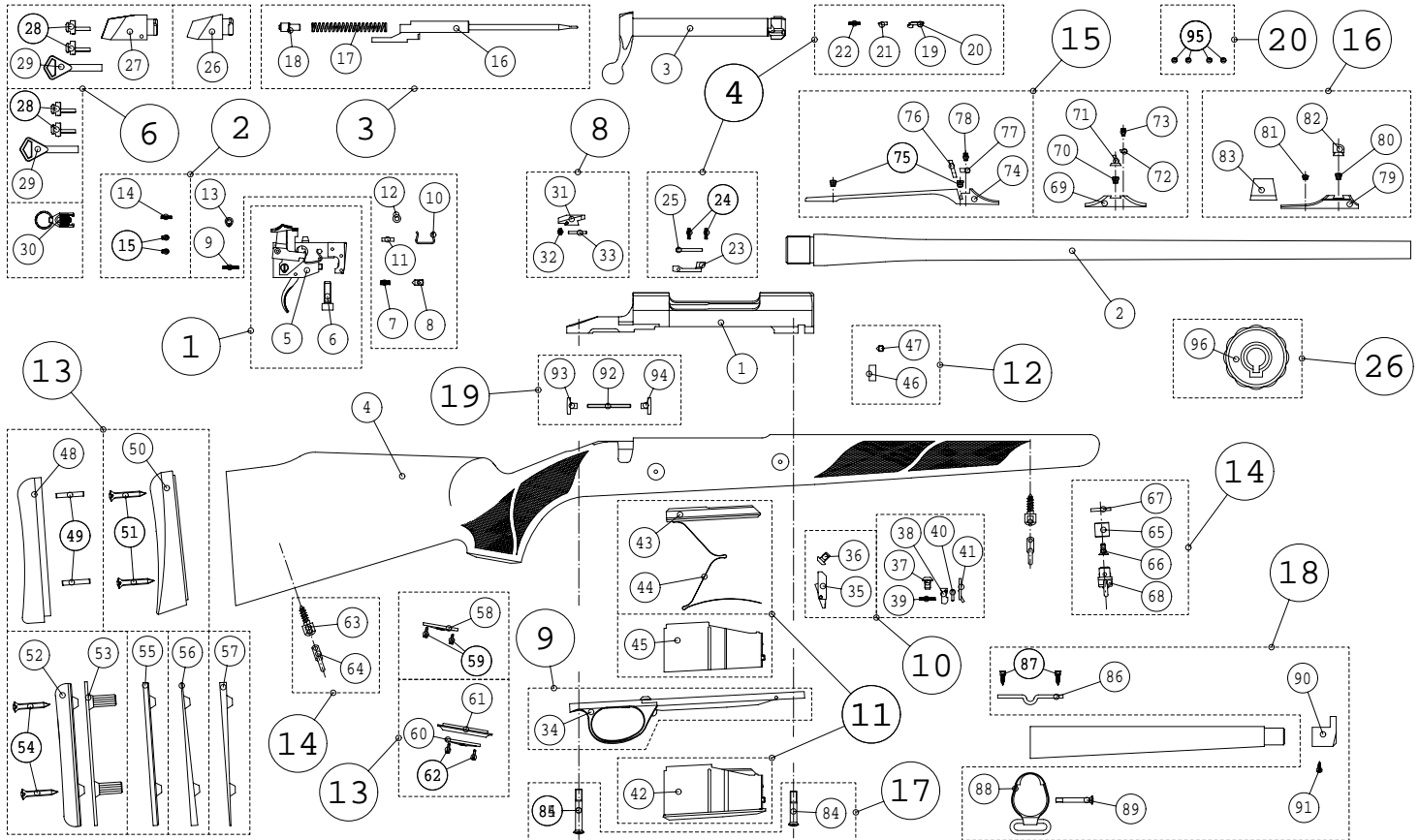
75/I 7 coups (1 dans la chambre, 6 dans le chargeur)  
75/III - IV 6 coups (1 d. l. chambre, 5 dans le chargeur)  
75/V 5 coups (1 dans la chambre, 4 dans le chargeur)

**Capacidad de cartuchos**

75/I 7 cartuchos (1 en recámara y 6 en cargador)  
75/III - IV 6 cartuchos (1 en recámara y 5 en cargador)  
75/V 5 cartuchos (1 en recámara y 4 en cargador)



# SAKO 75 RH



Alkuperäisiä, Sako aseisiin sopivia, varaosia on saatavana varaosapusseissa, joihin on ryhmitelty yleisimmät jonkin osakokonaisuuden korjaukseen todennäköisesti tarvittavat osat. Joihinkin pusseihin saattaa kuulua myös vaihtoehtoisia rinnakkaismallien vastaavia osia.

Varaosia tilattaessa on aina mainittava tilattavan osan tai varaosapussin S-alkuinen osanumero (Varaosakoodi). Juokseva osanumero (1, 2 ...) on tarkoitettu helpottamaan osan löytymistä räjäytyskuvasta.

## SAKO 75 RH VARAOSALUETTELO

Varaosapussi n:o	Osa	Nimitys	Osa n:o
	1	Lukonkehys I RH	S3941206
	1	Lukonkehys III RH	S3961206
	1	Lukonkehys IV RH	S3971206
	1	Lukonkehys V RH	S3981206
	1	Lukonkehys I RH Lipasaukoton	S3941208
	1	Lukonkehys III RH Lipasaukoton	S3961208
	1	Lukonkehys IV RH Lipasaukoton	S3971208
	1	Lukonkehys V RH Lipasaukoton	S3981208
	1	Lukonkehys I RH	S394R206
	1	Lukonkehys III RH S/S	S396R206
	1	Lukonkehys IV RH S/S	S397R206
	1	Lukonkehys V RH S/S	S398R206
	2	Piippu cal. 17 Rem	S3941121
	2	Piippu cal. 222 Rem	S3941122
	2	Piippu cal. 223 Rem	S3941128
	2	Piippu cal. 22 PPC USA	S3711118
	2	Piippu cal. 6 mm PPC USA	S3711119
	2	Piippu cal. 7.62x39	S3711167
	2	Piippu cal. 22-250 Rem	S3721140
	2	Piippu cal. 243 Win	S3721143
	2	Piippu cal. 7mm-08 Rem	S3721135
	2	Piippu cal. 308 Win	S3721166
	2	Piippu cal. 25-06 Rem	S3741153
	2	Piippu cal. 6.5x55 SE	S3741156
	2	Piippu cal. 270 Win	S3741159
	2	Piippu cal. 7x64	S3741162
	2	Piippu cal. 280 Rem	S3741188
	2	Piippu cal. 30-06	S3741170
	2	Piippu cal. 9.3x62	S3741193
	2	Piippu cal. 9.3x66 Sako	S3741195
	2	Piippu cal. 270 Wby Mag	S3751158
	2	Piippu cal. 7 mm Rem Mag	S3751164
	2	Piippu cal. 7 mm Rem Ultra Mag	S3981155
	2	Piippu cal. 7 mm Wby Mag	S3751161
	2	Piippu cal. 7 mm STW	S3751160
	2	Piippu cal. 300 Win Mag	S3751176
	2	Piippu cal. 300 Wby Mag	S3751163
	2	Piippu cal. 300 Rem Ultra Mag	S3981177
	2	Piippu cal. 338 Win Mag	S3751180
	2	Piippu cal. 340 Wby Mag	S3751178
	2	Piippu cal. 375 H&H Mag	S3751182
	2	Piippu cal. 416 Rem Mag	S3811197
	2	Piippu cal. 22-250 Rem Carbine/Battue	S3728140
	2	Piippu cal. 243 Win Carbine/Battue	S3728143

## SAKO 75 RH VARAOSALUETTELO

Varaosapussi n:o	Osa	Nimitys	Osa n:o
	2	Piippu cal. 7mm-08 Rem Carbine/Battue	S3728135
	2	Piippu cal. 308 Win Carbine/Battue	S3728166
	2	Piippu cal. 25-06 Rem Carbine/Battue	S3748153
	2	Piippu cal. 6.5x55 SE Carbine/Battue	S3748156
	2	Piippu cal. 270 Win Carbine/Battue	S3748159
	2	Piippu cal. 7x64 Carbine/Battue	S3748162
	2	Piippu cal. 280 Rem Carbine/Battue	S3748188
	2	Piippu cal. 30-06 Carbine/Battue	S3748170
	2	Piippu cal. 9.3x62 Carbine/Battue	S3748193
	2	Piippu cal. 270 Wby Mag Carbine/Battue	S3758158
	2	Piippu cal. 7 mm Rem Mag Carbine/Battue	S3758164
	2	Piippu cal. 7 mm Wby Mag Carbine/Battue	S3758161
	2	Piippu cal. 7 mm STW Carbine/Battue	S3758160
	2	Piippu cal. 300 Win Mag Carbine/Battue	S3758176
	2	Piippu cal. 300 Wby Mag Carbine/Battue	S3758163
	2	Piippu cal. 338 Win Mag Carbine/Battue	S3758180
	2	Piippu cal. 340 Wby Mag Carbine/Battue	S3758178
	2	Piippu cal. 375 H&H Mag Carbine/Battue	S3758182
	2	Piippu cal. 17 Rem Varmint 24"	S3947121
	2	Piippu cal. 222 Rem Varmint 24"	S3947122
	2	Piippu cal. 223 Rem Varmint 24"	S3947128
	2	Piippu cal. 22 PPC USA Varmint 24"	S3711118
	2	Piippu cal. 6 mm PPC USA Varmint 24"	S3711119
	2	Piippu cal. 7.62x39 Varmint 24"	S371167
	2	Piippu cal. 22-250 Rem Varmint 24"	S3727140
	2	Piippu cal. 243 Win Varmint 24"	S3727143
	2	Piippu cal. 7mm-08 Rem Varmint 24"	S3727135
	2	Piippu cal. 308 Win Varmint 24"	S3727166
	2	Piippu cal. 25-06 Rem Varmint 24"	S3747153
	2	Piippu cal. 6.5x55 SE Varmint 24"	S3747156
	2	Piippu cal. 270 Win Varmint 24"	S3747159
	2	Piippu cal. 7x64 Varmint 24"	S3747162
	2	Piippu cal. 280 Rem Varmint 24"	S3747188
	2	Piippu cal. 30-06 Varmint 24"	S3747170
	2	Piippu cal. 9.3x62 Varmint 24"	S3747193
	2	Piippu cal. 270 Wby Mag Varmint 24"	S3757158
	2	Piippu cal. 7 mm Rem Mag Varmint 24"	S3757164
	2	Piippu cal. 7 mm Wby Mag Varmint 24"	S3757161
	2	Piippu cal. 7 mm STW Varmint 24"	S3757160
	2	Piippu cal. 300 Win Mag Varmint 24"	S3757176
	2	Piippu cal. 300 Wby Mag Varmint 24"	S3757163
	2	Piippu cal. 338 Win Mag Varmint 24"	S3757180
	2	Piippu cal. 340 Wby Mag Varmint 24"	S3757178
	2	Piippu cal. 375 H&H Mag Varmint 24"	S3757182
	2	Piippu cal. 416 Rem Mag Varmint 24"	S3817197
	2	Piippu cal. 222 Rem Varmint 26"	S3944122
	2	Piippu cal. 223 Rem Varmint 26"	S3944128
	2	Piippu cal. 7.62x39 Varmint 26"	S3714167
	2	Piippu cal. 22-250 Rem Varmint 26"	S3724140
	2	Piippu cal. 308 Win Varmint 26"	S3724166
	2	Piippu cal. 25-06 Rem Varmint 26"	S3744153
	2	Piippu cal. 6.5x55 SE Varmint 26"	S3744156
	2	Piippu cal. 270 Win Varmint 26"	S3744159

# SAKO 75 RH VARAOSALUETTELO

Varaosa- pussi n:o	Osa	Nimitys	Osa n:o
	2	Piippu cal. 30-06 Varmint 26"	S3744170
	2	Piippu cal. 270 Wby Mag Varmint 26"	S3754158
	2	Piippu cal. 7 mm Rem Mag Varmint 26"	S3754164
	2	Piippu cal. 7 mm Wby Mag Varmint 26"	S3754161
	2	Piippu cal. 7 mm STW Varmint 26"	S3754160
	2	Piippu cal. 300 Win Mag Varmint 26"	S3754176
	2	Piippu cal. 300 Wby Mag Varmint 26"	S3754163
	2	Piippu S/S cal. 222 Rem	S3942122
	2	Piippu S/S cal. 223 Rem	S3942128
	2	Piippu S/S cal. 22 PPC USA	S3712118
	2	Piippu S/S cal. 6 mm PPC USA	S3712119
	2	Piippu S/S cal. 22-250 Rem	S3722140
	2	Piippu S/S cal. 243 Win	S3722143
	2	Piippu S/S cal. 7mm-08 Rem	S3722135
	2	Piippu S/S cal. 308 Win	S3722166
	2	Piippu S/S cal. 25-06 Rem	S3742153
	2	Piippu S/S cal. 6.5x55 SE	S3742156
	2	Piippu S/S cal. 270 Win	S3742159
	2	Piippu S/S cal. 30-06	S3742170
	2	Piippu S/S cal. 9.3x62	S3742193
	2	Piippu S/S cal. 9.3x66 Sako	S3742195
	2	Piippu S/S cal. 7 mm Rem Mag	S3752164
	2	Piippu S/S cal. 7 mm Rem Ultra Mag	S3982155
	2	Piippu S/S cal. 7 mm STW	S3752160
	2	Piippu S/S cal. 300 Win Mag	S3752176
	2	Piippu S/S cal. 300 Rem Ultra Mag	S3982177
	2	Piippu S/S cal. 338 Win Mag	S3752180
	2	Piippu S/S cal. 375 H&H Mag	S3752182
	2	Piippu S/S cal. 222 Rem Varmint 24"	S3946122
	2	Piippu S/S cal. 223 Rem Varmint 24"	S3946128
	2	Piippu S/S cal. 22 PPC USA Varmint 24"	S3716118
	2	Piippu S/S cal. 6 mm PPC USA Varmint 24"	S3716119
	2	Piippu S/S cal. 22-250 Rem Varmint 24"	S3726140
	2	Piippu S/S cal. 243 Win Varmint 24"	S3726143
	2	Piippu S/S cal. 308 Win Varmint 24"	S3726166
	2	Piippu S/S cal. 25-06 Rem Varmint 24"	S3746153
	2	Piippu S/S cal. 6.5x55 SE Varmint 24"	S3746156
	2	Piippu S/S cal. 270 Win Varmint 24"	S3746159
	2	Piippu S/S cal. 30-06 Varmint 24"	S3746170
	2	Piippu S/S cal. 9.3x62 Varmint 24"	S3746193
	2	Piippu S/S cal. 7 mm Rem Mag Varmint 24"	S3756164
	2	Piippu S/S cal. 300 Win Mag Varmint 24"	S3756176
	2	Piippu S/S cal. 243 Win Finnligh	S572N143
	2	Piippu S/S cal. 7mm-08 Rem Finnligh	S572N135
	2	Piippu S/S cal. 308 Win Finnligh	S572N166
	2	Piippu S/S cal. 25-06 Rem Finnligh	S574N153
	2	Piippu S/S cal. 6.5x55 SE Finnligh	S574N156
	2	Piippu S/S cal. 270 Win Finnligh	S574N159
	2	Piippu S/S cal. 280 Rem Finnligh	S574N188
	2	Piippu S/S cal. 30-06 Finnligh	S574N170
	2	Piippu S/S cal. 7 mm Rem Mag Finnligh	S575N164
	2	Piippu S/S cal. 300 Win Mag Finnligh	S575N176

# SAKO 75 RH VARAOSALUETTELO

Varaosa- pussi n:o	Osa	Nimitys	Osa n:o
	3	Lukkorunko I RH	S3941306
	3	Lukkorunko III RH	S3961306
	3	Lukkorunko III PPC RH	S3961307
	3	Lukkorunko IV RH	S3971306
	3	Lukkorunko IV 6.5x55 RH	S3971307
	3	Lukkorunko V RH	S3981306
	3	Lukkorunko I RH S/S	S394R306
	3	Lukkorunko III RH S/S	S396R306
	3	Lukkorunko III PPC RH S/S	S396R307
	3	Lukkorunko IV RH S/S	S397R306
	3	Lukkorunko IV 6.5x55 RH S/S	S397R307
	3	Lukkorunko V RH S/S	S398R306
	4	Tukki kootto I RH Hunter ö	S2943600
	4	Tukki kootto I RH Hunter ml	S2942600
	4	Tukki kootto III RH Hunter ö	S2963600
	4	Tukki kootto III RH Hunter ml	S2962600
	4	Tukki kootto IV RH Hunter ö	S2973600
	4	Tukki kootto IV RH Hunter ml	S2972600
	4	Tukki kootto IV RH Hunter sideruuvilla ö	S2973685
	4	Tukki kootto IV RH Hunter sideruuvilla ml	S2972685
	4	Tukki kootto V RH Hunter ö	S2983600
	4	Tukki kootto V RH Hunter ml	S2982600
	4	Tukki kootto V Mag RH Hunter ö	S2993600
	4	Tukki kootto V Mag RH Hunter ml	S2992600
	4	Tukki kootto I RH Hunter ö S/S	S2943603
	4	Tukki kootto I RH Hunter ml S/S	S2942603
	4	Tukki kootto III RH Hunter ö S/S	S2963603
	4	Tukki kootto III RH Hunter ml S/S	S2962603
	4	Tukki kootto IV RH Hunter ö S/S	S2973603
	4	Tukki kootto IV RH Hunter ml S/S	S2972603
	4	Tukki kootto IV RH Hunter sideruuvilla ö S/S	S2973692
	4	Tukki kootto IV RH Hunter sideruuvilla ml S/S	S2972692
	4	Tukki kootto V RH Hunter ö S/S	S2983603
	4	Tukki kootto V RH Hunter ml S/S	S2982603
	4	Tukki kootto V Mag RH Hunter ö S/S	S2993603
	4	Tukki kootto V Mag RH Hunter ml S/S	S2992603
	4	Tukki kootto I RH Deluxe ö	S2943601
	4	Tukki kootto I RH Deluxe I	S2941601
	4	Tukki kootto I RH Deluxe ml	S2942601
	4	Tukki kootto III RH Deluxe ö	S2963601
	4	Tukki kootto III RH Deluxe I	S2961601
	4	Tukki kootto III RH Deluxe ml	S2962601
	4	Tukki kootto IV RH Deluxe ö	S2973601
	4	Tukki kootto IV RH Deluxe I	S2971601
	4	Tukki kootto IV RH Deluxe ml	S2972601
	4	Tukki kootto IV RH Deluxe sideruuvilla ö	S2973686
	4	Tukki kootto IV RH Deluxe sideruuvilla I	S2971686
	4	Tukki kootto IV RH Deluxe sideruuvilla ml	S2972686
	4	Tukki kootto V RH Deluxe ö	S2983601
	4	Tukki kootto V RH Deluxe I	S2981601
	4	Tukki kootto V RH Deluxe ml	S2982601
	4	Tukki kootto V Mag RH Deluxe ö	S2993686
	4	Tukki kootto V Mag RH Deluxe ml	S2992686

## SAKO 75 RH VARAOSALUETTELO

Varaosa- pussi n:o	Osa	Nimitys	Osa n:o
	4	Tukki kootto I RH Superdeluxe ö	S2943606
	4	Tukki kootto I RH Superdeluxe I	S2941606
	4	Tukki kootto I RH Superdeluxe ml	S2942606
	4	Tukki kootto III RH Superdeluxe ö	S2963606
	4	Tukki kootto III RH Superdeluxe I	S2961606
	4	Tukki kootto III RH Superdeluxe ml	S2962606
	4	Tukki kootto IV RH Superdeluxe ö	S2973606
	4	Tukki kootto IV RH Superdeluxe I	S2971606
	4	Tukki kootto IV RH Superdeluxe ml	S2972606
	4	Tukki kootto IV RH Superdeluxe sideruuv. ö	S2973688
	4	Tukki kootto IV RH Superdeluxe sideruuv. I	S2971688
	4	Tukki kootto IV RH Superdeluxe sideruuv. ml	S2972688
	4	Tukki kootto V RH Superdeluxe ö	S2983606
	4	Tukki kootto V RH Superdeluxe I	S2981606
	4	Tukki kootto V RH Superdeluxe ml	S2982606
	4	Tukki kootto V Mag RH Superdeluxe ö	S2993688
	4	Tukki kootto V Mag RH Superdeluxe ml	S2992688
	4	Tukki kootto V Mag RH Safari ö	S2993691
	4	Tukki kootto V Mag RH Safari ml	S2992691
	4	Tukki kootto I RH Euro ö	S2943609
	4	Tukki kootto I RH Euro ml	S2942609
	4	Tukki kootto III RH Euro ö	S2963609
	4	Tukki kootto III RH Euro ml	S2962609
	4	Tukki kootto IV RH Euro ö	S2973609
	4	Tukki kootto IV RH Euro ml	S2972609
	4	Tukki kootto IV RH Euro sideruuvilla ö	S2973682
	4	Tukki kootto IV RH Euro sideruuvilla ml	S2972682
	4	Tukki kootto V RH Euro ö	S2983609
	4	Tukki kootto V RH Euro ml	S2982609
	4	Tukki kootto III RH Carbine ö	S2963605
	4	Tukki kootto III RH Carbine ml	S2962605
	4	Tukki kootto IV RH Carbine ö	S2973605
	4	Tukki kootto IV RH Carbine ml	S2972605
	4	Tukki kootto IV RH Carbine sideruuvilla ö	S2973687
	4	Tukki kootto IV RH Carbine sideruuvilla ml	S2972687
	4	Tukki kootto V RH Carbine ö	S2983605
	4	Tukki kootto V RH Carbine ml	S2982605
	4	Tukki kootto I RH Varmint ö	S2943602
	4	Tukki kootto I RH Varmint ml	S2942602
	4	Tukki kootto III RH Varmint ö	S2963602
	4	Tukki kootto III RH Varmint ml	S2962602
	4	Tukki kootto IV RH Varmint ö	S2973602
	4	Tukki kootto IV RH Varmint ml	S2972602
	4	Tukki kootto V RH Varmint ö	S2983602
	4	Tukki kootto V RH Varmint ml	S2982602
	4	Tukki kootto I RH Varmint LA ö	S2943690
	4	Tukki kootto I RH Varmint LA ml	S2942690
	4	Tukki kootto III RH Varmint LA ö	S2963690
	4	Tukki kootto III RH Varmint LA ml	S2962690
	4	Tukki kootto IV RH Varmint LA ö	S2973690
	4	Tukki kootto IV RH Varmint LA ml	S2972690
	4	Tukki kootto V RH Varmint LA ö	S2983690
	4	Tukki kootto V RH Varmint LA ml	S2982690

## SAKO 75 RH VARAOSALUETTELO

Varaosa- pussi n:o	Osa	Nimitys	Osa n:o
	4	Tukki kootto I RH Varmint Laminated ml	S2942612
	4	Tukki kootto III RH Varmint Laminated ml	S2962612
	4	Tukki kootto IV RH Varmint Laminated ml	S2972612
	4	Tukki kootto V RH Varmint Laminated ml	S2982612
	4	Tukki kootto I RH Varmint Laminated LA ml	S2942689
	4	Tukki kootto III RH Varmint Laminat. LA ml	S2962689
	4	Tukki kootto IV RH Varmint Laminat. LA ml	S2972689
	4	Tukki kootto V RH Varmint Laminat. LA ml	S2982689
	4	Tukki kootto IV RH Varmint Laminated ml S/S	S2942613
	4	Tukki kootto III RH Varmint Laminated ml S/S	S2962613
	4	Tukki kootto IV RH Varmint Laminated ml S/S	S2972613
	4	Tukki kootto V RH Varmint Laminated ml S/S	S2982613
	4	Tukki kootto III RH Synthetic S/S	S2960699
	4	Tukki kootto IV RH Synthetic S/S	S2970699
	4	Tukki kootto V RH Synthetic S/S	S2980699
	4	Tukki kootto III RH Synthetic Std	S2960698
	4	Tukki kootto IV RH Synthetic Std	S2970698
	4	Tukki kootto V RH Synthetic Std	S2980698
	4	Tukki kootto III RH Finnlight S/S	S2960607
	4	Tukki kootto IV RH Finnlight S/S	S2970607
	4	Tukki kootto V RH Finnlight S/S	S2980607
		<b>Laukaisulaite kootto</b>	<b>S5960110</b>
	5	Laukaisulaite kootto	
	6	Kuusiokoloruuvi M6x20	
		<b>Laukaisulaite kootto S/S</b>	<b>S59R0110</b>
	5	Laukaisulaite kootto S/S	
	6	Kuusiokoloruuvi M6x20	
		<b>Laukaisulaite kootto Deluxe</b>	<b>S5960112</b>
	5	Laukaisulaite kootto Deluxe	
	6	Kuusiokoloruuvi M6x20	
		<b>Laukaisulaiteen M90/M75 varaosat</b>	<b>S584S210</b>
	7	Laukaisupainejousi	
	8	Laukaisupaineen säätöruuvi M5x10	
	9	Pidättäjän jousi	
	10	Varmistimen jousi	
	11	Varmistimen vaimennin M90	
	12	Varmistimen vaimennin M75	
	13	Jousirengas	
		<b>Herkistinlaukaisulaiteen varaosat</b>	<b>S584S220</b>
	14	Viretuen jousi	
	15	Herkistimen säätöruuvi M3x6	2 kpl
		<b>Iskuri täydellisenä I</b>	<b>S5960150</b>
	16	Iskuri kootto I	
	17	Iskujousi	
	18	Iskujousen ohjain	
		<b>Iskuri täydellisenä III</b>	<b>S5960155</b>
	16	Iskuri kootto III	
	17	Iskujousi	
	18	Iskujousen ohjain	
		<b>Iskuri täydellisenä III KEY CONCEPT</b>	<b>S5960156</b>
	16	Iskuri kootto III KC	
	17	Iskujousi	
	18	Iskujousen ohjain KC	

## SAKO 75 RH VARAOSALUETTELO

Varaosa- pussi n:o	Osa	Nimitys	Osa n:o
3	16	<b>Iskuri täydellisenä IV</b>	<b>S5960160</b>
	17	Iskuri koottu IV	
	18	Iskujousi	
3	18	Iskujousen ohjain	
	16	<b>Iskuri täydellisenä IV KEY CONCEPT</b>	<b>S5960161</b>
	17	Iskuri koottu IV KC	
	18	Iskujousi	
3	18	Iskujousen ohjain KC	
	16	<b>Iskuri täydellisenä V</b>	<b>S5960165</b>
	17	Iskuri koottu V	
	18	Iskujousi	
3	18	Iskujousen ohjain	
	16	<b>Iskuri täydellisenä V KEY CONCEPT</b>	<b>S5960166</b>
	17	Iskuri koottu V KC	
	18	Iskujousi	
3	18	Iskujousen ohjain KC	
	16	<b>Iskuri täydellisenä I S/S</b>	<b>S59R0150</b>
	17	Iskuri koottu I S/S	
	18	Iskujousi	
3	18	Iskujousen ohjain	
	16	<b>Iskuri täydellisenä III S/S</b>	<b>S59R0155</b>
	17	Iskuri koottu III S/S	
	18	Iskujousi	
3	18	Iskujousen ohjain	
	16	<b>Iskuri täydellisenä III KEY CONCEPT S/S</b>	<b>S59R0156</b>
	17	Iskuri koottu III KC S/S	
	18	Iskujousi	
3	18	Iskujousen ohjain KC	
	16	<b>Iskuri täydellisenä IV S/S</b>	<b>S59R0160</b>
	17	Iskuri koottu IV S/S	
	18	Iskujousi	
3	18	Iskujousen ohjain	
	16	<b>Iskuri täydellisenä IV KEY CONCEPT S/S</b>	<b>S59R0161</b>
	17	Iskuri koottu IV KC S/S	
	18	Iskujousi	
3	18	Iskujousen ohjain KC	
	16	<b>Iskuri täydellisenä V S/S</b>	<b>S59R0165</b>
	17	Iskuri koottu V S/S	
	18	Iskujousi	
3	18	Iskujousen ohjain	
	16	<b>Iskuri täydellisenä V KEY CONCEPT S/S</b>	<b>S59R0166</b>
	17	Iskuri koottu V KC S/S	
	18	Iskujousi	
4	18	Iskujousen ohjain KC	
	16	<b>Ulosvetäjä osineen</b>	<b>S5940233</b>
	19	Ulosvetäjä M75 ja M90 kal. 17, 222 ja 223 Rem	
	20	Ulosvetäjä M90 muut kal.	
	21	Ulosvetäjän salpa	
	22	Ulosvetäjän jousi	
4		<b>Ulosheittäjä osineen</b>	<b>S5960240</b>
	23	Ulosheittäjä	
	24	Ulosheittäjän jousi	2 kpl
	25	Lieriösokka2.5x24	

## SAKO 75 RH VARAOSALUETTELO

Varaosa- pussi n:o	Osa	Nimitys	Osa n:o
26		<b>Sidekappale I</b>	<b>S5960243</b>
26		<b>Sidekappale III - V</b>	<b>S5960244</b>
		<b>Sidekappale täyd. III - V KEY CONCEPT</b>	<b>S5960245</b>
27		Sidekappale koottu III - V KC	
28		Käyttöavain	2 kpl
29		Perusavain	
6		<b>Sidekappale I S/S</b>	<b>S59R0243</b>
6		<b>Sidekappale III - V S/S</b>	<b>S59R0244</b>
6		<b>Sidekappale täyd. III - V KEY CONCEPT S/S</b>	<b>S59R0245</b>
27		Sidekappale koottu III - V KC S/S	
28		Käyttöavain S/S	2 kpl
29		Perusavain	
6		<b>Sidekappale I Deluxe</b>	<b>S5960246</b>
6		<b>Sidekappale III - V Deluxe</b>	<b>S5960247</b>
6		<b>Sidekappale täyd. III - V KEY CONCEPT DLX</b>	<b>S5960248</b>
27		Sidekappale koottu III - V KC Deluxe	
28		Käyttöavain	2 kpl
29		Perusavain	
6		<b>Avaimet KEY CONCEPT</b>	<b>S5960241</b>
28		Käyttöavain	2 kpl
29		Perusavain	
6		<b>Avaimet S/S KEY CONCEPT</b>	<b>S59R0241</b>
28		Käyttöavain S/S	2 kpl
29		Perusavain	
6		<b>Avainistukka koottu KEY CONCEPT</b>	<b>S5960242</b>
8		<b>Lukonpidätin osineen</b>	<b>S5960250</b>
31		Lukonpidätin	
32		Lukonpidättimen jousi	
33		Lukonpidättimen akseli	
8		<b>Lukonpidätin osineen S/S</b>	<b>S59R0250</b>
31		Lukonpidätin S/S	
32		Lukonpidättimen jousi	
33		Lukonpidättimen akseli	
8		<b>Lukonpidätin osineen Deluxe</b>	<b>S5960252</b>
31		Lukonpidätin Deluxe	
32		Lukonpidättimen jousi	
33		Lukonpidättimen akseli	
9		<b>Liipasinkaari koottu I DM</b>	<b>S5960170</b>
9		<b>Liipasinkaari koottu I FM</b>	<b>S5960171</b>
9		<b>Liipasinkaari koottu I FM Deluxe</b>	<b>S5960172</b>
9		<b>Liipasinkaari koottu I DM S/S</b>	<b>S59R0170</b>
9		<b>Liipasinkaari koottu I FM S/S</b>	<b>S59R0171</b>
9		<b>Liipasinkaari koottu III DM</b>	<b>S5960180</b>
9		<b>Liipasinkaari koottu III FM</b>	<b>S5960181</b>
9		<b>Liipasinkaari koottu III PPC FM</b>	<b>S5960176</b>
9		<b>Liipasinkaari koottu III FM Deluxe</b>	<b>S5960182</b>
9		<b>Liipasinkaari koottu III DM S/S</b>	<b>S59R0180</b>
9		<b>Liipasinkaari koottu III DM Finnlight</b>	<b>S59A0180</b>
9		<b>Liipasinkaari koottu III FM S/S</b>	<b>S59R0181</b>
9		<b>Liipasinkaari koottu III PPC FM S/S</b>	<b>S59R0176</b>

## SAKO 75 RH VARAOSALUETTELO

Varaosapuusi n:o	Osa	Nimitys	Osa n:o
9	34	Liipasinkaari koottu IV DM	S5960185
9	34	Liipasinkaari koottu IV FM	S5960186
9	34	Liipasinkaari koottu IV FM Deluxe	S5960187
9	34	Liipasinkaari koottu IV DM S/S	S59R0185
9	34	Liipasinkaari koottu IV DM Finnlight	S59A0185
9	34	Liipasinkaari koottu IV FM S/S	S59R0186
9	34	Liipasinkaari koottu V DM	S5960190
9	34	Liipasinkaari koottu V FM	S5960191
9	34	Liipasinkaari koottu V FM Deluxe	S5960192
9	34	Liipasinkaari koottu V DM S/S	S59R0190
9	34	Liipasinkaari koottu V DM Finnlight	S59A0190
9	34	Liipasinkaari koottu V FM S/S	S59R0191
9	34	Liipasinkaari koottu I-V Lipasaukoton	S5960195
10		<b>Lippaansalpa täydellisenä DM</b>	<b>S5960260</b>
	35	Lippaansalpa koottu	
	36	Kiinnitysruuvi M5x8	
10		<b>Lippaansalpa täydellisenä DM S/S</b>	<b>S59R0260</b>
	35	Lippaansalpa koottu S/S	
	36	Kiinnitysruuvi M5x8	
10		<b>Lippaansalpa täydellisenä FM</b>	<b>S5960261</b>
	37	Tukipohjan kiinnitysruuvi M5x8	
	38	Lippaankannen salpa	
	39	Kannensalvan jousi	
	40	Lieriösokka 2x10	
10		<b>Lippaankuoren kiinnityslevy</b>	<b>S59R0261</b>
	37	<b>Lippaansalpa täydellisenä FM S/S</b>	
	38	Tukipohjan kiinnitysruuvi M5x8	
	39	Lippaankannen salpa	
	40	Kannensalvan jousi	
	41	Lieriösokka 2x10	
	41	Lippaankuoren kiinnityslevy	
11	42	<b>Irtolipas koottu I DM</b>	<b>S5960381</b>
11	42	<b>Irtolipas koottu I DM S/S</b>	<b>S59R0381</b>
11	42	<b>Irtolipas koottu III A DM</b>	<b>S5960384</b>
11	42	<b>Irtolipas koottu III A DM S/S</b>	<b>S59R0384</b>
11	42	<b>Irtolipas koottu III A DM Finnlight</b>	<b>S59A0384</b>
11	42	<b>Irtolipas koottu III B (22-250) DM</b>	<b>S5960385</b>
11	42	<b>Irtolipas koottu III B (22-250) DM S/S</b>	<b>S59R0385</b>
11	42	<b>Irtolipas koottu III C (PPC) DM</b>	<b>S5960383</b>
11	42	<b>Irtolipas koottu III C (PPC) DM S/S</b>	<b>S59R0383</b>
11	42	<b>Irtolipas koottu IV DM</b>	<b>S5960386</b>
11	42	<b>Irtolipas koottu IV DM S/S</b>	<b>S59R0386</b>
11	42	<b>Irtolipas koottu IV DM Finnlight</b>	<b>S59A0386</b>
11	42	<b>Irtolipas koottu IV B (9.3x66 Sako) DM</b>	<b>S5960387</b>
11	42	<b>Irtolipas koottu IV B (9.3x66 Sako) DM S/S</b>	<b>S59R0387</b>
11	42	<b>Irtolipas koottu V A DM</b>	<b>S5960389</b>
11	42	<b>Irtolipas koottu V A DM S/S</b>	<b>S59R0389</b>
11	42	<b>Irtolipas koottu V A DM Finnlight</b>	<b>S59A0389</b>
11		<b>Patruunasilta jousineen I</b>	<b>S5960281</b>
	43	Patruunasilta	
	44	Lippaanjousi	

## SAKO 75 RH VARAOSALUETTELO

Varaosapuusi n:o	Osa	Nimitys	Osa n:o
11		<b>Patruunasilta jousineen III</b>	<b>S5960284</b>
	43	Patruunasilta	
	44	Lippaanjousi	
		<b>Patruunasilta jousineen III C (PPC)</b>	<b>S5960283</b>
	43	Patruunasilta (PPC)	
	44	Lippaanjousi	
		<b>Patruunasilta jousineen IV</b>	<b>S5960286</b>
	43	Patruunasilta	
	44	Lippaanjousi	
		<b>Patruunasilta jousineen V</b>	<b>S5960289</b>
	43	Patruunasilta	
	44	Lippaanjousi	
	45	<b>Lippaanukuori I</b>	<b>S5960481</b>
	45	<b>Lippaanukuori III A</b>	<b>S5960484</b>
	45	<b>Lippaanukuori III B (22-250)</b>	<b>S5960485</b>
	45	<b>Lippaanukuori III C (PPC)</b>	<b>S5960483</b>
	45	<b>Lippaanukuori IV</b>	<b>S5960486</b>
	45	<b>Lippaanukuori IV B (9.3x66 Sako)</b>	<b>S5960487</b>
	45	<b>Lippaanukuori V A</b>	<b>S5960489</b>
	45	<b>Lippaanukuori V B (416 Rem)</b>	<b>S5960490</b>
	45	<b>Lippaanukuori V C (Rem Ultra Mag)</b>	<b>S5960491</b>
		<b>Vastin täydellinen I</b>	<b>S596S297</b>
	46	Vastin I	
	47	Vastimen kiinnitysruuvi M5x10	
		<b>Vastin täydellinen III - IV</b>	<b>S596S298</b>
	46	Vastin III - IV	
	47	Vastimen kiinnitysruuvi M5x10	
		<b>Vastin täydellinen V</b>	<b>S596S299</b>
	46	Vastin V	
	47	Vastimen kiinnitysruuvi M5x10	
	13	<b>Perälaatta</b>	<b>S5940290</b>
	48	Perälaatta	
	49	Perälaatan kiinnitystappi	2 kpl
		<b>Synthetic-perälaatta</b>	<b>S596S296</b>
	50	Perälaatta	
	51	Kiinnitysruuvi 4.8x32	2 kpl
		<b>Varmint-perälaatta</b>	<b>S584S296</b>
	52	Perälaatta	
	53	Perälaatan alusta	
	54	Kiinnitysruuvi 4.8x32	2 kpl
	55	<b>Perälaatan suora välilevy</b>	<b>S584S420</b>
	56	<b>Perälaatan yläviisto välilevy</b>	<b>S584S421</b>
	57	<b>Perälaatan alaviisto välilevy</b>	<b>S584S422</b>
		<b>Pistooliperälaatta Std</b>	<b>S5960292</b>
	58	Pistooliperälaatta	
	59	Pistooliperälaatan kiinnitysruuvi 1.8x8	2 kpl
		<b>Pistooliperälaatta Dix</b>	<b>S5960293</b>
	58	Pistooliperälaatta	
	59	Pistooliperälaatan kiinnitysruuvi 1.8x8	2 kpl
		<b>Pistooliperälaatta Synthetic</b>	<b>S59R0292</b>
	60	Pistooliperälaatta	
	61	Pistooliperälaatan alusta	
	62	Pistooliperälaatan kiinnitysruuvi 1.8x8	2 kpl

## SAKO 75 RH VARAOSALUETTELO

Varaosapussi n:o	Osa	Nimitys	Osa n:o
14		<b>Kannikkeet</b>	<b>S594S297</b>
	63	Kannikkeen ruuvi	2 kpl
	64	Hihnalenkki koottu	2 kpl
14		<b>Kannikkeet S/S</b>	<b>S59RS297</b>
	63	Kannikkeen ruuvi S/S	2 kpl
	64	Hihnalenkki koottu S/S	2 kpl
14		<b>Varmint-etukannike</b>	<b>S594S298</b>
	65	Kannikkeen pesä	
	66	Kiinnitysruuvi	
	67	Kiinnitysmutteri	
	68	Kannike koottu	
15		<b>Vakiotakähtäin</b>	<b>S584S310</b>
	69	Takähtäinrunko	
	70	Kiinnitysruuvi	
	71	Hahlo 9.5 mm	
	71	Hahlo 12 mm	
	72	Hahlon kiinnityskiila	
	73	Hahlon kiinnitysruuvi	
15		<b>Vakiotakähtäin S/S</b>	<b>S58RS310</b>
	69	Takähtäinrunko	
	70	Kiinnitysruuvi	
	71	Hahlo 9.5 mm	
	71	Hahlo 12 mm	
	72	Hahlon kiinnityskiila	
	73	Hahlon kiinnitysruuvi	
15		<b>Battue-takähtäin</b>	<b>S584S311</b>
	74	Tähtäinkisko	
	75	Kiinnitysruuvi	2 kpl
	76	Hahlo	
	77	Hahlon kiinnityskiila	
	78	Hahlon kiinnitysruuvi	
16		<b>Vakioetutähtäin</b>	<b>S584S320</b>
	79	Jyväjalka	
	80	Etummainen kiinnitysruuvi	
	81	Takimmainen kiinnitysruuvi	
	82	Jyvä 5.5 mm	
	82	Jyvä 6.5 mm	
	82	Jyvä 7.5 mm	
	82	Jyvä 8.5 mm	
	83	Jyväsuojaus	
16		<b>Vakioetutähtäin S/S</b>	<b>S58RS320</b>
	79	Jyväjalka	
	80	Etummainen kiinnitysruuvi	
	81	Takimmainen kiinnitysruuvi	
	82	Jyvä 5.5 mm	
	82	Jyvä 6.5 mm	
	82	Jyvä 7.5 mm	
	82	Jyvä 8.5 mm	
	83	Jyväsuojaus	
16		<b>Jyväälajitelma</b>	<b>S594S314</b>
	82	Jyvä 5.5 mm	
	82	Jyvä 6.5 mm	
	82	Jyvä 7.5 mm	
	82	Jyvä 8.5 mm	

## SAKO 75 RH VARAOSALUETTELO

Varaosapussi n:o	Osa	Nimitys	Osa n:o
16		<b>Battue-etutähtäin</b>	<b>S584S321</b>
	79	Jyväjalka	
	80	Etummainen kiinnitysruuvi	
	81	Takimmainen kiinnitysruuvi	
	82	Loistejyvä 7.5 mm	
	82	Loistejyvä 8.5 mm	
	82	Loistejyvä 9.5 mm	
	83	Rei'itetty jyväsuojaus	
		<b>Loistejyväälajitelma</b>	<b>S594S315</b>
	82	Loistejyvä 7.5 mm	
	82	Loistejyvä 8.5 mm	
	82	Loistejyvä 9.5 mm	
		<b>Kiinnitysruuvit</b>	<b>S5960265</b>
	84	Etummainen kiinnitysruuvi	
	85	Takimmainen kiinnitysruuvi	
		<b>Kiinnitysruuvit S/S</b>	<b>S59R0265</b>
	84	Etummainen kiinnitysruuvi S/S	
	85	Takimmainen kiinnitysruuvi S/S	
		<b>Kiinnitysruuvit Deluxe</b>	<b>S5960267</b>
	84	Etummainen kiinnitysruuvi Deluxe	
	85	Takimmainen kiinnitysruuvi Deluxe	
		<b>Carbine-osat IV - V</b>	<b>S5940347</b>
	86	Siderauta	
	87	Sideraudan kiinnitysruuvi 2.9x14	2 kpl
	88	Siderengas	
	89	Siderenkaan ruuvi M4x33	
	90	Suuhela	
	91	Suuhelan ruuvi 2.2x9.5	
		<b>Sideruuvi</b>	<b>S5940296</b>
	92	Sideruuvi	
	93	Sidemutteri, reiätön	
	94	Sidemutteri, reiällinen	
		<b>Sideruuvi V Varmint</b>	<b>S5960294</b>
	92	Sideruuvi V Varmint	
	93	Sidemutteri, reiätön	
	94	Sidemutteri, reiällinen	
		<b>Sideruuvi S/S</b>	<b>S59R0296</b>
	92	Sideruuvi	
	93	Sidemutteri, reiätön	
	94	Sidemutteri, reiällinen	
		<b>Sideruuvi Deluxe</b>	<b>S5940294</b>
	92	Sideruuvi	
	93	Sidemutteri, reiätön Deluxe	
	94	Sidemutteri, reiällinen Deluxe	
		<b>Piipun tulpparuuvit</b>	<b>S584S211</b>
	95	Tulpparuuvi M4x2.5	4 kpl
		<b>Piipun tulpparuuvit S/S</b>	<b>S58RS211</b>
	95	Tulpparuuvi M4x2.5	4 kpl
		<b>Viritysavain</b>	<b>S5960900</b>
	96	Viritysavain KEY CONCEPT	<b>S5960901</b>

Originala, till Sako vapen passande, reservdelar är tillgängliga i reservdelsatser, där finns vanligaste delar som sannolikt behövs vid reparation av ifrågakvarande komponent. I några satser finns också alternativa delar av olika modeller.

Vid beställning av reservdelar skulle alltid benämna S-börjande artikelnumret (reservdelkod) av beställande del eller delsat. Löpande delnumret (1, 2 ...) är avsedd för att hjälpa hitta delen i sprängbilden.

## SAKO 75 RH RESERVDELAR

Reservdelsats nr.	Del	Beskrivning	Artikel nr.
1	Låda I RH		S3941206
1	Låda III RH		S3961206
1	Låda IV RH		S3971206
1	Låda V RH		S3981206
1	Låda I RH Enkelskott		S3941208
1	Låda III RH Enkelskott		S3961208
1	Låda IV RH Enkelskott		S3971208
1	Låda V RH Enkelskott		S3981208
1	Låda I RH S/S		S394R206
1	Låda III RH S/S		S396R206
1	Låda IV RH S/S		S397R206
1	Låda V RH S/S		S398R206
2	Pipa kal. 17 Rem		S3941121
2	Pipa kal. 222 Rem		S3941122
2	Pipa kal. 223 Rem		S3941128
2	Pipa kal. 22 PPC USA		S3711118
2	Pipa kal. 6 mm PPC USA		S3711119
2	Pipa kal. 7.62x39		S3711167
2	Pipa kal. 22-250 Rem		S3721140
2	Pipa kal. 243 Win		S3721143
2	Pipa kal. 7mm-08 Rem		S3721135
2	Pipa kal. 308 Win		S3721166
2	Pipa kal. 25-06 Rem		S3741153
2	Pipa kal. 6.5x55 SE		S3741156
2	Pipa kal. 270 Win		S3741159
2	Pipa kal. 7x64		S3741162
2	Pipa kal. 280 Rem		S3741188
2	Pipa kal. 30-06		S3741170
2	Pipa kal. 9.3x62		S3741193
2	Pipa kal. 9.3x66 Sako		S3741195
2	Pipa kal. 270 Wby Mag		S3751158
2	Pipa kal. 7 mm Rem Mag		S3751164
2	Pipa kal. 7 mm Rem Ultra Mag		S3981155
2	Pipa kal. 7 mm Wby Mag		S3751161
2	Pipa kal. 7 mm STW		S3751160
2	Pipa kal. 300 Win Mag		S3751176
2	Pipa kal. 300 Wby Mag		S3751163
2	Pipa kal. 300 Rem Ultra Mag		S3981177
2	Pipa kal. 338 Win Mag		S3751180
2	Pipa kal. 340 Wby Mag		S3751178
2	Pipa kal. 375 H&H Mag		S3751182
2	Pipa kal. 416 Rem Mag		S3817197
2	Pipa kal. 222 Rem Varmint 26"		S3944122
2	Pipa kal. 223 Rem Varmint 26"		S3944128
2	Pipa kal. 7.62x39 Varmint 26"		S3714167
2	Pipa kal. 22-250 Rem Varmint 26"		S3724140
2	Pipa kal. 308 Win Varmint 26"		S3724166
2	Pipa kal. 25-06 Rem Varmint 26"		S3744153
2	Pipa kal. 6.5x55 SE Varmint 26"		S3744156
2	Pipa kal. 270 Win Varmint 26"		S3744159
2	Pipa kal. 7mm-08 Rem Carbine/Battue		S3728143
2	Pipa kal. 30-06 Rem Carbine/Battue		S3728135

## SAKO 75 RH RESERVDELAR

Reservdelsats nr.	Del	Beskrivning	Artikel nr.
2	Pipa kal. 308 Win Carbine/Battue		S3728166
2	Pipa kal. 25-06 Rem Carbine/Battue		S3748153
2	Pipa kal. 6.5x55 SE Carbine/Battue		S3748156
2	Pipa kal. 270 Win Carbine/Battue		S3748159
2	Pipa kal. 7x64 Carbine/Battue		S3748162
2	Pipa kal. 280 Rem Carbine/Battue		S3748188
2	Pipa kal. 30-06 Carbine/Battue		S3748170
2	Pipa kal. 9.3x62 Carbine/Battue		S3748193
2	Pipa kal. 270 Wby Mag Carbine/Battue		S3758158
2	Pipa kal. 7 mm Rem Mag Carbine/Battue		S3758164
2	Pipa kal. 7 mm Wby Mag Carbine/Battue		S3758161
2	Pipa kal. 7 mm STW Carbine/Battue		S3758160
2	Pipa kal. 300 Win Mag Carbine/Battue		S3758176
2	Pipa kal. 300 Wby Mag Carbine/Battue		S3758163
2	Pipa kal. 338 Win Mag Carbine/Battue		S3758180
2	Pipa kal. 340 Wby Mag Carbine/Battue		S3758178
2	Pipa kal. 375 H&H Mag Carbine/Battue		S3758182
2	Pipa kal. 17 Rem Varmint 24"		S3947121
2	Pipa kal. 222 Rem Varmint 24"		S3947122
2	Pipa kal. 223 Rem Varmint 24"		S3947128
2	Pipa kal. 22 PPC USA Varmint 24"		S3717118
2	Pipa kal. 6 mm PPC USA Varmint 24"		S3717119
2	Pipa kal. 7.62x39 Varmint 24"		S3717167
2	Pipa kal. 22-250 Rem Varmint 24"		S3727140
2	Pipa kal. 243 Win Varmint 24"		S3727143
2	Pipa kal. 7mm-08 Rem Varmint 24"		S3727135
2	Pipa kal. 308 Win Varmint 24"		S3727166
2	Pipa kal. 25-06 Rem Varmint 24"		S3747153
2	Pipa kal. 6.5x55 SE Varmint 24"		S3747156
2	Pipa kal. 270 Win Varmint 24"		S3747159
2	Pipa kal. 7x64 Varmint 24"		S3747162
2	Pipa kal. 280 Rem Varmint 24"		S3747188
2	Pipa kal. 30-06 Varmint 24"		S3747170
2	Pipa kal. 9.3x62 Varmint 24"		S3747193
2	Pipa kal. 270 Wby Mag Varmint 24"		S3757158
2	Pipa kal. 7 mm Rem Mag Varmint 24"		S3757164
2	Pipa kal. 7 mm Wby Mag Varmint 24"		S3757161
2	Pipa kal. 7 mm STW Varmint 24"		S3757160
2	Pipa kal. 300 Win Mag Varmint 24"		S3757176
2	Pipa kal. 300 Wby Mag Varmint 24"		S3757163
2	Pipa kal. 300 Rem Ultra Mag		S3981155
2	Pipa kal. 338 Win Mag Varmint 24"		S3757180
2	Pipa kal. 340 Wby Mag Varmint 24"		S3757178
2	Pipa kal. 375 H&H Mag Varmint 24"		S3757182
2	Pipa kal. 416 Rem Mag Varmint 24"		S3817197
2	Pipa kal. 222 Rem Varmint 26"		S3944122
2	Pipa kal. 223 Rem Varmint 26"		S3944128
2	Pipa kal. 7.62x39 Varmint 26"		S3714167
2	Pipa kal. 22-250 Rem Varmint 26"		S3724140
2	Pipa kal. 308 Win Varmint 26"		S3724166
2	Pipa kal. 25-06 Rem Varmint 26"		S3744153
2	Pipa kal. 6.5x55 SE Varmint 26"		S3744156
2	Pipa kal. 270 Win Varmint 26"		S3744159
2	Pipa kal. 7mm-08 Rem Carbine/Battue		S3728143
2	Pipa kal. 30-06 Rem Carbine/Battue		S3728135



## SAKO 75 RH RESERVDELAR

Reserv- delsats nr.	Del	Beskrivning	Artikel nr.
2		Pipa kal. 270 Wby Mag Varmint 26"	S3754158
2		Pipa kal. 7 mm Rem Mag Varmint 26"	S3754164
2		Pipa kal. 7 mm Wby Mag Varmint 26"	S3754161
2		Pipa kal. 7 mm STW Varmint 26"	S3754160
2		Pipa kal. 300 Win Mag Varmint 26"	S3754176
2		Pipa kal. 300 Wby Mag Varmint 26"	S3754163
2		Pipa S/S kal. 222 Rem	S3942122
2		Pipa S/S kal. 223 Rem	S3942128
2		Pipa S/S kal. 22 PPC USA	S3712118
2		Pipa S/S kal. 6 mm PPC USA	S3712119
2		Pipa S/S kal. 22-250 Rem	S3722140
2		Pipa S/S kal. 243 Win	S3722143
2		Pipa S/S kal. 7mm-08 Rem	S3722135
2		Pipa S/S kal. 308 Win	S3722166
2		Pipa S/S kal. 25-06 Rem	S3742153
2		Pipa S/S kal. 6.5x55 SE	S3742156
2		Pipa S/S kal. 270 Win	S3742159
2		Pipa S/S kal. 30-06	S3742170
2		Pipa S/S kal. 9.3x62	S3742193
2		Pipa S/S kal. 9.3x66 Sako	S3742195
2		Pipa S/S kal. 7 mm Rem Mag	S3752164
2		Pipa S/S kal. 7 mm Rem Ultra Mag	S3982155
2		Pipa S/S kal. 7 mm STW	S3752160
2		Pipa S/S kal. 300 Win Mag	S3752176
2		Pipa S/S kal. 300 Rem Ultra Mag	S3982177
2		Pipa S/S kal. 338 Win Mag	S3752180
2		Pipa S/S kal. 375 H&H Mag	S3752182
2		Pipa S/S kal. 222 Rem Varmin 24"	S3946122
2		Pipa S/S kal. 223 Rem Varmint 24"	S3946128
2		Pipa S/S kal. 22 PPC USA Varmint 24"	S3716118
2		Pipa S/S kal. 6 mm PPC USA Varmint 24"	S3716119
2		Pipa S/S kal. 22-250 Rem Varmint 24"	S3726140
2		Pipa S/S kal. 243 Win Varmint 24"	S3726143
2		Pipa S/S kal. 308 Win Varmint 24"	S3726166
2		Pipa S/S kal. 25-06 Rem Varmint 24"	S3746153
2		Pipa S/S kal. 6.5x55 SE Varmint 24"	S3746156
2		Pipa S/S kal. 270 Win Varmint 24"	S3746159
2		Pipa S/S kal. 30-06 Varmint 24"	S3746170
2		Pipa S/S kal. 9.3x62 Varmint 24"	S3746193
2		Pipa S/S kal. 7 mm Rem Mag Varmint 24"	S3756164
2		Pipa S/S kal. 300 Win Mag Varmint 24"	S3756176
2		Pipa S/S kal. 243 Win Finnlight	S572N143
2		Pipa S/S kal. 7mm-08 Rem Finnlight	S572N135
2		Pipa S/S kal. 308 Win Finnlight	S572N166
2		Pipa S/S kal. 25-06 Rem Finnlight	S574N153
2		Pipa S/S kal. 6.5x55 SE Finnlight	S574N156
2		Pipa S/S kal. 270 Win Finnlight	S574N159
2		Pipa S/S kal. 280 Rem Finnlight	S574N188
2		Pipa S/S kal. 30-06 Finnlight	S574N170
2		Pipa S/S kal. 7 mm Rem Mag Finnlight	S575N164
2		Pipa S/S kal. 300 Win Mag Finnlight	S575N176

## SAKO 75 RH RESERVDELAR

Reserv- delsats nr.	Del	Beskrivning	Artikel nr.
3		Slutstycksstomme I RH	S3941306
3		Slutstycksstomme III RH	S3961306
3		Slutstycksstomme III PPC RH	S3961307
3		Slutstycksstomme IV RH	S3971306
3		Slutstycksstomme IV 6.5x55 RH	S3971307
3		Slutstycksstomme V RH	S3981306
3		Slutstycksstomme I RH S/S	S394R306
3		Slutstycksstomme III RH S/S	S396R306
3		Slutstycksstomme III PPC RH S/S	S396R307
3		Slutstycksstomme IV RH S/S	S397R306
3		Slutstycksstomme IV 6.5x55 RH S/S	S397R307
3		Slutstycksstomme V RH S/S	S398R306
4		Stock komplett I RH Hunter o	S2943600
4		Stock komplett I RH Hunter ml	S2942600
4		Stock komplett III RH Hunter o	S2963600
4		Stock komplett III RH Hunter ml	S2962600
4		Stock komplett IV RH Hunter o	S2973600
4		Stock komplett IV RH Hunter ml	S2972600
4		Stock komplett IV RH Hunter m. kryssbult o	S2973685
4		Stock komplett IV RH Hunter m. kryssbult ml	S2972685
4		Stock komplett V RH Hunter o	S2983600
4		Stock komplett V RH Hunter ml	S2982600
4		Stock komplett V Mag RH Hunter o	S2993600
4		Stock komplett V Mag RH Hunter ml	S2992600
4		Stock komplett I RH Hunter o S/S	S2943603
4		Stock komplett I RH Hunter ml S/S	S2942603
4		Stock komplett III RH Hunter o S/S	S2963603
4		Stock komplett III RH Hunter ml S/S	S2962603
4		Stock komplett IV RH Hunter o S/S	S2973603
4		Stock komplett IV RH Hunter ml S/S	S2972603
4		Stock komplett IV RH Hunter m. kryssbult o S/S	S2973692
4		Stock komplett IV RH Hunter m. kryssbult ml S/S	S2972692
4		Stock komplett V RH Hunter o S/S	S2983603
4		Stock komplett V RH Hunter ml S/S	S2982603
4		Stock komplett V Mag RH Hunter o S/S	S2993603
4		Stock komplett V Mag RH Hunter ml S/S	S2992603
4		Stock komplett I RH Deluxe o	S2943601
4		Stock komplett I RH Deluxe I	S2941601
4		Stock komplett I RH Deluxe ml	S2942601
4		Stock komplett III RH Deluxe o	S2963601
4		Stock komplett III RH Deluxe I	S2961601
4		Stock komplett III RH Deluxe ml	S2962601
4		Stock komplett IV RH Deluxe o	S2973601
4		Stock komplett IV RH Deluxe I	S2971601
4		Stock komplett IV RH Deluxe ml	S2972601
4		Stock komplett IV RH Deluxe m. kryssbult o	S2973686
4		Stock komplett IV RH Deluxe m. kryssbult I	S2971686
4		Stock komplett IV RH Deluxe m. kryssbult ml	S2972686
4		Stock komplett V RH Deluxe o	S2983601
4		Stock komplett V RH Deluxe I	S2981601
4		Stock komplett V RH Deluxe ml	S2982601
4		Stock komplett V Mag RH Deluxe o	S2993686
4		Stock komplett V Mag RH Deluxe ml	S2992686

## SAKO 75 RH RESERVDELAR

Reservdelsats nr.	Del	Beskrivning	Artikel nr.
	4	Stock komplett I RH Superdeluxe o	S2943606
	4	Stock komplett I RH Superdeluxe I	S2941606
	4	Stock komplett I RH Superdeluxe ml	S2942606
	4	Stock komplett III RH Superdeluxe o	S2963606
	4	Stock komplett III RH Superdeluxe I	S2961606
	4	Stock komplett III RH Superdeluxe ml	S2962606
	4	Stock komplett IV RH Superdeluxe o	S2973606
	4	Stock komplett IV RH Superdeluxe I	S2971606
	4	Stock komplett IV RH Superdeluxe ml	S2972606
	4	Stock komplett IV RH Superdeluxe kryssb. o	S2973688
	4	Stock komplett IV RH Superdeluxe kryssb. I	S2971688
	4	Stock komplett IV RH Superdeluxe kryssb. ml	S2972688
	4	Stock komplett V RH Superdeluxe o	S2983606
	4	Stock komplett V RH Superdeluxe I	S2981606
	4	Stock komplett V RH Superdeluxe ml	S2982606
	4	Stock komplett V Mag RH Superdeluxe o	S2993688
	4	Stock komplett V Mag RH Superdeluxe ml	S2992688
	4	Stock komplett V Mag RH Safari o	S2993691
	4	Stock komplett V Mag RH Safari ml	S2992691
	4	Stock komplett I RH Euro o	S2943609
	4	Stock komplett I RH Euro ml	S2942609
	4	Stock komplett III RH Euro o	S2963609
	4	Stock komplett III RH Euro ml	S2962609
	4	Stock komplett IV RH Euro o	S2973609
	4	Stock komplett IV RH Euro ml	S2972609
	4	Stock komplett IV RH Euro m. kryssbult o	S2973682
	4	Stock komplett IV RH Euro m. kryssbult ml	S2972682
	4	Stock komplett V RH Euro o	S2983609
	4	Stock komplett V RH Euro ml	S2982609
	4	Stock komplett III RH Carbine o	S2963605
	4	Stock komplett III RH Carbine ml	S2962605
	4	Stock komplett IV RH Carbine o	S2973605
	4	Stock komplett IV RH Carbine ml	S2972605
	4	Stock komplett IV RH Carbine m. kryssbult o	S2973687
	4	Stock komplett IV RH Carbine m. kryssb. ml	S2972687
	4	Stock komplett V RH Carbine o	S2983605
	4	Stock komplett V RH Carbine ml	S2982605
	4	Stock komplett I RH Varmint o	S2943602
	4	Stock komplett I RH Varmint ml	S2942602
	4	Stock komplett III RH Varmint o	S2963602
	4	Stock komplett III RH Varmint ml	S2962602
	4	Stock komplett IV RH Varmint o	S2973602
	4	Stock komplett IV RH Varmint ml	S2972602
	4	Stock komplett V RH Varmint o	S2983602
	4	Stock komplett V RH Varmint ml	S2982602
	4	Stock komplett I RH Varmint ES o	S2943690
	4	Stock komplett I RH Varmint ES ml	S2942690
	4	Stock komplett III RH Varmint ES o	S2963690
	4	Stock komplett III RH Varmint ES ml	S2962690
	4	Stock komplett IV RH Varmint ES o	S2973690
	4	Stock komplett IV RH Varmint ES ml	S2972690
	4	Stock komplett V RH Varmint ES o	S2983690
	4	Stock komplett V RH Varmint ES ml	S2982690

## SAKO 75 RH RESERVDELAR

Reservdelsats nr.	Del	Beskrivning	Artikel nr.
	4	Stock komplett I RH Varmint Laminated ml	S2942612
	4	Stock komplett III RH Varmint Laminat. ml	S2962612
	4	Stock komplett IV RH Varmint Laminat. ml	S2972612
	4	Stock komplett V RH Varmint Laminat. ml	S2982612
	4	Stock komplett I RH Varmint Lamin. ES ml	S2942689
	4	Stock komplett III RH Varmint Lam. ES ml	S2962689
	4	Stock komplett IV RH Varmint Lam. ES ml	S2972689
	4	Stock komplett V RH Varmint Lamin. ES ml	S2982689
	4	Stock komplett I RH Varmint Laminated ml S/S	S2942613
	4	Stock komplett III RH Varmint Laminated ml S/S	S2962613
	4	Stock komplett IV RH Varmint Laminated ml S/S	S2972613
	4	Stock komplett V RH Varmint Laminated ml S/S	S2982613
	4	Stock komplett III RH Synthetic S/S	S2960699
	4	Stock komplett IV RH Synthetic S/S	S2970699
	4	Stock komplett V RH Synthetic S/S	S2980699
	4	Stock komplett III RH Synthetic Std	S2960698
	4	Stock komplett IV RH Synthetic Std	S2970698
	4	Stock komplett V RH Synthetic Std	S2980698
	4	Stock komplett III RH Finnlight S/S	S2960607
	4	Stock komplett IV RH Finnlight S/S	S2970607
	4	Stock komplett V RH Finnlight S/S	S2980607
		<b>Avtryckarmekanism kompl.</b>	<b>S5960110</b>
	1	Avtryckarmekanism	
	5	Fästskruv M6x20	
	6	<b>Avtryckarmekanism kompl. S/S</b>	<b>S59R0110</b>
	1	Avtryckarmekanism S/S	
	5	Fästskruv M6x20	
	6	<b>Avtryckarmekanism kompl. Deluxe</b>	<b>S5960112</b>
	1	Avtryckarmekanism Deluxe	
	5	Fästskruv M6x20	
	6	<b>Delar till avtryckarmekanism M90/M75</b>	<b>S584S210</b>
	2	Avtryckarfjäder	
	7	Justeringskruv M5x10	
	8	Fjäder för avtryckarstäng	
	9	Fjäder för säkring	
	10	Dämpare för säkring M90	
	11	Dämpare för säkring M75	
	12	Säkringsring	
	13	<b>Delar till snälltryckmekanism</b>	<b>S584S220</b>
	2	Fjäder för snälltryck	
	14	Justeringskruv M3x6	2 st
	15	<b>Slagstift komplett I</b>	<b>S5960150</b>
	3	Slagstift I	
	16	Slagfjäder	
	17	Slagfjäderstyrning	
	18	<b>Slagstift komplett III</b>	<b>S5960155</b>
	3	Slagstift III	
	16	Slagfjäder	
	17	Slagfjäderstyrning	
	18	<b>Slagstift komplett III KEY CONCEPT</b>	<b>S5960156</b>
	3	Slagstift III KC	
	16	Slagfjäder	
	17	Slagfjäderstyrning	
	18	Slagfjäderstyrning KC	

## SAKO 75 RH RESERVDELAR

Reserv- delsats nr.	Del	Beskrivning	Artikel nr.
3		<b>Slagstift komplett IV</b>	<b>S5960160</b>
	16	Slagstift IV	
	17	Slagfjäder	
	18	Slagfjäderstyrning	
3		<b>Slagstift komplett IV KEY CONCEPT</b>	<b>S5960161</b>
	16	Slagstift IV KC	
	17	Slagfjäder	
	18	Slagfjäderstyrning KC	
3		<b>Slagstift komplett V</b>	<b>S5960165</b>
	16	Slagstift V	
	17	Slagfjäder	
	18	Slagfjäderstyrning	
3		<b>Slagstift komplett V KEY CONCEPT</b>	<b>S5960166</b>
	16	Slagstift V KC	
	17	Slagfjäder	
	18	Slagfjäderstyrning KC	
3		<b>Slagstift komplett I S/S</b>	<b>S59R0150</b>
	16	Slagstift I S/S	
	17	Slagfjäder	
	18	Slagfjäderstyrning	
3		<b>Slagstift komplett III S/S</b>	<b>S59R0155</b>
	16	Slagstift III S/S	
	17	Slagfjäder	
	18	Slagfjäderstyrning	
3		<b>Slagstift komplett III KEY CONCEPT S/S</b>	<b>S59R0156</b>
	16	Slagstift III KC S/S	
	17	Slagfjäder	
	18	Slagfjäderstyrning KC	
3		<b>Slagstift komplett IV S/S</b>	<b>S59R0160</b>
	16	Slagstift IV S/S	
	17	Slagfjäder	
	18	Slagfjäderstyrning	
3		<b>Slagstift komplett IV KEY CONCEPT S/S</b>	<b>S59R0161</b>
	16	Slagstift IV KC S/S	
	17	Slagfjäder	
	18	Slagfjäderstyrning KC	
3		<b>Slagstift komplett V S/S</b>	<b>S59R0165</b>
	16	Slagstift V S/S	
	17	Slagfjäder	
	18	Slagfjäderstyrning	
3		<b>Slagstift komplett V KEY CONCEPT S/S</b>	<b>S59R0166</b>
	16	Slagstift V KC S/S	
	17	Slagfjäder	
	18	Slagfjäderstyrning KC	
4		<b>Utdragare komplett</b>	<b>S5940233</b>
	19	Utdragare M75 och M90 kal. 17, 222 och 223 Rem	
	20	Utdragare M90 andra kal.	
	21	Spårstift för utdragare	
	22	Fjäder för utdragare	
4		<b>Utkastare komplett</b>	<b>S5960240</b>
	23	Utkastare	
	24	Utkastarefjäder	2 st
	25	Stift 2.5x24	

## SAKO 75 RH RESERVDELAR

Reserv- delsats nr.	Del	Beskrivning	Artikel nr.
6	26	<b>Slutstycksmutter I</b>	<b>S5960243</b>
6	26	<b>Slutstycksmutter III - V</b>	<b>S5960244</b>
6		<b>Slutstycksmutter kompl. III - V KEY CONCEPT</b>	<b>S5960245</b>
	27	Slutstycksmutter III - V KEY CONCEPT	
	28	Bruksnyckel	2 st
	29	Hemmanyckel	
6	26	<b>Slutstycksmutter I S/S</b>	<b>S59R0243</b>
6	26	<b>Slutstycksmutter III - V S/S</b>	<b>S59R0244</b>
6		<b>Slutstycksmutter kompl. III - V KEY CONC. S/S</b>	<b>S59R0245</b>
	27	Slutstycksmutter III - V KEY CONCEPT S/S	
	28	Bruksnyckel S/S	2 st
	29	Hemmanyckel	
6	26	<b>Slutstycksmutter I Deluxe</b>	<b>S5960246</b>
6	26	<b>Slutstycksmutter III - V Deluxe</b>	<b>S5960247</b>
6		<b>Slutstycksmutter kompl. III - V KEY CONC. DLX</b>	<b>S5960248</b>
	27	Slutstycksmutter III - V KEY CONCEPT Deluxe	
	28	Bruksnyckel	2 st
	29	Hemmanyckel	
6		<b>Nycklar KEY CONCEPT</b>	<b>S5960241</b>
	28	Bruksnyckel	2 st
	29	Grundnyckel	
6		<b>Nycklar S/S KEY CONCEPT</b>	<b>S59R0241</b>
	28	Bruksnyckel S/S	2 st
	29	Hemmanyckel	
6	30	<b>Nyckelförlängare komplett KEY CONCEPT</b>	<b>S5960242</b>
8		<b>Slutstycksspärr komplett</b>	<b>S5960250</b>
	31	Slutstycksspärr	
	32	Fjäder för slutstycksspärr	
	33	Splint för slutstycksspärr	
8		<b>Slutstycksspärr komplett S/S</b>	<b>S59R0250</b>
	31	Slutstycksspärr S/S	
	32	Fjäder för slutstycksspärr	
	33	Splint för slutstycksspärr	
8		<b>Slutstycksspärr komplett Deluxe</b>	<b>S5960252</b>
	31	Slutstycksspärr Deluxe	
	32	Fjäder för slutstycksspärr	
	33	Splint för slutstycksspärr	
9	34	<b>Underbeslag komplett I DM</b>	<b>S5960170</b>
9	34	<b>Underbeslag komplett I FM</b>	<b>S5960171</b>
9	34	<b>Underbeslag komplett I FM Deluxe</b>	<b>S5960172</b>
9	34	<b>Underbeslag komplett I DM S/S</b>	<b>S59R0170</b>
9	34	<b>Underbeslag komplett I FM S/S</b>	<b>S59R0171</b>
9	34	<b>Underbeslag komplett III DM</b>	<b>S5960180</b>
9	34	<b>Underbeslag komplett III FM</b>	<b>S5960181</b>
9	34	<b>Underbeslag komplett III PPC FM</b>	<b>S5960176</b>
9	34	<b>Underbeslag komplett III FM Deluxe</b>	<b>S5960182</b>
9	34	<b>Underbeslag komplett III DM S/S</b>	<b>S59R0180</b>
9	34	<b>Underbeslag komplett III DM Finnlight</b>	<b>S59A0180</b>
9	34	<b>Underbeslag komplett III FM S/S</b>	<b>S59R0181</b>
9	34	<b>Underbeslag komplett III PPC FM S/S</b>	<b>S59R0176</b>

## SAKO 75 RH RESERVDELAR

Reservdelsats nr.	Del	Beskrivning	Artikel nr.
9	34	Underbeslag komplett IV DM	S5960185
9	34	Underbeslag komplett IV FM	S5960186
9	34	Underbeslag komplett IV FM Deluxe	S5960187
9	34	Underbeslag komplett IV DM S/S	S59R0185
9	34	Underbeslag komplett IV DM Finnlight	S59A0185
9	34	Underbeslag komplett IV FM S/S	S59R0186
9	34	Underbeslag komplett V DM	S5960190
9	34	Underbeslag komplett V FM	S5960191
9	34	Underbeslag komplett V FM Deluxe	S5960192
9	34	Underbeslag komplett V DM S/S	S59R0190
9	34	Underbeslag komplett V DM Finnlight	S59A0190
9	34	Underbeslag komplett V FM S/S	S59R0191
9	34	Underbeslag komplett I-V Enkelskott	S5960195
10		Magasinspärr komplett DM	S5960260
	35	Magasinspärr	
	36	Fästskruv M5x8	
10		Magasinspärr komplett DM S/S	S59R0260
	35	Magasinspärr S/S	
	36	Fästskruv M5x8	
10		Magasinlocksspärr komplett FM	S5960261
	37	Fästskruv för varbygel M5x8	
	38	Magasinlocksspärr	
	39	Fjäder för magasinlocksspärr	
	40	Stift 2x10	
	41	Fästplatta för magasinfoder	
10		Magasinlocksspärr komplett FM S/S	S59R0261
	37	Fästskruv för varbygel M5x8	
	38	Magasinlocksspärr	
	39	Fjäder för magasinlocksspärr	
	40	Stift 2x10	
	41	Fästplatta för magasinfoder	
11	42	Magasin komplett I DM	S5960381
11	42	Magasin komplett I DM S/S	S59R0381
11	42	Magasin komplett II DM	S5960383
11	42	Magasin komplett III A DM	S5960384
11	42	Magasin komplett III A DM S/S	S59R0384
11	42	Magasin komplett III A DM Finnlight	S59A0384
11	42	Magasin komplett III B (22-250) DM	S5960385
11	42	Magasin komplett III B (22-250) DM S/S	S59R0385
11	42	Magasin komplett III C (PPC) DM	S5960383
11	42	Magasin komplett III C (PPC) DM S/S	S59R0383
11	42	Magasin komplett IV DM	S5960386
11	42	Magasin komplett IV DM S/S	S59R0386
11	42	Magasin komplett IV DM Finnlight	S59A0386
11	42	Magasin komplett IV B (9.3x66 Sako) DM	S5960387
11	42	Magasin komplett IV B (9.3x66 Sako) DM S/S	S59R0387
11	42	Magasin komplett V A DM	S5960389
11	42	Magasin komplett V A DM S/S	S59R0389
11	42	Magasin komplett V A DM Finnlight	S59A0389
11		Patronförare med fjäder I	S5960281
	43	Patronförare	
	44	Magasinfjäder	

## SAKO 75 RH RESERVDELAR

Reservdelsats nr.	Del	Beskrivning	Artikel nr.
11		Patronförare med fjäder III	S5960284
	43	Patronförare	
	44	Magasinfjäder	
11		Patronförare med fjäder III C (PPC)	S5960283
	43	Patronförare (PPC)	
	44	Magasinfjäder	
11		Patronförare med fjäder IV	S5960286
	43	Patronförare	
	44	Magasinfjäder	
11		Patronförare med fjäder V	S5960289
	43	Patronförare	
	44	Magasinfjäder	
11	45	Magasinfoder I	S5960481
11	45	Magasinfoder III A	S5960484
11	45	Magasinfoder III B (22-250)	S5960485
11	45	Magasinfoder III C (PPC)	S5960483
11	45	Magasinfoder IV	S5960486
11	45	Magasinfoder IV B (9.3x66 Sako)	S5960487
11	45	Magasinfoder V A	S5960489
11	45	Magasinfoder V B (416 Rem)	S5960490
11	45	Magasinfoder V C (Rem Ultra Mag)	S5960491
12		Rekyklack komplett I	S596S297
	46	Rekyklack I	
	47	Fästskruv M5x10	
12		Rekyklack komplett III - IV	S596S298
	46	Rekyklack II - IV	
	47	Fästskruv M5x10	
12		Rekyklack komplett V	S596S299
	46	Rekyklack V	
	47	Fästskruv M5x10	
13		Bakkappa komplett	S5940290
	48	Bakkappa	
	49	Fäststift för bakkappa	2 st
13		Bakkappa komplett för Synthetic	S596S296
	50	Bakkappa	
	51	Fästskruv 4.8x32	2 st
13		Varmint-bakkappa komplett	S584S296
	52	Bakkappa	
	53	Mellanlägg	
	54	Fästskruv 4.8x32	2 st
13	55	Mellanskiva, rak	S584S420
13	56	Vinkelskiva, uppåt	S584S421
13	57	Vinkelskiva, nedåt	S584S422
		Pistolgreppända Std	S5960292
	58	Pistolgreppända	
	59	Fästskruv för pistolgreppända 1.8x8	2 st
13		Pistolgreppända Deluxe	S5960293
	58	Pistolgreppända	
	59	Fästskruv för pistolgreppända 1.8x8	2 st
13		Pistolgreppända Synthetic	S59R0292
	60	Pistolgreppända	
	61	Mellanlägg	
	62	Fästskruv för pistolgreppända 1.8x8	2 st

## SAKO 75 RH RESERVDELAR

Reservdelsats nr.	Del	Beskrivning	Artikel nr.
14		<b>Rembyglar</b>	<b>S594S297</b>
	63	Rembygelskruv	2 st
	64	Rembygel	2 st
14		<b>Rembyglar S/S</b>	<b>S59RS297</b>
	63	Rembygelskruv S/S	2 st
	64	Rembygel S/S	2 st
14		<b>Främre rembygel till Varmint</b>	<b>S594S298</b>
	65	Rembygelchuck	
	66	Fästskruv för chuck	
	67	Fästbleck för chuck	
	68	Rembygel	
15		<b>Standardsikte</b>	<b>S584S310</b>
	69	Siktfot	
	70	Fästskruv för siktfot	
	71	Sikte 9.5 mm	
	71	Sikte 12 mm	
	72	Låsbleck för sikte	
	73	Fästskruv för sikte	
15		<b>Standardsikte S/S</b>	<b>S58RS310</b>
	69	Siktfot	
	70	Fästskruv för siktfot	
	71	Sikte 9.5 mm	
	71	Sikte 12 mm	
	72	Låsbleck för sikte	
	73	Fästskruv för sikte	
15		<b>Battuesikte</b>	<b>S584S311</b>
	74	Battue siktfot	
	75	Fästskruv för siktfot	2 st
	76	Sikte	
	77	Låsbleck för sikte	
	78	Fästskruv för sikte	
16		<b>Standardkorn komplett</b>	<b>S584S320</b>
	79	Kornfot	
	80	Främre fästskruv för kornfot	
	81	Bakre fästskruv för kornfot	
	82	Korn 5.5 mm	
	82	Korn 6.5 mm	
	82	Korn 7.5 mm	
	82	Korn 8.5 mm	
	83	Kornskydd	
16		<b>Standardkorn komplett S/S</b>	<b>S58RS320</b>
	79	Kornfot	
	80	Främre fästskruv för kornfot	
	81	Bakre fästskruv för kornfot	
	82	Korn 5.5 mm	
	82	Korn 6.5 mm	
	82	Korn 7.5 mm	
	82	Korn 8.5 mm	
	83	Kornskydd	
16		<b>Kornsats</b>	<b>S594S314</b>
	82	Korn 5.5 mm	
	82	Korn 6.5 mm	

## SAKO 75 RH RESERVDELAR

Reservdelsats nr.	Del	Beskrivning	Artikel nr.
	82	Korn 7.5 mm	
	82	Korn 8.5 mm	
16		<b>Battuekorn komplett</b>	<b>S584S321</b>
	79	Kornfot	
	80	Främre fästskruv för kornfot	
	81	Bakre fästskruv för kornfot	
	82	Lyskorn 7.5 mm	
	82	Lyskorn 8.5 mm	
	82	Lyskorn 9.5 mm	
	83	Kornskydd med hål	
16		<b>Lyskornsats</b>	<b>S594S315</b>
	82	Lyskorn 7.5 mm	
	82	Lyskorn 8.5 mm	
	82	Lyskorn 9.5 mm	
	84	<b>Fästskrubar</b>	<b>S5960265</b>
	85	Främre fästskruv	
	85	Bakre fästskruv	
17		<b>Fästskrubar S/S</b>	<b>S59R0265</b>
	84	Främre fästskruv S/S	
	85	Bakre fästskruv S/S	
17		<b>Fästskrubar Deluxe</b>	<b>S5960267</b>
	84	Främre fästskruv Deluxe	
	85	Bakre fästskruv Deluxe	
18		<b>Delar till IV - V Carbine</b>	<b>S5940347</b>
	86	Bindjärn	
	87	Fästskruv för bindjärn 2.9x14	2 st
	88	Bingring	
	89	Fästskruv för binding M4x33	
	90	Mynningbeslag	
	91	Fästskruv för mynningsbeslag 2.2x9.5	
19		<b>Kryssbult</b>	<b>S5940296</b>
	92	Kryssbult	
	93	Kryssbultmutter, utan hål	
	94	Kryssbultmutter, med hål	
19		<b>Kryssbult V Varmint</b>	<b>S5960294</b>
	92	Kryssbult V Varmint	
	93	Kryssbultmutter, utan hål	
	94	Kryssbultmutter, med hål	
19		<b>Kryssbult S/S</b>	<b>S59R0296</b>
	92	Kryssbult	
	93	Kryssbultmutter, utan hål	
	94	Kryssbultmutter, med hål	
19		<b>Kryssbult Deluxe</b>	<b>S5940294</b>
	92	Kryssbult	
	93	Kryssbultmutter, utan hål Deluxe	
	94	Kryssbultmutter, med hål Deluxe	
20		<b>Pluggskruvar för pipa</b>	<b>S584S211</b>
	95	Pluggskruv M4x2.5	4 st
20		<b>Pluggskruvar för pipa S/S</b>	<b>S58RS211</b>
	95	Pluggskruv M4x2.5	4 st
26		<b>Uppspänningsverktyg</b>	<b>S5960900</b>
26		<b>Uppspänningsverktyg KEY CONCEPT</b>	<b>S5960901</b>

Original SAKO spare parts are available in sets, containing all common parts which are probably needed in repairing a certain unit. Some sets can also include optional parts for different models.

When spare parts are ordered, the article number (spare part code beginning S) of part or set wanted should be used to describe the right option. The serial number (1, 2 ...) is only used to make it easier to find a part in the explosion drawing.

## SAKO 75 RH SPARE PARTS

Spare-part set no.	Key no.	Description	Art.no.
	1	Receiver I RH	S3941206
	1	Receiver III RH	S3961206
	1	Receiver IV RH	S3971206
	1	Receiver V RH	S3981206
	1	Receiver I RH Single-Shot	S3941208
	1	Receiver III RH Single-Shot	S3961208
	1	Receiver IV RH Single-Shot	S3971208
	1	Receiver V RH Single-Shot	S3981208
	1	Receiver I RH S/S	S394R206
	1	Receiver III RH S/S	S396R206
	1	Receiver IV RH S/S	S397R206
	1	Receiver V RH S/S	S398R206
	2	Barrel cal. 17 Rem	S3941121
	2	Barrel cal. 222 Rem	S3941122
	2	Barrel cal. 223 Rem	S3941128
	2	Barrel cal. 22 PPC USA	S3711118
	2	Barrel cal. 6 mm PPC USA	S3711119
	2	Barrel cal. 7.62x39	S3711167
	2	Barrel cal. 22-250 Rem	S3721140
	2	Barrel cal. 243 Win	S3721143
	2	Barrel cal. 7mm-08 Rem	S3721135
	2	Barrel cal. 308 Win	S3721166
	2	Barrel cal. 25-06 Rem	S3741153
	2	Barrel cal. 6.5x55 SE	S3741156
	2	Barrel cal. 270 Win	S3741159
	2	Barrel cal. 7x64	S3741162
	2	Barrel cal. 280 Rem	S3741188
	2	Barrel cal. 30-06	S3741170
	2	Barrel cal. 9.3x62	S3741193
	2	Barrel cal. 9.3x66 Sako	S3741195
	2	Barrel cal. 270 Wby Mag	S3751158
	2	Barrel cal. 7 mm Rem Mag	S3751164
	2	Barrel cal. 7 mm Rem Ultra Mag	S3981155
	2	Barrel cal. 7 mm Wby Mag	S3751161
	2	Barrel cal. 7 mm STW	S3751160
	2	Barrel cal. 300 Win Mag	S3751176
	2	Barrel cal. 300 Wby Mag	S3751163
	2	Barrel cal. 300 Rem Ultra Mag	S3981177
	2	Barrel cal. 338 Win Mag	S3751180
	2	Barrel cal. 340 Wby Mag	S3751178
	2	Barrel cal. 375 H&H Mag	S3751182
	2	Barrel cal. 416 Rem Mag	S3811197
	2	Barrel cal. 22-250 Rem Carbine/Battue	S3728140
	2	Barrel cal. 243 Win Carbine/Battue	S3728143
	2	Barrel cal. 7mm-08 Rem Carbine/Battue	S3728135
	2	Barrel cal. 308 Win Carbine/Battue	S3728166

## SAKO 75 RH SPARE PARTS

Spare-part set no.	Key no.	Description	Art.no.
	2	Barrel cal. 25-06 Rem Carbine/Battue	S3748153
	2	Barrel cal. 6.5x55 SE Carbine/Battue	S3748156
	2	Barrel cal. 270 Win Carbine/Battue	S3748159
	2	Barrel cal. 7x64 Carbine/Battue	S3748162
	2	Barrel cal. 280 Rem Carbine/Battue	S3748188
	2	Barrel cal. 30-06 Carbine/Battue	S3748170
	2	Barrel cal. 9.3x62 Carbine/Battue	S3748193
	2	Barrel cal. 270 Wby Mag Carbine/Battue	S3758158
	2	Barrel cal. 7 mm Rem Mag Carbine/Battue	S3758164
	2	Barrel cal. 7 mm Wby Mag Carbine/Battue	S3758161
	2	Barrel cal. 7 mm STW Carbine/Battue	S3758160
	2	Barrel cal. 300 Win Mag Carbine/Battue	S3758176
	2	Barrel cal. 300 Wby Mag Carbine/Battue	S3758163
	2	Barrel cal. 338 Win Mag Carbine/Battue	S3758180
	2	Barrel cal. 340 Wby Mag Carbine/Battue	S3758178
	2	Barrel cal. 375 H&H Mag Carbine/Battue	S3758182
	2	Barrel cal. 17 Rem Varmint 24"	S3947121
	2	Barrel cal. 222 Rem Varmint 24"	S3947122
	2	Barrel cal. 223 Rem Varmint 24"	S3947128
	2	Barrel cal. 22 PPC USA Varmint 24"	S3717118
	2	Barrel cal. 6 mm PPC USA Varmint 24"	S3717119
	2	Barrel cal. 7.62x39 Varmint 24"	S3717167
	2	Barrel cal. 22-250 Rem Varmint 24"	S3727140
	2	Barrel cal. 243 Win Varmint 24"	S3727143
	2	Barrel cal. 7mm-08 Rem Varmint 24"	S3727135
	2	Barrel cal. 308 Win Varmint 24"	S3727166
	2	Barrel cal. 25-06 Rem Varmint 24"	S3747153
	2	Barrel cal. 6.5x55 SE Varmint 24"	S3747156
	2	Barrel cal. 270 Win Varmint 24"	S3747159
	2	Barrel cal. 7x64 Varmint 24"	S3747162
	2	Barrel cal. 280 Rem Varmint 24"	S3747188
	2	Barrel cal. 30-06 Varmint 24"	S3747170
	2	Barrel cal. 9.3x62 Varmint 24"	S3747193
	2	Barrel cal. 270 Wby Mag Varmint 24"	S3757158
	2	Barrel cal. 7 mm Rem Mag Varmint 24"	S3757164
	2	Barrel cal. 7 mm Wby Mag Varmint 24"	S3757161
	2	Barrel cal. 7 mm STW Varmint 24"	S3757160
	2	Barrel cal. 300 Win Mag Varmint 24"	S3757176
	2	Barrel cal. 300 Wby Mag Varmint 24"	S3757163
	2	Barrel cal. 338 Win Mag Varmint 24"	S3757180
	2	Barrel cal. 340 Wby Mag Varmint 24"	S3757178
	2	Barrel cal. 375 H&H Mag Varmint 24"	S3757182
	2	Barrel cal. 416 Rem Mag Varmint 24"	S3817197
	2	Barrel cal. 222 Rem Varmint 26"	S3944122
	2	Barrel cal. 223 Rem Varmint 26"	S3944128
	2	Barrel cal. 7.62x39 Varmint 26"	S3714167
	2	Barrel cal. 22-250 Rem Varmint 26"	S3724140
	2	Barrel cal. 308 Win Varmint 26"	S3724166
	2	Barrel cal. 25-06 Rem Varmint 26"	S3744153
	2	Barrel cal. 6.5x55 SE Varmint 26"	S3744156
	2	Barrel cal. 270 Win Varmint 26"	S3744159
	2	Barrel cal. 30-06 Varmint 26"	S3744170
	2	Barrel cal. 270 Wby Mag Varmint 26"	S3754158

## SAKO 75 RH SPARE PARTS

Spare-part set no.	Key no.	Description	Art.no.
	2	Barrel cal. 7 mm Rem Mag Varmint 26"	S3754164
	2	Barrel cal. 7 mm Wby Mag Varmint 26"	S3754161
	2	Barrel cal. 7 mm STW Varmint 26"	S3754160
	2	Barrel cal. 300 Win Mag Varmint 26"	S3754176
	2	Barrel cal. 300 Wby Mag Varmint 26"	S3754163
	2	Barrel S/S cal. 222 Rem	S3942122
	2	Barrel S/S cal. 223 Rem	S3942128
	2	Barrel S/S cal. 22 PPC USA	S3712118
	2	Barrel S/S cal. 6 mm PPC USA	S3712119
	2	Barrel S/S cal. 22-250 Rem	S3722140
	2	Barrel S/S cal. 243 Win	S3722143
	2	Barrel S/S cal. 7mm-08 Rem	S3722135
	2	Barrel S/S cal. 308 Win	S3722166
	2	Barrel S/S cal. 25-06 Rem	S3742153
	2	Barrel S/S cal. 6.5x55 SE	S3742156
	2	Barrel S/S cal. 270 Win	S3742159
	2	Barrel S/S cal. 30-06	S3742170
	2	Barrel S/S cal. 9.3x62	S3742193
	2	Barrel S/S cal. 9.3x66 Sako	S3742195
	2	Barrel S/S cal. 7 mm Rem Mag	S3752164
	2	Barrel S/S cal. 7 mm Rem Ultra Mag	S3982155
	2	Barrel S/S cal. 7 mm STW	S3752160
	2	Barrel S/S cal. 300 Win Mag	S3752176
	2	Barrel S/S cal. 300 Rem Ultra Mag	S3982177
	2	Barrel S/S cal. 338 Win Mag	S3752180
	2	Barrel S/S cal. 375 H&H Mag	S3752182
	2	Barrel S/S cal. 222 Rem Varmint 24"	S3946122
	2	Barrel S/S cal. 223 Rem Varmint 24"	S3946128
	2	Barrel S/S cal. 22 PPC USA Varmint 24"	S3716118
	2	Barrel S/S cal. 6 mm PPC USA Varmint 24"	S3716119
	2	Barrel S/S cal. 22-250 Rem Varmint 24"	S3726140
	2	Barrel S/S cal. 243 Win Varmint 24"	S3726143
	2	Barrel S/S cal. 308 Win Varmint 24"	S3726166
	2	Barrel S/S cal. 25-06 Rem Varmint 24"	S3746153
	2	Barrel S/S cal. 6.5x55 SE Varmint 24"	S3746156
	2	Barrel S/S cal. 270 Win Varmint 24"	S3746159
	2	Barrel S/S cal. 30-06 Varmint 24"	S3746170
	2	Barrel S/S cal. 9.3x62 Varmint 24"	S3746193
	2	Barrel S/S cal. 7 mm Rem Mag Varmint 24"	S3756164
	2	Barrel S/S cal. 300 Win Mag Varmint 24"	S3756176
	2	Barrel S/S cal. 243 Win Finnlight	S572N143
	2	Barrel S/S cal. 7mm-08 Rem Finnlight	S572N135
	2	Barrel S/S cal. 308 Win Finnlight	S572N166
	2	Barrel S/S cal. 25-06 Rem Finnlight	S574N153
	2	Barrel S/S cal. 6.5x55 SE Finnlight	S574N156
	2	Barrel S/S cal. 270 Win Finnlight	S574N159
	2	Barrel S/S cal. 280 Rem Finnlight	S574N188
	2	Barrel S/S cal. 30-06 Finnlight	S574N170
	2	Barrel S/S cal. 7 mm Rem Mag Finnlight	S575N164
	2	Barrel S/S cal. 300 Win Mag Finnlight	S575N176

## SAKO 75 RH SPARE PARTS

Spare-part set no.	Key no.	Description	Art.no.
	3	Bolt body I RH	S3941306
	3	Bolt body III RH	S3961306
	3	Bolt body III PPC RH	S3961307
	3	Bolt body IV RH	S3971306
	3	Bolt body IV 6.5x55 RH	S3971307
	3	Bolt body V RH	S3981306
	3	Bolt body I RH S/S	S394R306
	3	Bolt body III RH S/S	S396R306
	3	Bolt body III PPC RH S/S	S396R307
	3	Bolt body IV RH S/S	S397R306
	3	Bolt body IV 6.5x55 RH S/S	S397R307
	3	Bolt body V RH S/S	S398R306
	4	Stock complete I RH Hunter o	S2943600
	4	Stock complete I RH Hunter ml	S2942600
	4	Stock complete III RH Hunter o	S2963600
	4	Stock complete III RH Hunter ml	S2962600
	4	Stock complete IV RH Hunter o	S2973600
	4	Stock complete IV RH Hunter ml	S2972600
	4	Stock complete IV RH Hunter w/crossb. o	S2973685
	4	Stock complete IV RH Hunter w/crossb. ml	S2972685
	4	Stock complete V RH Hunter o	S2983600
	4	Stock complete V RH Hunter ml	S2982600
	4	Stock complete V Mag RH Hunter o	S2993600
	4	Stock complete V Mag RH Hunter ml	S2992600
	4	Stock complete I RH Hunter o S/S	S2943603
	4	Stock complete I RH Hunter ml S/S	S2942603
	4	Stock complete III RH Hunter o S/S	S2963603
	4	Stock complete III RH Hunter ml S/S	S2962603
	4	Stock complete IV RH Hunter o S/S	S2973603
	4	Stock complete IV RH Hunter ml S/S	S2972603
	4	Stock complete IV RH Hunter w/crossb. o S/S	S2973692
	4	Stock complete IV RH Hunter w/crossb. ml S/S	S2972692
	4	Stock complete V RH Hunter o S/S	S2983603
	4	Stock complete V RH Hunter ml S/S	S2982603
	4	Stock complete V Mag RH Hunter o S/S	S2993603
	4	Stock complete V Mag RH Hunter ml S/S	S2992603
	4	Stock complete I RH Deluxe o	S2943601
	4	Stock complete I RH Deluxe I	S2941601
	4	Stock complete I RH Deluxe ml	S2942601
	4	Stock complete III RH Deluxe o	S2963601
	4	Stock complete III RH Deluxe I	S2961601
	4	Stock complete III RH Deluxe ml	S2962601
	4	Stock complete IV RH Deluxe o	S2973601
	4	Stock complete IV RH Deluxe I	S2971601
	4	Stock complete IV RH Deluxe ml	S2972601
	4	Stock complete IV RH Deluxe w/crossb. o	S2973686
	4	Stock complete IV RH Deluxe w/crossb. I	S2971686
	4	Stock complete IV RH Deluxe w/crossb. ml	S2972686
	4	Stock complete V RH Deluxe o	S2983601
	4	Stock complete V RH Deluxe I	S2981601
	4	Stock complete V RH Deluxe ml	S2982601
	4	Stock complete V Mag RH Deluxe o	S2993686
	4	Stock complete V Mag RH Deluxe ml	S2992686

## SAKO 75 RH SPARE PARTS

Spare-part set no.	Key no.	Description	Art.no.
	4	Stock complete I RH Superdeluxe o	S2943606
	4	Stock complete I RH Superdeluxe I	S2941606
	4	Stock complete I RH Superdeluxe ml	S2942606
	4	Stock complete III RH Superdeluxe o	S2963606
	4	Stock complete III RH Superdeluxe I	S2961606
	4	Stock complete III RH Superdeluxe ml	S2962606
	4	Stock complete IV RH Superdeluxe o	S2973606
	4	Stock complete IV RH Superdeluxe I	S2971606
	4	Stock complete IV RH Superdeluxe ml	S2972606
	4	Stock complete IV RH Superdeluxe crossb. o	S2973688
	4	Stock complete IV RH Superdeluxe crossb. I	S2971688
	4	Stock complete IV RH Superdeluxe crossb. ml	S2972688
	4	Stock complete V RH Superdeluxe o	S2983606
	4	Stock complete V RH Superdeluxe I	S2981606
	4	Stock complete V RH Superdeluxe ml	S2982606
	4	Stock complete V Mag RH Superdeluxe o	S2993688
	4	Stock complete V Mag RH Superdeluxe ml	S2992688
	4	Stock complete V Mag RH Safari o	S2993691
	4	Stock complete V Mag RH Safari ml	S2992691
	4	Stock complete I RH Euro o	S2943609
	4	Stock complete I RH Euro ml	S2942609
	4	Stock complete III RH Euro o	S2963609
	4	Stock complete III RH Euro ml	S2962609
	4	Stock complete IV RH Euro o	S2973609
	4	Stock complete IV RH Euro ml	S2972609
	4	Stock complete IV RH Euro w/crossbolt o	S2973682
	4	Stock complete IV RH Euro w/crossbolt ml	S2972682
	4	Stock complete V RH Euro o	S2983609
	4	Stock complete V RH Euro ml	S2982609
	4	Stock complete III RH Carbine o	S2963605
	4	Stock complete III RH Carbine ml	S2962605
	4	Stock complete IV RH Carbine o	S2973605
	4	Stock complete IV RH Carbine ml	S2972605
	4	Stock complete IV RH Carbine w/crossb. o	S2973687
	4	Stock complete IV RH Carbine w/crossb. ml	S2972687
	4	Stock complete V RH Carbine o	S2983605
	4	Stock complete V RH Carbine ml	S2982605
	4	Stock complete I RH Varmint o	S2943602
	4	Stock complete I RH Varmint ml	S2942602
	4	Stock complete III RH Varmint o	S2963602
	4	Stock complete III RH Varmint ml	S2962602
	4	Stock complete IV RH Varmint o	S2973602
	4	Stock complete IV RH Varmint ml	S2972602
	4	Stock complete V RH Varmint o	S2983602
	4	Stock complete V RH Varmint ml	S2982602
	4	Stock compl. I RH Varmint Single-Shot o	S2943690
	4	Stock compl. I RH Varmint Single-Shot ml	S2942690
	4	Stock compl. III RH Varmint Single-Shot o	S2963690
	4	Stock compl. III RH Varmint Single-Shot ml	S2962690
	4	Stock compl. IV RH Varmint Single-Shot o	S2973690
	4	Stock compl. IV RH Varmint Single-Shot ml	S2972690
	4	Stock compl. V RH Varmint Single-Shot o	S2983690
	4	Stock compl. V RH Varmint Single-Shot ml	S2982690

## SAKO 75 RH SPARE PARTS

Spare-part set no.	Key no.	Description	Art.no.
	4	Stock compl. I RH Varmint Laminated ml	S2942612
	4	Stock compl. III RH Varmint Laminated ml	S2962612
	4	Stock compl. IV RH Varmint Laminated ml	S2972612
	4	Stock compl. V RH Varmint Laminated ml	S2982612
	4	Stock compl. I RH Var. Lam. Single-Shot ml	S2942689
	4	Stock compl. III RH Var. Lam. Single-Shot ml	S2962689
	4	Stock compl. IV RH Var. Lam. Single-Shot ml	S2972689
	4	Stock compl. V RH Var. Lam. Single-Shot ml	S2982689
	4	Stock compl. I RH Varmint Laminated ml S/S	S2942613
	4	Stock compl. III RH Varmint Laminated ml S/S	S2962613
	4	Stock compl. IV RH Varmint Laminated ml S/S	S2972613
	4	Stock compl. V RH Varmint Laminated ml S/S	S2982613
	4	Stock complete III RH Synthetic S/S	S2960699
	4	Stock complete IV RH Synthetic S/S	S2970699
	4	Stock complete V RH Synthetic S/S	S2980699
	4	Stock complete III RH Synthetic Std	S2960698
	4	Stock complete IV RH Synthetic Std	S2970698
	4	Stock complete V RH Synthetic Std	S2980698
	4	Stock complete III RH Finnlight S/S	S2960607
	4	Stock complete IV RH Finnlight S/S	S2970607
	4	Stock complete V RH Finnlight S/S	S2980607
	1	<b>Trigger mechanism complete</b>	<b>S5960110</b>
	5	Trigger mechanism	
	6	Fastening screw M6x20	
	1	<b>Trigger mechanism complete S/S</b>	<b>S59R0110</b>
	5	Trigger mechanism S/S	
	6	Fastening screw M6x20	
	1	<b>Trigger mechanism complete Deluxe</b>	<b>S5960112</b>
	5	Trigger mechanism Deluxe	
	6	Fastening screw M6x20	
	2	<b>Spare parts for trigger mech. M90/M75</b>	<b>S584S210</b>
	7	Trigger spring	
	8	Trigger spring set screw M5x10	
	9	Trigger sear spring	
	10	Safety lever spring	
	11	Safety silencer M90	
	12	Safety silencer M75	
	13	Snap ring	
	2	<b>Spare parts for set trigger mechanism</b>	<b>S584S220</b>
	14	Set trigger spring	
	15	Set trigger set screw M3x6 2 pcs	
	3	<b>Firing pin complete I</b>	<b>S5960150</b>
	16	Firing pin assembly I	
	17	Firing pin spring	
	18	Firing pin spring guide	
	3	<b>Firing pin complete III</b>	<b>S5960155</b>
	16	Firing pin assembly III	
	17	Firing pin spring	
	18	Firing pin spring guide	
	3	<b>Firing pin complete III KEY CONCEPT</b>	<b>S5960156</b>
	16	Firing pin assembly III KC	
	17	Firing pin spring	
	18	Firing pin spring guide KC	



## SAKO 75 RH SPARE PARTS

Spare-part set no.	Key no.	Description	Art.no.
3		<b>Firing pin complete IV</b>	<b>S5960160</b>
	16	Firing pin assembly IV	
	17	Firing pin spring	
	18	Firing pin spring guide	
3		<b>Firing pin complete IV KEY CONCEPT</b>	<b>S5960161</b>
	16	Firing pin assembly IV KC	
	17	Firing pin spring	
	18	Firing pin spring guide KC	
3		<b>Firing pin complete V</b>	<b>S5960165</b>
	16	Firing pin assembly V	
	17	Firing pin spring	
	18	Firing pin spring guide	
3		<b>Firing pin complete V KEY CONCEPT</b>	<b>S5960166</b>
	16	Firing pin assembly V KC	
	17	Firing pin spring	
	18	Firing pin spring guide KC	
3		<b>Firing pin complete I S/S</b>	<b>S59R0150</b>
	16	Firing pin assembly I S/S	
	17	Firing pin spring	
	18	Firing pin spring guide	
3		<b>Firing pin complete III S/S</b>	<b>S59R0155</b>
	16	Firing pin assembly III S/S	
	17	Firing pin spring	
	18	Firing pin spring guide	
3		<b>Firing pin complete III KEY CONCEPT S/S</b>	<b>S59R0156</b>
	16	Firing pin assembly III KC S/S	
	17	Firing pin spring	
	18	Firing pin spring guide KC	
3		<b>Firing pin complete IV S/S</b>	<b>S59R0160</b>
	16	Firing pin assembly IV S/S	
	17	Firing pin spring	
	18	Firing pin spring guide	
3		<b>Firing pin complete IV KEY CONCEPT S/S</b>	<b>S59R0161</b>
	16	Firing pin assembly IV KC S/S	
	17	Firing pin spring	
	18	Firing pin spring guide KC	
3		<b>Firing pin complete V S/S</b>	<b>S59R0165</b>
	16	Firing pin assembly V S/S	
	17	Firing pin spring	
	18	Firing pin spring guide	
3		<b>Firing pin complete V KEY CONCEPT S/S</b>	<b>S59R0166</b>
	16	Firing pin assembly V KC S/S	
	17	Firing pin spring	
	18	Firing pin spring guide KC	
4		<b>Extractor complete</b>	<b>S5940233</b>
	19	Extractor M75 and M90 cal. 17, 222 and 223 Rem	
	20	Extractor M90 other cal.	
	21	Extractor plunger	
	22	Extractor spring	
4		<b>Ejector complete</b>	<b>S5960240</b>
	23	Ejector	
	24	Ejector spring	2 pcs
	25	Pin 2.5x24	

## SAKO 75 RH SPARE PARTS

Spare-part set no.	Key no.	Description	Art.no.
6	26	<b>Bolt shroud I</b>	<b>S5960243</b>
	26	<b>Bolt shroud III - V</b>	<b>S5960244</b>
	6	<b>Bolt shroud compl. III - V KEY CONCEPT</b>	<b>S5960245</b>
27		Bolt shroud assembly KC	
	28	Operational key	2 pcs
	29	Basic key	
	26	<b>Bolt shroud I S/S</b>	<b>S59R0243</b>
6	26	<b>Bolt shroud III - V S/S</b>	<b>S59R0244</b>
	6	<b>Bolt shroud compl. III - V KEY CONCEPT S/S</b>	<b>S59R0245</b>
27		Bolt shroud assembly KC S/S	
	28	Operational key S/S	2 pcs
	29	Basic key	
	26	<b>Bolt shroud I Deluxe</b>	<b>S5960246</b>
6	26	<b>Bolt shroud III - V Deluxe</b>	<b>S5960247</b>
	6	<b>Bolt shroud compl. III - V KEY CONCEPT DLX</b>	<b>S5960248</b>
27		Bolt shroud assembly KC Deluxe	
	28	Operational key	2 pcs
	29	Basic key	
	28	<b>Keys KEY CONCEPT</b>	<b>S5960241</b>
6		Operational key	2 pcs
	29	Basic key	
	28	<b>Keys S/S KEY CONCEPT</b>	<b>S59R0241</b>
	28	Operational key S/S	2 pcs
6	30	<b>Key chuck KEY CONCEPT</b>	<b>S5960242</b>
	8	<b>Bolt release complete</b>	<b>S5960250</b>
31		Bolt release	
	32	Bolt release spring	
	33	Bolt release pin	
	8	<b>Bolt release complete S/S</b>	<b>S59R0250</b>
31		Bolt release S/S	
	32	Bolt release spring	
	33	Bolt release pin	
	8	<b>Bolt release complete Deluxe</b>	<b>S5960252</b>
31		Bolt release Deluxe	
	32	Bolt release spring	
	33	Bolt release pin	
	9	<b>Trigger guard assembly I DM</b>	<b>S5960170</b>
9	34	<b>Trigger guard assembly I FM</b>	<b>S5960171</b>
	9	<b>Trigger guard assembly I FM Deluxe</b>	<b>S5960172</b>
9	34	<b>Trigger guard assembly I DM S/S</b>	<b>S59R0170</b>
	9	<b>Trigger guard assembly I FM S/S</b>	<b>S59R0171</b>
9	34	<b>Trigger guard assembly III DM</b>	<b>S5960180</b>
	9	<b>Trigger guard assembly III FM</b>	<b>S5960181</b>
9	34	<b>Trigger guard assembly III PPC FM</b>	<b>S5960176</b>
	9	<b>Trigger guard assembly III FM Deluxe</b>	<b>S5960182</b>
9	34	<b>Trigger guard assembly III DM S/S</b>	<b>S59R0180</b>
	9	<b>Trigger guard assembly III DM Finnlight</b>	<b>S59A0180</b>
9	34	<b>Trigger guard assembly III FM S/S</b>	<b>S59R0181</b>
	9	<b>Trigger guard assembly III PPC FM S/S</b>	<b>S59R0176</b>
9	34	<b>Trigger guard assembly IV DM</b>	<b>S5960185</b>
	9	<b>Trigger guard assembly IV FM</b>	<b>S5960186</b>
9	34	<b>Trigger guard assembly IV FM Deluxe</b>	<b>S5960187</b>

## SAKO 75 RH SPARE PARTS

Spare-part set no.	Key no.	Description	Art.no.
9	34	Trigger guard assembly IV DM S/S	S59R0185
9	34	Trigger guard assembly IV DM Finnlight	S59A0185
9	34	Trigger guard assembly IV FM S/S	S59R0186
9	34	Trigger guard assembly V DM	S5960190
9	34	Trigger guard assembly V FM	S5960191
9	34	Trigger guard assembly V FM Deluxe	S5960192
9	34	Trigger guard assembly V DM S/S	S59R0190
9	34	Trigger guard assembly V DM Finnlight	S59A0190
9	34	Trigger guard assembly V FM S/S	S59R0191
9	34	Trigger guard assembly I - V Single-Shot	S5960195
10		Magazine release complete DM	S5960260
	35	Magazine release assembly	
	36	Fastening screw M5x8	
10		Magazine release complete DM S/S	S59R0260
	35	Magazine release assembly S/S	
	36	Fastening screw M5x8	
10		Floorplate release complete FM	S5960261
	37	Fastening screw M5x8	
	38	Floorplate release	
	39	Floorplate release spring	
	40	Pin 2x10	
	41	Magazine box retainer	
10		Floorplate release complete FM S/S	S59R0261
	37	Fastening screw M5x8	
	38	Floorplate release S/S	
	39	Floorplate release spring	
	40	Pin 2x10	
	41	Magazine box retainer	
11	42	Clip magazine I DM	S5960381
11	42	Clip magazine I DM S/S	S59R0381
11	42	Clip magazine III A DM	S5960384
11	42	Clip magazine III A DM S/S	S59R0384
11	42	Clip magazine III A DM Finnlight	S59A0384
11	42	Clip magazine III B (22-250) DM	S5960385
11	42	Clip magazine III B (22-250) DM S/S	S59R0385
11	42	Clip magazine III C (PPC) DM	S5960383
11	42	Clip magazine III C (PPC) DM S/S	S59R0383
11	42	Clip magazine IV DM	S5960386
11	42	Clip magazine IV DM S/S	S59R0386
11	42	Clip magazine IV DM Finnlight	S59A0386
11	42	Clip magazine IV B (9.3x66 Sako) DM	S5960387
11	42	Clip magazine IV B (9.3x66 Sako) DM S/S	S59R0387
11	42	Clip magazine V A DM	S5960389
11	42	Clip magazine V A DM S/S	S59R0389
11	42	Clip magazine V A DM Finnlight	S59A0389
11		Follower with spring I	S5960281
	43	Magazine follower	
	44	Magazine spring	
11		Follower with spring III	S5960284
	43	Magazine follower	
	44	Magazine spring	

## SAKO 75 RH SPARE PARTS

Spare-part set no.	Key no.	Description	Art.no.
11		Follower with spring III C (PPC)	S5960283
	43	Magazine follower (PPC)	
	44	Magazine spring	
11		Follower with spring IV	S5960286
	43	Magazine follower	
	44	Magazine spring	
11		Follower with spring V	S5960289
	43	Magazine follower	
	44	Magazine spring	
11	45	Magazine box I	S5960481
11	45	Magazine box III A	S5960484
11	45	Magazine box III B (22-250)	S5960485
11	45	Magazine box III C (PPC)	S5960483
11	45	Magazine box IV	S5960486
11	45	Magazine box IV B (9.3x66 Sako)	S5960487
11	45	Magazine box V A	S5960489
11	45	Magazine box V B (416 Rem)	S5960490
11	45	Magazine box V C (Rem Ultra Mag)	S5960491
11		Recoil block complete I	S596S297
	46	Recoil block I	
	47	Fastening screw M5x10	
12		Recoil block complete III - IV	S596S298
	46	Recoil block III - IV	
	47	Fastening screw M5x10	
12		Recoil block complete V	S596S299
	46	Recoil block V	
	47	Fastening screw M5x10	
13		Recoil pad complete red	S5940290
	48	Recoil pad red	
	49	Mounting pin	2 pcs
13		Recoil pad complete black	S596S296
	50	Recoil pad black	
	51	Mounting screw 4.8x32	2 pcs
13		Varmint recoil pad complete	S584S296
	52	Recoil pad	
	53	Recoil pad base	
	54	Mounting screw 4.8x32	2 pcs
13	55	Straight butt spacer	S584S420
13	56	Upwards angled butt spacer	S584S421
13	57	Downwards angled butt spacer	S584S422
13		Pistol grip cap complete Std	S5960292
	58	Pistol grip cap	
	59	Fastening screw 1.8x8	2 pcs
13		Pistol grip cap complete Dix	S5960293
	58	Pistol grip cap	
	59	Fastening screw 1.8x8	2 pcs
13		Pistol grip cap complete Synthetic	S59R0292
	60	Pistol grip cap	
	61	Pistol grip cap base	
	62	Fastening screw 1.8x8	2 pcs
14		Swivels	S594S297
	63	Swivel screw	2 pcs
	64	Swivel	2 pcs

## SAKO 75 RH SPARE PARTS

Spare-part set no.	Key no.	Description	Art.no.
14	63	<b>Swivels S/S</b>	<b>S59RS297</b>
	64	Swivel screw S/S 2 pcs Swivel S/S 2 pcs	
14	65	<b>Flush front swivel for Varmint</b>	<b>S594S298</b>
	66	Swivel socket	
	67	Mounting screw for socket	
	68	Mounting plate for socket	
15	69	<b>Rear sight</b>	<b>S584S310</b>
	70	Rear sight base	
	71	Mounting screw	
	72	Blade 9.5 mm	
	73	Blade 12 mm	
15	74	Mounting washer for blade	<b>S58RS310</b>
	75	Mounting screw for blade	
	76	<b>Rear sight S/S</b>	
	77	Rear sight base	
	78	Mounting screw	
	79	Blade 9.5 mm	
15	80	Blade 12 mm	<b>S584S311</b>
	81	Mounting washer for blade	
	82	Mounting screw for blade	
	83	<b>Battue rear sight</b>	
	84	Rear sight base 2 pcs	
16	85	Mounting screw	<b>S584S320</b>
	86	Blade	
	87	Mounting washer for blade	
	88	Mounting screw for blade	
	89	<b>Front sight</b>	
	90	Front sight base	
	91	Front mounting screw for base	
	92	Rear mounting screw for base	
	93	Bead 5.5 mm	
	94	Bead 6.5 mm	
16	95	Bead 7.5 mm	<b>S58RS320</b>
	96	Bead 8.5 mm	
	97	Front sight hood	
	98	<b>Front sight S/S</b>	
	99	Front sight base	
	100	Front mounting screw for base	
	101	Rear mounting screw for base	
	102	Bead 5.5 mm	
16	103	Bead 6.5 mm	<b>S594S314</b>
	104	Bead 7.5 mm	
	105	Bead 8.5 mm	
	106	Front sight hood	
	107	<b>Bead set</b>	
16	108	Bead 5.5 mm	<b>S594S314</b>
	109	Bead 6.5 mm	
	110	Bead 7.5 mm	
	111	Bead 8.5 mm	

## SAKO 75 RH SPARE PARTS

Spare-part set no.	Key no.	Description	Art.no.
16	79	<b>Battue front sight</b>	<b>S584S321</b>
	80	Front sight base	
	81	Front mounting screw for base	
	82	Rear mounting screw for base	
16	83	Fluorescent bead 7.5 mm	<b>S594S315</b>
	84	Fluorescent bead 8.5 mm	
	85	Fluorescent bead 9.5 mm	
	86	Fluorescent bead 9.5 mm	
	87	Front sight hood with holes	
17	88	<b>Fluorescent bead set</b>	<b>S5960265</b>
	89	Fluorescent bead 7.5 mm	
	90	Fluorescent bead 8.5 mm	
17	91	Fluorescent bead 9.5 mm	<b>S5960265</b>
	92	<b>Trigger guard fastening screws</b>	
17	93	Front fastening screw	<b>S59R0265</b>
	94	Rear fastening screw	
17	95	<b>Trigger guard fastening screws S/S</b>	<b>S5960267</b>
	96	Front fastening screw S/S	
17	97	Rear fastening screw S/S	<b>S5960267</b>
	98	<b>Trigger guard fastening screws Deluxe</b>	
18	99	Front fastening screw Deluxe	<b>S5940347</b>
	100	Rear fastening screw Deluxe	
19	101	<b>Metal parts for IV - V Carbine</b>	<b>S5940296</b>
	102	Connecting plate	
	103	Connecting plate mounting screw 2.9x142 pcs	
	104	Stock band	
	105	Stock band screw M4x33	
	106	Muzzle band	
	107	Muzzle band screw 2.2x9.5	
	108	<b>Cross-screw</b>	
	109	Cross-screw	
	110	Cross-screw nut, without holes	
19	111	Cross-screw nut, with holes	<b>S5960294</b>
	112	<b>Cross-screw V Varmint</b>	
	113	Cross-screw V Varmint	
	114	Cross-screw nut, without holes	
19	115	Cross-screw nut, with holes	<b>S59R0296</b>
	116	<b>Cross-screw S/S</b>	
	117	Cross-screw	
	118	Cross-screw nut, without holes	
19	119	Cross-screw nut, with holes	<b>S5940294</b>
	120	<b>Cross-screw Deluxe</b>	
	121	Cross-screw	
	122	Cross-screw nut, without holes Deluxe	
20	123	Cross-screw nut, with holes Deluxe	<b>S584S211</b>
	124	<b>Plug screws for barrel</b>	
20	125	Plug screw M4x2.5 4 pcs	<b>S58RS211</b>
	126	<b>Plug screws for barrel S/S</b>	
26	127	Plug screw M4x2.5 4 pcs	<b>S5960900</b>
	128	<b>Cocking wrench</b>	
26	129	Cocking wrench	<b>S5960901</b>
	130	<b>Cocking wrench KEY CONCEPT</b>	

Le parti di ricambio originali SAKO sono disponibili in kit, contenenti tutti i componenti che sono, con buona probabilità, necessari alla riparazione di un assieme della carabina. Alcuni kit possono includere anche parti opzionali utilizzabili per altri modelli.

Per ordinare le parti di ricambio, pregasi precisare il relativo codice al fine di evitare errori (ciascuna serie di numeri è preceduta dalle lettere "S"). I numeri progressivi (1,2,...) servono esclusivamente per rendere più comodo il ritrovamento della parte di ricambio sul disegno esploso di pagina 49.

## PARTI DI RICAMBIO SAKO 75 RH

Numero kit	Numero parte	Descrizione	Codice
	1	Scatola di culatta I RH	S3941206
	1	Scatola di culatta III RH	S3961206
	1	Scatola di culatta IV RH	S3971206
	1	Scatola di culatta V RH	S3981206
	1	Scatola di culatta I RH Mono colpo	S3941208
	1	Scatola di culatta III RH Mono colpo	S3961208
	1	Scatola di culatta IV RH Mono colpo	S3971208
	1	Scatola di culatta V RH Mono colpo	S3981208
	1	Scatola di culatta I RH S/S	S394R206
	1	Scatola di culatta III RH S/S	S396R206
	1	Scatola di culatta IV RH S/S	S397R206
	1	Scatola di culatta V RH S/S	S398R206
	2	Canna cal. 17 Rem	S3941121
	2	Canna cal. 222 Rem	S3941122
	2	Canna cal. 223 Rem	S3941128
	2	Canna cal. 22 PPC USA	S3711118
	2	Canna cal. 6 mm PPC USA	S3711119
	2	Canna cal. 7.62x39	S3711167
	2	Canna cal. 22-250 Rem	S3721140
	2	Canna cal. 243 Win	S3721143
	2	Canna cal. 7mm-08 Rem	S3721135
	2	Canna cal. 308 Win	S3721166
	2	Canna cal. 25-06 Rem	S3741153
	2	Canna cal. 6.5x55 SE	S3741156
	2	Canna cal. 270 Win	S3741159
	2	Canna cal. 7x64	S3741162
	2	Canna cal. 280 Rem	S3741188
	2	Canna cal. 30-06	S3741170
	2	Canna cal. 9.3x62	S3741193
	2	Canna cal. 9.3x66 Sako	S3741195
	2	Canna cal. 270 Wby Mag	S3751158
	2	Canna cal. 7 mm Rem Mag	S3751164
	2	Canna cal. 7 mm Rem Ultra Mag	S3981155
	2	Canna cal. 7 mm Wby Mag	S3751161
	2	Canna cal. 7 mm STW	S3751160
	2	Canna cal. 300 Win Mag	S3751176
	2	Canna cal. 300 Wby Mag	S3751163
	2	Canna cal. 300 Rem Ultra Mag	S3981177
	2	Canna cal. 338 Win Mag	S3751180
	2	Canna cal. 340 Wby Mag	S3751178
	2	Canna cal. 375 H&H Mag	S3751182
	2	Canna cal. 416 Rem Mag	S3811197
	2	Canna cal. 22-250 Rem Carbine/Battue	S3728140
	2	Canna cal. 243 Win Carbine/Battue	S3728143
	2	Canna cal. 7mm-08 Rem Carbine/Battue	S3728135

## PARTI DI RICAMBIO SAKO 75 RH

Numero kit	Numero parte	Descrizione	Codice
	2	Canna cal. 308 Win Carbine/Battue	S3728166
	2	Canna cal. 25-06 Rem Carbine/Battue	S3748153
	2	Canna cal. 6.5x55 SE Carbine/Battue	S3748156
	2	Canna cal. 270 Win Carbine/Battue	S3748159
	2	Canna cal. 7x64 Carbine/Battue	S3748162
	2	Canna cal. 280 Rem Carbine/Battue	S3748188
	2	Canna cal. 30-06 Carbine/Battue	S3748170
	2	Canna cal. 9.3x62 Carbine/Battue	S3748193
	2	Canna cal. 270 Wby Mag Carbine/Battue	S3758158
	2	Canna cal. 7 mm Rem Mag Carbine/Battue	S3758164
	2	Canna cal. 7 mm Wby Mag Carbine/Battue	S3758161
	2	Canna cal. 7 mm STW Carbine/Battue	S3758160
	2	Canna cal. 300 Win Mag Carbine/Battue	S3758176
	2	Canna cal. 300 Wby Mag Carbine/Battue	S3758163
	2	Canna cal. 338 Win Mag Carbine/Battue	S3758180
	2	Canna cal. 340 Wby Mag Carbine/Battue	S3758178
	2	Canna cal. 375 H&H Mag Carbine/Battue	S3758182
	2	Canna cal. 17 Rem Varmint 24"	S3947121
	2	Canna cal. 222 Rem Varmint 24"	S3947122
	2	Canna cal. 223 Rem Varmint 24"	S3947128
	2	Canna cal. 22 PPC USA Varmint 24"	S3717118
	2	Canna cal. 6 mm PPC USA Varmint 24"	S3717119
	2	Canna cal. 7.62x39 Varmint 24"	S3717167
	2	Canna cal. 22-250 Rem Varmint 24"	S3727140
	2	Canna cal. 243 Win Varmint 24"	S3727143
	2	Canna cal. 7mm-08 Rem Varmint 24"	S3727135
	2	Canna cal. 308 Win Varmint 24"	S3727166
	2	Canna cal. 25-06 Rem Varmint 24"	S3747153
	2	Canna cal. 6.5x55 SE Varmint 24"	S3747156
	2	Canna cal. 270 Win Varmint 24"	S3747159
	2	Canna cal. 7x64 Varmint 24"	S3747162
	2	Canna cal. 280 Rem Varmint 24"	S3747188
	2	Canna cal. 30-06 Varmint 24"	S3747170
	2	Canna cal. 9.3x62 Varmint 24"	S3747193
	2	Canna cal. 270 Wby Mag Varmint 24"	S3757158
	2	Canna cal. 7 mm Rem Mag Varmint 24"	S3757164
	2	Canna cal. 7 mm Wby Mag Varmint 24"	S3757161
	2	Canna cal. 7 mm STW Varmint 24"	S3757160
	2	Canna cal. 300 Win Mag Varmint 24"	S3757176
	2	Canna cal. 300 Wby Mag Varmint 24"	S3757163
	2	Canna cal. 338 Win Mag Varmint 24"	S3757180
	2	Canna cal. 340 Wby Mag Varmint 24"	S3757178
	2	Canna cal. 375 H&H Mag Varmint 24"	S3757182
	2	Canna cal. 416 Rem Mag Varmint 24"	S3817197
	2	Canna cal. 222 Rem Varmint 26"	S3944122
	2	Canna cal. 223 Rem Varmint 26"	S3944128
	2	Canna cal. 7.62x39 Varmint 26"	S3714167
	2	Canna cal. 22-250 Rem Varmint 26"	S3724140
	2	Canna cal. 308 Win Varmint 26"	S3724166
	2	Canna cal. 25-06 Rem Varmint 26"	S3744153
	2	Canna cal. 6.5x55 SE Varmint 26"	S3744156
	2	Canna cal. 270 Win Varmint 26"	S3744159
	2	Canna cal. 30-06 Varmint 26"	S3744170
	2	Canna cal. 270 Wby Mag Varmint 26"	S3754158

## PARTI DI RICAMBIO SAKO 75 RH

Numero kit	Numero parte	Descrizione	Codice
	2	Canna cal. 7 mm Rem Mag Varmint 26"	S3754164
	2	Canna cal. 7 mm Wby Mag Varmint 26"	S3754161
	2	Canna cal. 7 mm STW Varmint 26"	S3754160
	2	Canna cal. 300 Win Mag Varmint 26"	S3754176
	2	Canna cal. 300 Wby Mag Varmint 26"	S3754163
	2	Canna S/S cal. 222 Rem	S3942122
	2	Canna S/S cal. 223 Rem	S3942128
	2	Canna S/S cal. 22 PPC USA	S3712118
	2	Canna S/S cal. 6 mm PPC USA	S3712119
	2	Canna S/S cal. 22-250 Rem	S3722140
	2	Canna S/S cal. 243 Win	S3722143
	2	Canna S/S cal. 7mm-08 Rem	S3722135
	2	Canna S/S cal. 308 Win	S3722166
	2	Canna S/S cal. 25-06 Rem	S3742153
	2	Canna S/S cal. 6.5x55 SE	S3742156
	2	Canna S/S cal. 270 Win	S3742159
	2	Canna S/S cal. 30-06	S3742170
	2	Canna S/S cal. 9.3x62	S3742193
	2	Canna S/S cal. 9.3x66 Sako	S3742195
	2	Canna S/S cal. 7 mm Rem Mag	S3752164
	2	Canna S/S cal. 7 mm Rem Ultra Mag	S3982155
	2	Canna S/S cal. 7 mm STW	S3752160
	2	Canna S/S cal. 300 Win Mag	S3752176
	2	Canna S/S cal. 300 Rem Ultra Mag	S3982177
	2	Canna S/S cal. 338 Win Mag	S3752180
	2	Canna S/S cal. 375 H&H Mag	S3752182
	2	Canna S/S cal. 222 Rem Varmint 24"	S3946122
	2	Canna S/S cal. 223 Rem Varmint 24"	S3946128
	2	Canna S/S cal. 22 PPC USA Varmint 24"	S3716118
	2	Canna S/S cal. 6 mm PPC USA Varmint 24"	S3716119
	2	Canna S/S cal. 22-250 Rem Varmint 24"	S3726140
	2	Canna S/S cal. 243 Win Varmint 24"	S3726143
	2	Canna S/S cal. 308 Win Varmint 24"	S3726166
	2	Canna S/S cal. 25-06 Rem Varmint 24"	S3746153
	2	Canna S/S cal. 6.5x55 SE Varmint 24"	S3746156
	2	Canna S/S cal. 270 Win Varmint 24"	S3746159
	2	Canna S/S cal. 30-06 Varmint 24"	S3746170
	2	Canna S/S cal. 9.3x62 Varmint 24"	S3746193
	2	Canna S/S cal. 7 mm Rem Mag Varmint 24"	S3756164
	2	Canna S/S cal. 300 Win Mag Varmint 24"	S3756176
	2	Canna S/S cal. 243 Win Finnlight	S472N143
	2	Canna S/S cal. 7mm-08 Rem Finnlight	S472N135
	2	Canna S/S cal. 308 Win Finnlight	S572N166
	2	Canna S/S cal. 25-06 Rem Finnlight	S574N153
	2	Canna S/S cal. 6.5x55 SE Finnlight	S574N156
	2	Canna S/S cal. 270 Win Finnlight	S574N159
	2	Canna S/S cal. 280 Rem Finnlight	S574N188
	2	Canna S/S cal. 30-06 Finnlight	S574N170
	2	Canna S/S cal. 7 mm Rem Mag Finnlight	S575N164
	2	Canna S/S cal. 300 Win Mag Finnlight	S575N176

## PARTI DI RICAMBIO SAKO 75 RH

Numero kit	Numero parte	Descrizione	Codice
	3	Corpo otturatore I RH	S3941306
	3	Corpo otturatore III RH	S3961306
	3	Corpo otturatore III PPC RH	S3961307
	3	Corpo otturatore IV RH	S3971306
	3	Corpo otturatore IV 6.5x55 RH	S3971307
	3	Corpo otturatore V RH	S3981306
	3	Corpo otturatore I RH S/S	S394R306
	3	Corpo otturatore III RH S/S	S396R306
	3	Corpo otturatore III PPC RH S/S	S396R307
	3	Corpo otturatore IV RH S/S	S397R306
	3	Corpo otturatore IV 6.5x55 RH S/S	S397R307
	3	Corpo otturatore V RH S/S	S398R306
	4	Calcio completo I RH Hunter o	S2943600
	4	Calcio completo I RH Hunter v/o	S2942600
	4	Calcio completo III RH Hunter o	S2963600
	4	Calcio completo III RH Hunter v/o	S2962600
	4	Calcio completo IV RH Hunter o	S2973600
	4	Calcio completo IV RH Hunter v/o	S2972600
	4	Calcio completo IV RH Hunter c/v trasversali o	S2973685
	4	Calcio completo IV RH Hunter c/v trasversali v/o	S2972685
	4	Calcio completo V RH Hunter o	S2983600
	4	Calcio completo V RH Hunter v/o	S2982600
	4	Calcio completo V Mag RH Hunter o	S2993600
	4	Calcio completo V Mag RH Hunter v/o	S2992600
	4	Calcio completo I RH Hunter o S/S	S2943603
	4	Calcio completo I RH Hunter v/o S/S	S2942603
	4	Calcio completo III RH Hunter o S/S	S2963603
	4	Calcio completo III RH Hunter v/o S/S	S2962603
	4	Calcio completo IV RH Hunter o S/S	S2973603
	4	Calcio compl. IV RH Hunter c/v trasvers. o S/S	S2972603
	4	Calcio compl. IV RH Hunter c/v trasvers. v/o S/S	S2973692
	4	Calcio completo V RH Hunter o S/S	S2972692
	4	Calcio completo V RH Hunter v/o S/S	S2983603
	4	Calcio completo V Mag RH Hunter o S/S	S2982603
	4	Calcio completo V Mag RH Hunter v/o S/S	S2993603
	4	Calcio completo V Mag RH Hunter v/o S/S	S2992603
	4	Calcio completo I RH Deluxe o	S2943601
	4	Calcio completo I RH Deluxe v/l	S2941601
	4	Calcio completo I RH Deluxe v/o	S2942601
	4	Calcio completo III RH Deluxe o	S2963601
	4	Calcio completo III RH Deluxe v/l	S2961601
	4	Calcio completo III RH Deluxe v/o	S2962601
	4	Calcio completo IV RH Deluxe o	S2973601
	4	Calcio completo IV RH Deluxe v/l	S2971601
	4	Calcio completo IV RH Deluxe v/o	S2972601
	4	Calcio completo IV RH Deluxe c/v trasversali o	S2973686
	4	Calcio completo IV RH Deluxe c/v trasversali v/o	S2971686
	4	Calcio completo IV RH Deluxe c/v trasvers. v/o	S2972686
	4	Calcio completo V RH Deluxe o	S2983601
	4	Calcio completo V RH Deluxe v/l	S2981601
	4	Calcio completo V RH Deluxe v/o	S2982601
	4	Calcio completo V Mag RH Deluxe o	S2993686
	4	Calcio completo V Mag RH Deluxe v/o	S2992686

## PARTI DI RICAMBIO SAKO 75 RH

Numero kit	Numero parte	Descrizione	Codice
	4	Calcio completo I RH Superdeluxe o	S2943606
	4	Calcio completo I RH Superdeluxe v/l	S2941606
	4	Calcio completo I RH Superdeluxe v/o	S2942606
	4	Calcio completo III RH Superdeluxe o	S2963606
	4	Calcio completo III RH Superdeluxe v/l	S2961606
	4	Calcio completo III RH Superdeluxe v/o	S2962606
	4	Calcio completo IV RH Superdeluxe o	S2973606
	4	Calcio completo IV RH Superdeluxe v/l	S2971606
	4	Calcio completo IV RH Superdeluxe v/o	S2972606
	4	Calcio compl. IV RH Superdeluxe c/v trasvers. o	S2973688
	4	Calcio compl. IV RH Superdeluxe c/v trasv. v/l	S2971688
	4	Calcio compl. IV RH Superdeluxe c/v trasv. v/o	S2972688
	4	Calcio completo V RH Superdeluxe o	S2983606
	4	Calcio completo V RH Superdeluxe v/l	S2981606
	4	Calcio completo V RH Superdeluxe v/o	S2982606
	4	Calcio completo V Mag RH Superdeluxe o	S2993688
	4	Calcio completo V Mag RH Superdeluxe v/o	S2992688
	4	Calcio completo V Mag RH Safari o	S2993691
	4	Calcio completo V Mag RH Safari v/o	S2992691
	4	Calcio completo I RH Euro o	S2943609
	4	Calcio completo I RH Euro v/o	S2942609
	4	Calcio completo III RH Euro o	S2963609
	4	Calcio completo III RH Euro v/o	S2962609
	4	Calcio completo IV RH Euro o	S2973609
	4	Calcio completo IV RH Euro v/o	S2972609
	4	Calcio completo IV RH Euro con viti trasversali o	S2973682
	4	Calcio completo IV RH Euro c/viti trasversali v/o	S2972682
	4	Calcio completo V RH Euro o	S2983609
	4	Calcio completo V RH Euro v/o	S2982609
	4	Calcio completo III RH Carbine o	S2963605
	4	Calcio completo III RH Carbine v/o	S2962605
	4	Calcio completo IV RH Carbine o	S2973605
	4	Calcio completo IV RH Carbine v/o	S2972605
	4	Calcio completo IV RH Carbine c/v trasvers. o	S2973687
	4	Calcio completo IV RH Carbine c/v trasvers. v/o	S2972687
	4	Calcio completo V RH Carbine o	S2983605
	4	Calcio completo V RH Carbine v/o	S2982605
	4	Calcio completo I RH Varmint o	S2943602
	4	Calcio completo I RH Varmint v/o	S2942602
	4	Calcio completo III RH Varmint o	S2963602
	4	Calcio completo III RH Varmint v/o	S2962602
	4	Calcio completo IV RH Varmint o	S2973602
	4	Calcio completo IV RH Varmint v/o	S2972602
	4	Calcio completo V RH Varmint o	S2983602
	4	Calcio completo V RH Varmint v/o	S2982602
	4	Calcio completo I RH Varmint Mono colpo o	S2943690
	4	Calcio completo I RH Varmint Mono colpo v/o	S2942690
	4	Calcio completo III RH Varmint Mono colpo o	S2963690
	4	Calcio completo III RH Varmint Mono colpo v/o	S2962690
	4	Calcio completo IV RH Varmint Mono colpo o	S2973690
	4	Calcio completo IV RH Varmint Mono colpo v/o	S2972690
	4	Calcio completo V RH Varmint Mono colpo o	S2983690
	4	Calcio completo V RH Varmint Mono colpo v/o	S2982690

## PARTI DI RICAMBIO SAKO 75 RH

Numero kit	Numero parte	Descrizione	Codice
	4	Calcio completo I RH Varmint Laminated v/o	S2942612
	4	Calcio completo III RH Varmint Laminated v/o	S2962612
	4	Calcio completo IV RH Varmint Laminated v/o	S2972612
	4	Calcio completo V RH Varmint Laminated v/o	S2982612
	4	Calcio completo I RH Var. Lam. Mono colpo v/o	S2942689
	4	Calcio completo III RH Var. Lam. Mono colpo v/o	S2962689
	4	Calcio completo IV RH Var. Lam. Mono colpo v/o	S2972689
	4	Calcio completo V RH Var. Lam. Mono colpo v/o	S2982689
	4	Calcio compl. I RH Varmint Laminated v/o S/S	S2942613
	4	Calcio compl. III RH Varmint Laminated v/o S/S	S2962613
	4	Calcio compl. IV RH Varmint Laminated v/o S/S	S2972613
	4	Calcio compl. V RH Varmint Laminated v/o S/S	S2982613
	4	Calcio completo III RH Synthetic S/S	S2960699
	4	Calcio completo IV RH Synthetic S/S	S2970699
	4	Calcio completo V RH Synthetic S/S	S2980699
	4	Calcio completo III RH Synthetic Std	S2960698
	4	Calcio completo IV RH Synthetic Std	S2970698
	4	Calcio completo V RH Synthetic Std	S2980698
	4	Calcio completo III RH Finnlight S/S	S2960607
	4	Calcio completo IV RH Finnlight S/S	S2970607
	4	Calcio completo V RH Finnlight S/S	S2980607
		<b>Meccanismo di scatto completo</b>	<b>S5960110</b>
		Meccanismo di scatto	
	1	Vite di fissaggio M6x20	
	6	<b>Meccanismo di scatto completo S/S</b>	<b>S59R0110</b>
	5	Meccanismo di scatto S/S	
	6	Vite di fissaggio M6x20	
	1	<b>Meccanismo di scatto completo Deluxe</b>	<b>S5960112</b>
	5	Meccanismo di scatto Deluxe	
	6	Vite di fissaggio M6x20	
	2	<b>Parti di ricambio per mecc. di scatto M90/M75</b>	<b>S584S210</b>
	7	Molla grilletto	
	8	Vite molla grilletto M5x10	
	9	Molla grilletto	
	10	Molla regolazione leva scatto	
	11	Silenziatore sicura M90	
	12	Silenziatore sicura M75	
	13	Anello elastico	
	2	<b>Parti di ricambio per mecc. di scatto set trigger</b>	<b>S584S220</b>
	14	Molla meccanismo di scatto	
	15	Vite regolazione meccanismo di scatto M3x62 pezzi	
	3	<b>Percussore completo I</b>	<b>S5960150</b>
	16	Assieme percussore I	
	17	Molla percussore	
	18	Guidamolla percussore	
	3	<b>Percussore completo III</b>	<b>S5960155</b>
	16	Assieme percussore III	
	17	Molla percussore	
	18	Guidamolla percussore	
	3	<b>Percussore completo III KEY CONCEPT</b>	<b>S5960156</b>
	16	Assieme percussore III KC	
	17	Molla percussore	
	18	Guidamolla percussore KC	

## PARTI DI RICAMBIO SAKO 75 RH

Numero kit	Numero parte	Descrizione	Codice
3		<b>Percussore completo IV</b>	<b>S5960160</b>
	16	Assieme percussore IV	
	17	Molla percussore	
3	18	Guidamolla percussore	
		<b>Percussore completo IV KEY CONCEPT</b>	<b>S5960161</b>
	16	Assieme percussore IV KC	
3	17	Molla percussore	
	18	Guidamolla percussore KC	
		<b>Percussore completo V</b>	<b>S5960165</b>
3	16	Assieme percussore V	
	17	Molla percussore	
	18	Guidamolla percussore	
		<b>Percussore completo V KEY CONCEPT</b>	<b>S5960166</b>
3	16	Assieme percussore V KC	
	17	Molla percussore	
	18	Guidamolla percussore KC	
		<b>Percussore completo I S/S</b>	<b>S59R0150</b>
3	16	Assieme percussore I S/S	
	17	Molla percussore	
	18	Guidamolla percussore	
		<b>Percussore completo III S/S</b>	<b>S59R0155</b>
3	16	Assieme percussore III S/S	
	17	Molla percussore	
	18	Guidamolla percussore	
		<b>Percussore completo III KEY CONCEPT S/S</b>	<b>S59R0156</b>
3	16	Assieme percussore III KC S/S	
	17	Molla percussore	
	18	Guidamolla percussore KC	
		<b>Percussore completo IV S/S</b>	<b>S59R0160</b>
3	16	Assieme percussore IV S/S	
	17	Molla percussore	
	18	Guidamolla percussore	
		<b>Percussore completo IV KEY CONCEPT S/S</b>	<b>S59R0161</b>
3	16	Assieme percussore IV KC S/S	
	17	Molla percussore	
	18	Guidamolla percussore KC	
		<b>Percussore completo V S/S</b>	<b>S59R0165</b>
3	16	Assieme percussore V S/S	
	17	Molla percussore	
	18	Guidamolla percussore	
		<b>Percussore completo V KEY CONCEPT S/S</b>	<b>S59R0166</b>
4	16	Assieme percussore V KC S/S	
	17	Molla percussore	
	18	Guidamolla percussore KC	
		<b>Estrattore completo</b>	<b>S5940233</b>
4	19	Estrattore M75 e M90 cal. 17, 222 e 223 Rem	
	20	Estrattore M90 altri cal.	
	21	Piolo estrattore	
	22	Molla estrattore	
		<b>Espulsore completo</b>	<b>S5960240</b>
4	23	Espulsore	
	24	Molla espulsore	2 pezzi
	25	Spina 2.5x24	

## PARTI DI RICAMBIO SAKO 75 RH

Numero kit	Numero parte	Descrizione	Codice
6	26	<b>Manicotto otturatore I</b>	<b>S5960243</b>
	6	<b>Manicotto otturatore III - V</b>	<b>S5960244</b>
	6	<b>Manicotto ottur. compl. III - V KEY CONCEPT</b>	<b>S5960245</b>
27		Assieme manicotto otturatore KC	
	28	Chiave d'uso	2 pezzi
	29	Chiave di servizio	
6	26	<b>Manicotto otturatore I S/S</b>	<b>S59R0243</b>
	6	<b>Manicotto otturatore III - V S/S</b>	<b>S59R0244</b>
	6	<b>Manic. ottur. compl. III - V KEY CONCEPT S/S</b>	<b>S59R0245</b>
27		Assieme manicotto otturatore KC S/S	
	28	Chiave d'uso S/S	2 pezzi
	29	Chiave di servizio	
6	26	<b>Manicotto otturatore I Deluxe</b>	<b>S5960246</b>
	6	<b>Manicotto otturatore III - V Deluxe</b>	<b>S5960247</b>
	6	<b>Manic. ottur. compl. III - V KEY CONCEPT DLX</b>	<b>S5960248</b>
27		Assieme manicotto otturatore KC Deluxe	
	28	Chiave d'uso	2 pezzi
	29	Chiave di servizio	
6		<b>Chiavi KEY CONCEPT</b>	<b>S5960241</b>
	28	Chiave d'uso	2 pezzi
	29	Chiave di servizio	
6		<b>Chiavi S/S KEY CONCEPT</b>	<b>S59R0241</b>
	28	Chiave d'uso S/S	2 pezzi
	29	Chiave di servizio	
6	30	<b>Gira-chiave KEY CONCEPT</b>	<b>S5960242</b>
	8	<b>Ritegno otturatore completo</b>	<b>S5960250</b>
	31	Ritegno otturatore	
32		Molla ritegno otturatore	
	33	Perno ritegno otturatore	
	8	<b>Ritegno otturatore completo S/S</b>	<b>S59R0250</b>
31		Ritegno otturatore S/S	
	32	Molla ritegno otturatore	
	33	Perno ritegno otturatore	
8		<b>Ritegno otturatore completo Deluxe</b>	<b>S5960252</b>
	31	Ritegno otturatore Deluxe	
	32	Molla ritegno otturatore	
33		Perno ritegno otturatore	
	9	<b>Assieme guardamano I DM</b>	<b>S5960170</b>
	9	<b>Assieme guardamano I FM</b>	<b>S5960171</b>
9	34	<b>Assieme guardamano I FM Deluxe</b>	<b>S5960172</b>
	9	<b>Assieme guardamano I DM S/S</b>	<b>S59R0170</b>
	9	<b>Assieme guardamano I FM S/S</b>	<b>S59R0171</b>
9	34	<b>Assieme guardamano III DM</b>	<b>S5960180</b>
	9	<b>Assieme guardamano III FM</b>	<b>S5960181</b>
	9	<b>Assieme guardamano III PPC FM</b>	<b>S5960176</b>
9	34	<b>Assieme guardamano III FM Deluxe</b>	<b>S5960182</b>
	9	<b>Assieme guardamano III DM S/S</b>	<b>S59R0180</b>
	9	<b>Assieme guardamano III DM Finnlight</b>	<b>S59A0180</b>
9	34	<b>Assieme guardamano III FM S/S</b>	<b>S59R0181</b>
	9	<b>Assieme guardamano III PPC FM S/S</b>	<b>S59R0176</b>
	9	<b>Assieme guardamano IV DM</b>	<b>S5960185</b>
9	34	<b>Assieme guardamano IV FM</b>	<b>S5960186</b>
	9	<b>Assieme guardamano IV FM Deluxe</b>	<b>S5960187</b>

## PARTI DI RICAMBIO SAKO 75 RH

Numero kit	Numero parte	Descrizione	Codice
9	34	Assieme guardamano IV DM S/S	S59R0185
9	34	Assieme guardamano IV DM Finnlight	S59A0185
9	34	Assieme guardamano IV FM S/S	S59R0186
9	34	Assieme guardamano V DM	S5960190
9	34	Assieme guardamano V FM	S5960191
9	34	Assieme guardamano V FM Deluxe	S5960192
9	34	Assieme guardamano V DM S/S	S59R0190
9	34	Assieme guardamano V DM Finnlight	S59A0190
9	34	Assieme guardamano V FM S/S	S59R0191
9	34	Assieme guardamano I - V Mono colpo	S5960195
10		Ritegno caricatore completo DM	S5960260
	35	Assieme ritegno caricatore	
	36	Vite di fissaggio M5x8	
10		Ritegno caricatore completo DM S/S	S59R0260
	35	Assieme ritegno caricatore S/S	
	36	Vite di fissaggio M5x8	
10		Ritegno fondello caricatore completo FM	S5960261
	37	Vite di fissaggio M5x8	
	38	Ritegno fondello caricatore	
	39	Molla ritegno fondello caricatore	
	40	Spina 2x10	
	41	Fermo scatola caricatore	
10		Ritegno fondello caricatore completo FM S/S	S59R0261
	37	Vite di fissaggio M5x8	
	38	Ritegno fondello caricatore S/S	
	39	Molla ritegno fondello caricatore	
	40	Spina 2x10	
	41	Fermo scatola caricatore	
11	42	Caricatore estraibile I DM	S5960381
11	42	Caricatore estraibile I DM S/S	S59R0381
11	42	Caricatore estraibile III A DM	S5960384
11	42	Caricatore estraibile III A DM S/S	S59R0384
11	42	Caricatore estraibile III A DM Finnlight	S59A0384
11	42	Caricatore estraibile III B (22-250) DM	S5960385
11	42	Caricatore estraibile III B (22-250) DM S/S	S59R0385
11	42	Caricatore estraibile III C (PPC) DM	S5960383
11	42	Caricatore estraibile III C (PPC) DM S/S	S59R0383
11	42	Caricatore estraibile IV DM	S5960386
11	42	Caricatore estraibile IV DM S/S	S59R0386
11	42	Caricatore estraibile IV DM Finnlight	S59A0386
11	42	Caricatore estraibile IV B (9.3x66 Sako) DM	S5960387
11	42	Caricatore estraibile IV B (9.3x66 Sako) DM S/S	S59R0387
11	42	Caricatore estraibile V A DM	S5960389
11	42	Caricatore estraibile V A DM S/S	S59R0389
11	42	Caricatore estraibile V A DM Finnlight	S59A0389
11		Elevatore con molla I	S5960281
	43	Elevatore caricatore	
	44	Molla caricatore	
11		Elevatore con molla III	S5960284
	43	Elevatore caricatore	
	44	Molla caricatore	
11		Elevatore con molla III C (PPC)	S5960283
	43	Elevatore caricatore (PPC)	
	44	Molla caricatore	

## PARTI DI RICAMBIO SAKO 75 RH

Numero kit	Numero parte	Descrizione	Codice
11		Elevatore con molla IV	S5960286
	43	Elevatore caricatore	
	44	Molla caricatore	
11		Elevatore con molla V	S5960289
	43	Elevatore caricatore	
	44	Molla caricatore	
11	45	Scatola caricatore I	S5960481
11	45	Scatola caricatore III A	S5960484
11	45	Scatola caricatore III B (22-250)	S5960485
11	45	Scatola caricatore III C (PPC)	S5960483
11	45	Scatola caricatore IV	S5960486
11	45	Scatola caricatore IV B (9.3x66 Sako)	S5960487
11	45	Scatola caricatore V A	S5960489
11	45	Scatola caricatore V B (416 Rem)	S5960490
11	45	Scatola caricatore V C (Rem Ultra Mag)	S5960491
12		Blocco di rinculo completo I	S596S297
	46	Blocco di rinculo I	
	47	Vite di fissaggio M5x10	
12		Blocco di rinculo completo III - IV	S596S298
	46	Blocco di rinculo III - IV	
	47	Vite di fissaggio M5x10	
12		Blocco di rinculo completo V	S596S299
	46	Blocco di rinculo V	
	47	Vite di fissaggio M5x10	
13		Calciolo completo rosso	S5940290
	48	Calciolo rosso	
	49	Spina di fissaggio	2 pezzi
13		Calciolo completo nero	S596S296
	50	Calciolo nero	
	51	Vite di fissaggio 4.8x32	2 pezzi
13		Calciolo Varmint completo	S584S296
	52	Calciolo	
	53	Base calciolo	
	54	Vite di fissaggio 4.8x32	2 pezzi
13	55	Piastrina calciolo dritta	S584S420
13	56	Piastrina calciolo angolata superiormente	S584S421
13	57	Piastrina calciolo angolata inferiormente	S584S422
13		Calotta impugnatura calcio completa Std	S5960292
	58	Calotta impugnatura calcio	
	59	Vite di fissaggio 1.8x8	2 pezzi
13		Calotta impugnatura calcio completa Dlx	S5960293
	58	Calotta impugnatura calcio	
	59	Vite di fissaggio 1.8x8	2 pezzi
13		Calotta impugnatura calcio compl. Synthetic	S59R0292
	60	Calotta impugnatura calcio	
	61	Base calotta impugnatura calcio	
	62	Vite di fissaggio 1.8x8	2 pezzi
14		Magliette	S594S297
	63	Vite maglietta	2 pezzi
	64	Maglietta	2 pezzi
14		Magliette S/S	S59RS297
	63	Vite maglietta S/S	2 pezzi
	64	Maglietta S/S	2 pezzi



## PARTI DI RICAMBIO SAKO 75 RH

Numero kit	Numero parte	Descrizione	Codice
14		<b>Maglietta anteriore per Varmint</b>	<b>S594S298</b>
	65	Bussola maglietta	
	66	Vite fissaggio bussola	
	67	Piastrina montaggio bussola	
15	68	Maglietta anteriore	<b>S584S310</b>
		<b>Mira posteriore</b>	
	69	Base tacca di mira	
	70	Vite fissaggio	
	71	Foglietta 9.5 mm	
	71	Foglietta 12 mm	
	72	Rondella fissaggio foglietta	
	73	Vite fissaggio foglietta	
15		<b>Mira posteriore S/S</b>	<b>S58RS310</b>
	69	Base tacca di mira	
	70	Vite fissaggio	
	71	Foglietta 9.5 mm	
	71	Foglietta 12 mm	
	72	Rondella fissaggio foglietta	
	73	Vite fissaggio foglietta	
15		<b>Mira posteriore "battuta"</b>	<b>S584S311</b>
	74	Base tacca di mira	
	75	Vite fissaggio	
	76	Foglietta	
	77	Rondella fissaggio foglietta	
16	78	Vite fissaggio foglietta	<b>S584S320</b>
		<b>Mirino</b>	
	79	Base mirino	
	80	Vite anteriore fissaggio base mirino	
	81	Vite posteriore fissaggio base mirino	
	82	Mirino 5.5 mm	
	82	Mirino 6.5 mm	
	82	Mirino 7.5 mm	
	82	Mirino 8.5 mm	
	83	Tunnel mirino	
16		<b>Mirino S/S</b>	<b>S58RS320</b>
	79	Base mirino	
	80	Vite anteriore fissaggio base mirino	
	81	Vite posteriore fissaggio base mirino	
	82	Mirino 5.5 mm	
	82	Mirino 6.5 mm	
	82	Mirino 7.5 mm	
	82	Mirino 8.5 mm	
16	83	Tunnel mirino	<b>S594S314</b>
		<b>Set mirini</b>	
	82	Mirino 5.5 mm	
	82	Mirino 6.5 mm	
	82	Mirino 7.5 mm	
	Mirino 8.5 mm		

## PARTI DI RICAMBIO SAKO 75 RH

Numero kit	Numero parte	Descrizione	Codice
16		<b>Mirino "battuta"</b>	<b>S584S321</b>
	79	Base mirino	
	80	Vite anteriore fissaggio base mirino	
	81	Vite posteriore fissaggio base mirino	
	82	Mirino luminoso 7.5 mm	
	82	Mirino luminoso 8.5 mm	
	82	Mirino luminoso 9.5 mm	
	83	Tunnel mirino con fori	
		<b>Set mirini luminosi</b>	
		Mirino luminoso 7.5 mm	
16		Mirino luminoso 8.5 mm	<b>S594S315</b>
		Mirino luminoso 9.5 mm	
		Mirino luminoso 7.5 mm	
		Mirino luminoso 8.5 mm	
17		Mirino luminoso 9.5 mm	<b>S5960265</b>
		<b>Viti fissaggio guardamano</b>	
		Vite fissaggio anteriore	
17		Vite fissaggio posteriore	<b>S59R0265</b>
		<b>Viti fissaggio guardamano S/S</b>	
17		Vite fissaggio anteriore S/S	<b>S5960267</b>
		Vite fissaggio posteriore S/S	
17		<b>Viti fissaggio guardamano Deluxe</b>	<b>S5960267</b>
		Vite fissaggio anteriore Deluxe	
18		Vite fissaggio posteriore Deluxe	<b>S5940347</b>
		<b>Fornimenti metallici per IV - V Carbine</b>	
		Piastrina fissaggio	
		Vite fissaggio piastrina 2.9x14	
		2 pezzi	
		Fascetta calcio	
		Vite fascetta calcio M4x33	
		Fascetta vivo di volata	
		Vite fascetta vivo di volata 2.2x9.5	
		<b>Vite passante</b>	
19		Vite passante	<b>S5940296</b>
		Dado vite passante, senza fori	
		Dado vite passante, con fori	
		<b>Vite passante V Varmint</b>	
19		Vite passante V Varmint	<b>S5960294</b>
		Dado vite passante, senza fori	
		Dado vite passante, con fori	
19		<b>Vite passante S/S</b>	<b>S59R0296</b>
		Vite passante	
		Dado vite passante, senza fori	
		Dado vite passante, con fori	
19		<b>Vite passante Deluxe</b>	<b>S5940294</b>
		Vite passante	
		Dado vite passante, senza fori Deluxe	
		Dado vite passante, con fori Deluxe	
20		<b>Viti tappo canna</b>	<b>S584S211</b>
		Vite tappo canna M4x2.5	
20		Vite tappo canna M4x2.5	<b>S58RS211</b>
		4 pezzi	
26		<b>Chiave d'armamento</b>	<b>S5960900</b>
		4 pezzi	
26		<b>Chiave d'armamento KEY CONCEPT</b>	<b>S5960901</b>

Originalersatzteile von SAKO sind in Sätzen lieferbar, in denen alle Teile vorhanden sind, die normalerweise für die Reparatur einer bestimmten Baugruppe notwendig sind. Einige Sätze können auch Teile für andere Modellausführungen mit enthalten.

Wenn Ersatzteile bestellt werden, dann sollte die Artikelnummer (die mit dem Buchstaben "S" beginnende Nummer) des Teiles oder Teilesatzes angegeben werden, um den richtigen Artikel zu bezeichnen. Die Kennziffern (1,2 ...) dient lediglich dem leichteren Auffinden des Teiles auf der Explosionszeichnung.

## SAKO 75 RH ERSATZTEILLISTE

Ersatzteilgruppen-Nr.	Kennziffer	Artikelbezeichnung	Artikel-Nr.
	1	Schloßhülse I RH	S3941206
	1	Schloßhülse III RH	S3961206
	1	Schloßhülse IV RH	S3971206
	1	Schloßhülse V RH	S3981206
	1	Schloßhülse I RH Einzellader	S3941208
	1	Schloßhülse III RH Einzellader	S3961208
	1	Schloßhülse IV RH Einzellader	S3971208
	1	Schloßhülse V RH Einzellader	S3981208
	1	Schloßhülse I RH S/S	S394R206
	1	Schloßhülse III RH S/S	S396R206
	1	Schloßhülse IV RH S/S	S397R206
	1	Schloßhülse V RH S/S	S398R206
	2	Lauf Kal. 17 Rem	S3941121
	2	Lauf Kal. 222 Rem	S3941122
	2	Lauf Kal. 223 Rem	S3941128
	2	Lauf Kal. 22 PPC USA	S3711118
	2	Lauf Kal. 6 mm PPC USA	S3711119
	2	Lauf Kal. 7.62x39	S3711167
	2	Lauf Kal. 22-250 Rem	S3721140
	2	Lauf Kal. 243 Win	S3721143
	2	Lauf Kal. 7mm-08 Rem	S3721135
	2	Lauf Kal. 308 Win	S3721166
	2	Lauf Kal. 25-06 Rem	S3741153
	2	Lauf Kal. 6.5x55 SE	S3741156
	2	Lauf Kal. 270 Win	S3741159
	2	Lauf Kal. 7x64	S3741162
	2	Lauf Kal. 280 Rem	S3741188
	2	Lauf Kal. 30-06	S3741170
	2	Lauf Kal. 9.3x62	S3741193
	2	Lauf Kal. 9.3x66 Sako	S3741195
	2	Lauf Kal. 270 Wby Mag	S3751158
	2	Lauf Kal. 7 mm Rem Mag	S3751164
	2	Lauf Kal. 7 mm Rem Ultra Mag	S3981155
	2	Lauf Kal. 7 mm Wby Mag	S3751161
	2	Lauf Kal. 7 mm STW	S3751160
	2	Lauf Kal. 300 Win Mag	S3751176
	2	Lauf Kal. 300 Wby Mag	S3751163
	2	Lauf Kal. 300 Rem Ultra Mag	S3981177
	2	Lauf Kal. 338 Win Mag	S3751180
	2	Lauf Kal. 340 Wby Mag	S3751178
	2	Lauf Kal. 375 H&H Mag	S3751182
	2	Lauf Kal. 416 Rem Mag	S3811197
	2	Lauf Kal. 22-250 Rem Carbine/Battue	S3728140
	2	Lauf Kal. 243 Win Carbine/Battue	S3728143

## SAKO 75 RH ERSATZTEILLISTE

Ersatzteilgruppen-Nr.	Kennziffer	Artikelbezeichnung	Artikel-Nr.
	2	Lauf Kal. 7mm-08 Rem Carbine/Battue	S3728135
	2	Lauf Kal. 308 Win Carbine/Battue	S3728166
	2	Lauf Kal. 25-06 Rem Carbine/Battue	S3748153
	2	Lauf Kal. 6.5x55 SE Carbine/Battue	S3748156
	2	Lauf Kal. 270 Win Carbine/Battue	S3748159
	2	Lauf Kal. 7x64 Carbine/Battue	S3748162
	2	Lauf Kal. 280 Rem Carbine/Battue	S3748188
	2	Lauf Kal. 30-06 Carbine/Battue	S3748170
	2	Lauf Kal. 9.3x62 Carbine/Battue	S3748193
	2	Lauf Kal. 270 Wby Mag Carbine/Battue	S3758158
	2	Lauf Kal. 7 mm Rem Mag Carbine/Battue	S3758164
	2	Lauf Kal. 7 mm Wby Mag Carbine/Battue	S3758161
	2	Lauf Kal. 7 mm STW Carbine/Battue	S3758160
	2	Lauf Kal. 300 Win Mag Carbine/Battue	S3758176
	2	Lauf Kal. 300 Wby Mag Carbine/Battue	S3758163
	2	Lauf Kal. 338 Win Mag Carbine/Battue	S3758180
	2	Lauf Kal. 340 Wby Mag Carbine/Battue	S3758178
	2	Lauf Kal. 375 H&H Mag Carbine/Battue	S3758182
	2	Lauf Kal. 17 Rem Varmint 24"	S3947121
	2	Lauf Kal. 222 Rem Varmint 24"	S3947122
	2	Lauf Kal. 223 Rem Varmint 24"	S3947128
	2	Lauf Kal. 22 PPC USA Varmint 24"	S3711118
	2	Lauf Kal. 6 mm PPC USA Varmint 24"	S3711119
	2	Lauf Kal. 7.62x39 Varmint 24"	S3711167
	2	Lauf Kal. 22-250 Rem Varmint 24"	S3721140
	2	Lauf Kal. 243 Win Varmint 24"	S3721143
	2	Lauf Kal. 7mm-08 Rem Varmint 24"	S3721135
	2	Lauf Kal. 308 Win Varmint 24"	S3721166
	2	Lauf Kal. 25-06 Rem Varmint 24"	S3741153
	2	Lauf Kal. 6.5x55 SE Varmint 24"	S3741156
	2	Lauf Kal. 270 Win Varmint 24"	S3741159
	2	Lauf Kal. 7x64 Varmint 24"	S3741162
	2	Lauf Kal. 280 Rem Varmint 24"	S3741188
	2	Lauf Kal. 30-06 Varmint 24"	S3741170
	2	Lauf Kal. 9.3x62 Varmint 24"	S3741193
	2	Lauf Kal. 270 Wby Mag Varmint 24"	S3751158
	2	Lauf Kal. 7 mm Rem Mag Varmint 24"	S3751164
	2	Lauf Kal. 7 mm Wby Mag Varmint 24"	S3751161
	2	Lauf Kal. 7 mm STW Varmint 24"	S3751160
	2	Lauf Kal. 300 Win Mag Varmint 24"	S3751176
	2	Lauf Kal. 300 Wby Mag Varmint 24"	S3751163
	2	Lauf Kal. 338 Win Mag Varmint 24"	S3751180
	2	Lauf Kal. 340 Wby Mag Varmint 24"	S3751178
	2	Lauf Kal. 375 H&H Mag Varmint 24"	S3751182
	2	Lauf Kal. 416 Rem Mag Varmint 24"	S3811197
	2	Lauf Kal. 222 Rem Varmint 26"	S3944122
	2	Lauf Kal. 223 Rem Varmint 26"	S3944128
	2	Lauf Kal. 7.62x39 Varmint 26"	S3714167
	2	Lauf Kal. 22-250 Rem Varmint 26"	S3724140
	2	Lauf Kal. 308 Win Varmint 26"	S3724166
	2	Lauf Kal. 25-06 Rem Varmint 26"	S3744153
	2	Lauf Kal. 6.5x55 SE Varmint 26"	S3744156
	2	Lauf Kal. 270 Win Varmint 26"	S3744159

# SAKO 75 RH ERSATZTEILLISTE

Ersatzteilgruppen-Nr.	Kennziffer	Artikelbezeichnung	Artikel-Nr.
	2	Lauf Kal. 30-06 Varmint 26"	S3744170
	2	Lauf Kal. 270 Wby Mag Varmint 26"	S3754158
	2	Lauf Kal. 7 mm Rem Mag Varmint 26"	S3754164
	2	Lauf Kal. 7 mm Wby Mag Varmint 26"	S3754161
	2	Lauf Kal. 7 mm STW Varmint 26"	S3754160
	2	Lauf Kal. 300 Win Mag Varmint 26"	S3754176
	2	Lauf Kal. 300 Wby Mag Varmint 26"	S3754163
	2	Lauf S/S Kal. 222 Rem	S3942122
	2	Lauf S/S Kal. 223 Rem	S3942128
	2	Lauf S/S Kal. 22 PPC USA	S3712118
	2	Lauf S/S Kal. 6 mm PPC USA	S3712119
	2	Lauf S/S Kal. 22-250 Rem	S3722140
	2	Lauf S/S Kal. 243 Win	S3722143
	2	Lauf S/S Kal. 7mm-08 Rem	S3722135
	2	Lauf S/S Kal. 308 Win	S3722166
	2	Lauf S/S Kal. 25-06 Rem	S3742153
	2	Lauf S/S Kal. 6.5x55 SE	S3742156
	2	Lauf S/S Kal. 270 Win	S3742159
	2	Lauf S/S Kal. 30-06	S3742170
	2	Lauf S/S Kal. 9.3x62	S3742193
	2	Lauf S/S Kal. 9.3x66 Sako	S3742195
	2	Lauf S/S Kal. 7 mm Rem Mag	S3752164
	2	Lauf S/S Kal. 7 mm Rem Ultra Mag	S3982155
	2	Lauf S/S Kal. 7 mm STW	S3752160
	2	Lauf S/S Kal. 300 Win Mag	S3752176
	2	Lauf S/S Kal. 300 Rem Ultra Mag	S3982177
	2	Lauf S/S Kal. 338 Win Mag	S3752180
	2	Lauf S/S Kal. 375 H&H Mag	S3752182
	2	Lauf S/S Kal. 222 Rem Varmint 24"	S3946122
	2	Lauf S/S Kal. 223 Rem Varmint 24"	S3946128
	2	Lauf S/S Kal. 22 PPC USA Varmint 24"	S3716118
	2	Lauf S/S Kal. 6 mm PPC USA Varmint 24"	S3716119
	2	Lauf S/S Kal. 22-250 Rem Varmint 24"	S3726140
	2	Lauf S/S Kal. 243 Win Varmint 24"	S3726143
	2	Lauf S/S Kal. 308 Win Varmint 24"	S3726166
	2	Lauf S/S Kal. 25-06 Rem Varmint 24"	S3746153
	2	Lauf S/S Kal. 6.5x55 SE Varmint 24"	S3746156
	2	Lauf S/S Kal. 270 Win Varmint 24"	S3746159
	2	Lauf S/S Kal. 30-06 Varmint 24"	S3746170
	2	Lauf S/S Kal. 9.3x62 Varmint 24"	S3746193
	2	Lauf S/S Kal. 7 mm Rem Mag Varmint 24"	S3756164
	2	Lauf S/S Kal. 300 Win Mag Varmint 24"	S3756176
	2	Lauf S/S Kal. 243 Win Finnlight	S572N143
	2	Lauf S/S Kal. 7mm-08 Rem Finnlight	S572N135
	2	Lauf S/S Kal. 308 Win Finnlight	S572N166
	2	Lauf S/S Kal. 25-06 Rem Finnlight	S574N153
	2	Lauf S/S Kal. 6.5x55 SE Finnlight	S574N156
	2	Lauf S/S Kal. 270 Win Finnlight	S574N159
	2	Lauf S/S Kal. 280 Rem Finnlight	S574N188
	2	Lauf S/S Kal. 30-06 Finnlight	S574N170
	2	Lauf S/S Kal. 7 mm Rem Mag Finnlight	S575N164
	2	Lauf S/S Kal. 300 Win Mag Finnlight	S575N176

# SAKO 75 RH ERSATZTEILLISTE

Ersatzteilgruppen-Nr.	Kennziffer	Artikelbezeichnung	Artikel-Nr.
	3	Kammer I RH	S3941306
	3	Kammer III RH	S3961306
	3	Kammer III PPC RH	S3961307
	3	Kammer IV RH	S3971306
	3	Kammer IV 6.5x55 RH	S3971307
	3	Kammer V RH	S3981306
	3	Kammer I RH S/S	S394R306
	3	Kammer III RH S/S	S396R306
	3	Kammer III PPC RH S/S	S396R307
	3	Kammer IV RH S/S	S397R306
	3	Kammer IV 6.5x55 RH S/S	S397R307
	3	Kammer V RH S/S	S398R306
	4	Schaft kompl. I RH Hunter ö	S2943600
	4	Schaft kompl. I RH Hunter ml	S2942600
	4	Schaft kompl. III RH Hunter ö	S2963600
	4	Schaft kompl. III RH Hunter ml	S2962600
	4	Schaft kompl. IV RH Hunter ö	S2973600
	4	Schaft kompl. IV RH Hunter ml	S2972600
	4	Schaft kompl. IV RH Hunter m. Quersch. ö	S2973685
	4	Schaft kompl. IV RH Hunter m. Quersch. ml	S2972685
	4	Schaft kompl. V RH Hunter ö	S2983600
	4	Schaft kompl. V RH Hunter ml	S2982600
	4	Schaft kompl. V Mag RH Hunter ö	S2993600
	4	Schaft kompl. V Mag RH Hunter ml	S2992600
	4	Schaft kompl. I RH Hunter ö S/S	S2943603
	4	Schaft kompl. I RH Hunter m S/S	S2942603
	4	Schaft kompl. III RH Hunter ö S/S	S2963603
	4	Schaft kompl. III RH Hunter ml S/S	S2962603
	4	Schaft kompl. IV RH Hunter ö S/S	S2973603
	4	Schaft kompl. IV RH Hunter ml S/S	S2972603
	4	Schaft kompl. IV RH Hunter m. Quersch. ö S/S	S2973692
	4	Schaft kompl. IV RH Hunter m. Quersch. ml S/S	S2972692
	4	Schaft kompl. V RH Hunter ö S/S	S2983603
	4	Schaft kompl. V RH Hunter ml S/S	S2982603
	4	Schaft kompl. V Mag RH Hunter ö S/S	S2993603
	4	Schaft kompl. V Mag RH Hunter ml S/S	S2992603
	4	Schaft kompl. I RH Deluxe ö	S2943601
	4	Schaft kompl. I RH Deluxe I	S2941601
	4	Schaft kompl. I RH Deluxe ml	S2942601
	4	Schaft kompl. III RH Deluxe ö	S2963601
	4	Schaft kompl. III RH Deluxe I	S2961601
	4	Schaft kompl. III RH Deluxe ml	S2962601
	4	Schaft kompl. IV RH Deluxe ö	S2973601
	4	Schaft kompl. IV RH Deluxe I	S2971601
	4	Schaft kompl. IV RH Deluxe ml	S2972601
	4	Schaft kompl. IV RH Deluxe m. Quersch. ö	S2973686
	4	Schaft kompl. IV RH Deluxe m. Quersch. I	S2971686
	4	Schaft kompl. IV RH Deluxe m. Quersch. ml	S2972686
	4	Schaft kompl. V RH Deluxe ö	S2983601
	4	Schaft kompl. V RH Deluxe I	S2981601
	4	Schaft kompl. V RH Deluxe ml	S2982601
	4	Schaft kompl. V Mag RH Deluxe ö	S2993686
	4	Schaft kompl. V Mag RH Deluxe ml	S2992686

# SAKO 75 RH ERSATZTEILLISTE

Ersatzteilgruppen-Nr.	Kennziffer	Artikelbezeichnung	Artikel-Nr.
	4	Schaft kompl. I RH Superdeluxe ö	S2943606
	4	Schaft kompl. I RH Superdeluxe I	S2941606
	4	Schaft kompl. I RH Superdeluxe ml	S2942606
	4	Schaft kompl. III RH Superdeluxe ö	S2963606
	4	Schaft kompl. III RH Superdeluxe I	S2961606
	4	Schaft kompl. III RH Superdeluxe ml	S2962606
	4	Schaft kompl. IV RH Superdeluxe ö	S2973606
	4	Schaft kompl. IV RH Superdeluxe I	S2971606
	4	Schaft kompl. IV RH Superdeluxe ml	S2972606
	4	Schaft kompl. IV RH Superdeluxe Quersch. ö	S2973688
	4	Schaft kompl. IV RH Superdeluxe Quersch. I	S2971688
	4	Schaft kompl. IV RH Superdeluxe Quersch. ml	S2972688
	4	Schaft kompl. V RH Superdeluxe ö	S2983606
	4	Schaft kompl. V RH Superdeluxe I	S2981606
	4	Schaft kompl. V RH Superdeluxe ml	S2982606
	4	Schaft kompl. V Mag RH Superdeluxe ö	S2993688
	4	Schaft kompl. V Mag RH Superdeluxe ml	S2992688
	4	Schaft kompl. V Mag RH Safari ö	S2993691
	4	Schaft kompl. V Mag RH Safari ml	S2992691
	4	Schaft kompl. I RH Euro ö	S2943609
	4	Schaft kompl. I RH Euro ml	S2942609
	4	Schaft kompl. III RH Euro ö	S2963609
	4	Schaft kompl. III RH Euro ml	S2962609
	4	Schaft kompl. IV RH Euro ö	S2973609
	4	Schaft kompl. IV RH Euro ml	S2972609
	4	Schaft kompl. IV RH Euro m. Querschraube ö	S2973682
	4	Schaft kompl. IV RH Euro m. Querschraube ml	S2972682
	4	Schaft kompl. V RH Euro ö	S2983609
	4	Schaft kompl. V RH Euro ml	S2982609
	4	Schaft kompl. III RH Carbine ö	S2963605
	4	Schaft kompl. III RH Carbine ml	S2962605
	4	Schaft kompl. IV RH Carbine ö	S2973605
	4	Schaft kompl. IV RH Carbine ml	S2972605
	4	Schaft kompl. IV RH Carbine m. Quersch. ö	S2973687
	4	Schaft kompl. IV RH Carbine m. Quersch. ml	S2972687
	4	Schaft kompl. V RH Carbine ö	S2983605
	4	Schaft kompl. V RH Carbine ml	S2982605
	4	Schaft kompl. I RH Varmint ö	S2943602
	4	Schaft kompl. I RH Varmint ml	S2942602
	4	Schaft kompl. III RH Varmint ö	S2963602
	4	Schaft kompl. III RH Varmint ml	S2962602
	4	Schaft kompl. IV RH Varmint ö	S2973602
	4	Schaft kompl. IV RH Varmint ml	S2972602
	4	Schaft kompl. V RH Varmint ö	S2983602
	4	Schaft kompl. V RH Varmint ml	S2982602
	4	Schaft kompl. I RH Varmint Einzellader ö	S2943690
	4	Schaft kompl. I RH Varmint Einzellader ml	S2942690
	4	Schaft kompl. III RH Varmint Einzellader ö	S2963690
	4	Schaft kompl. III RH Varmint Einzellader ml	S2962690
	4	Schaft kompl. IV RH Varmint Einzellader ö	S2973690
	4	Schaft kompl. IV RH Varmint Einzellader ml	S2972690
	4	Schaft kompl. V RH Varmint Einzellader ö	S2983690
	4	Schaft kompl. V RH Varmint Einzellader ml	S2982690

# SAKO 75 RH ERSATZTEILLISTE

Ersatzteilgruppen-Nr.	Kennziffer	Artikelbezeichnung	Artikel-Nr.
	4	Schaft kompl. I RH Varmint Schichtholz ml	S2942612
	4	Schaft kompl. III RH Varmint Schichth. ml	S2962612
	4	Schaft kompl. IV RH Varmint Schichth. ml	S2972612
	4	Schaft kompl. V RH Varmint Schichth. ml	S2982612
	4	Schaft kompl. I RH Var. Sch. Einzellader ml	S2942689
	4	Schaft kompl. III RH Var. Sch. Einzellader ml	S2962689
	4	Schaft kompl. IV RH Var. Sch. Einzellader ml	S2972689
	4	Schaft kompl. V RH Var. Sch. Einzellader ml	S2982689
	4	Schaft kompl. I RH Varmint Schichtholz ml S/S	S2942613
	4	Schaft kompl. III RH Varmint Schichth. ml S/S	S2962613
	4	Schaft kompl. IV RH Varmint Schichth. ml S/S	S2972613
	4	Schaft kompl. V RH Varmint Schichth. ml S/S	S2982613
	4	Schaft kompl. III RH Synthetic S/S	S2960699
	4	Schaft kompl. IV RH Synthetic S/S	S2970699
	4	Schaft kompl. V RH Synthetic S/S	S2980699
	4	Schaft kompl. III RH Synthetic Std	S2960698
	4	Schaft kompl. IV RH Synthetic Std	S2970698
	4	Schaft kompl. V RH Synthetic Std	S2980698
	4	Schaft kompl. III RH Finnlight S/S	S2960607
	4	Schaft kompl. IV RH Finnlight S/S	S2970607
	4	Schaft kompl. V RH Finnlight S/S	S2980607
		<b>Abzugsgruppe komplett</b>	<b>S5960110</b>
	5	Abzugsgruppe	
	6	Halteschraube M6x20	
		<b>Abzugsgruppe komplett S/S</b>	<b>S59R0110</b>
	5	Abzugsgruppe S/S	
	6	Halteschraube M6x20	
		<b>Abzugsgruppe komplett Deluxe</b>	<b>S5960112</b>
	5	Abzugsgruppe Deluxe	
	6	Halteschraube M6x20	
		<b>Ersatzteile für Abzug M90/M75</b>	<b>S584S210</b>
	7	Abzugfeder	
	8	Einstellschraube für Abzugfeder M5x10	
	9	Abzugstollenfeder	
	10	Feder für Schiebesicherung	
	11	Geräuschdämpfer für Sicherung M90	
	12	Geräuschdämpfer für Sicherung M75	
	13	Federring	
		<b>Ersatzteile für Rückstecher</b>	<b>S584S220</b>
	14	Rückstecherfeder	
	15	Einstellschrauben M3x6	2 Stück
		<b>Schlagbolzengruppe komplett I</b>	<b>S5960150</b>
	16	Schlagbolzengruppe I	
	17	Schlagbolzenfeder	
	18	Schlagbolzenfederführung	
		<b>Schlagbolzengruppe komplett III</b>	<b>S5960155</b>
	16	Schlagbolzengruppe III	
	17	Schlagbolzenfeder	
	18	Schlagbolzenfederführung	
		<b>Schlagbolzengruppe kompl. III KEY CONCEPT</b>	<b>S5960156</b>
	16	Schlagbolzengruppe III KC	
	17	Schlagbolzenfeder	
	18	Schlagbolzenfederführung KC	

# SAKO 75 RH ERSATZTEILLISTE

Ersatzteilgruppen-Nr.	Kennziffer	Artikelbezeichnung	Artikel-Nr.
3		<b>Schlagbolzengruppe komplett IV</b>	<b>S5960160</b>
	16	Schlagbolzengruppe IV	
	17	Schlagbolzenfeder	
3	18	Schlagbolzenfederführung	
		<b>Schlagbolzengruppe kompl. IV KEY CONCEPT</b>	<b>S5960161</b>
	16	Schlagbolzengruppe IV KC	
3	17	Schlagbolzenfeder	
	18	Schlagbolzenfederführung KC	
		<b>Schlagbolzengruppe komplett V</b>	<b>S5960165</b>
3	16	Schlagbolzengruppe V	
	17	Schlagbolzenfeder	
	18	Schlagbolzenfederführung	
3		<b>Schlagbolzengruppe kompl. V KEY CONCEPT</b>	<b>S5960166</b>
	16	Schlagbolzengruppe V KC	
	17	Schlagbolzenfeder	
3	18	Schlagbolzenfederführung KC	
		<b>Schlagbolzengruppe komplett I S/S</b>	<b>S59R0150</b>
	16	Schlagbolzengruppe I S/S	
3	17	Schlagbolzenfeder	
	18	Schlagbolzenfederführung	
		<b>Schlagbolzengruppe komplett III S/S</b>	<b>S59R0155</b>
3	16	Schlagbolzengruppe III S/S	
	17	Schlagbolzenfeder	
	18	Schlagbolzenfederführung	
3		<b>Schlagbolzengr. kompl. III KEY CONCEPT S/S</b>	<b>S59R0156</b>
	16	Schlagbolzengruppe III KC S/S	
	17	Schlagbolzenfeder	
3	18	Schlagbolzenfederführung KC	
		<b>Schlagbolzengruppe komplett IV S/S</b>	<b>S59R0160</b>
	16	Schlagbolzengruppe IV S/S	
3	17	Schlagbolzenfeder	
	18	Schlagbolzenfederführung	
		<b>Schlagbolzengr. kompl. IV KEY CONCEPT S/S</b>	<b>S59R0161</b>
3	16	Schlagbolzengruppe IV KC S/S	
	17	Schlagbolzenfeder	
	18	Schlagbolzenfederführung KC	
3		<b>Schlagbolzengruppe komplett V S/S</b>	<b>S59R0165</b>
	16	Schlagbolzengruppe V S/S	
	17	Schlagbolzenfeder	
3	18	Schlagbolzenfederführung	
		<b>Schlagbolzengr. kompl. V KEY CONCEPT S/S</b>	<b>S59R0166</b>
	16	Schlagbolzengruppe V KC S/S	
4	17	Schlagbolzenfeder	
	18	Schlagbolzenfederführung KC	
		<b>Auszieher komplett</b>	<b>S5940233</b>
4	19	Auszieher M75 und M90 Kal. 17, 222 und 223 Rem	
	20	Auszieher M90 andere Kaliber	
	21	Auszieherdruckstift	
	22	Auszieherfeder	
4		<b>Auswerfer komplett</b>	<b>S5960240</b>
	23	Auswerfer	
	24	Auswerferfeder	2 Stück
	25	Stift 2.5x24	

# SAKO 75 RH ERSATZTEILLISTE

Ersatzteilgruppen-Nr.	Kennziffer	Artikelbezeichnung	Artikel-Nr.
6	26	<b>Schlößchen I</b>	<b>S5960243</b>
	26	<b>Schlößchen III - V</b>	<b>S5960244</b>
	6	<b>Schlößchen komplett III - V KEY CONCEPT</b>	<b>S5960245</b>
27	28	Schlößchengruppe III - V KC	
		Gebrauchschlüssel	2 Stück
	29	Basis - Schlüssel	
6	26	<b>Schlößchen I S/S</b>	<b>S59R0243</b>
	26	<b>Schlößchen III - V S/S</b>	<b>S59R0244</b>
	6	<b>Schlößchen kompl. III - V KEY CONCEPT S/S</b>	<b>S59R0245</b>
27	28	Schlößchengruppe III - V KC S/S	
	28	Gebrauchschlüssel S/S	2 Stück
	29	Basis - Schlüssel	
6	26	<b>Schlößchen I Deluxe</b>	<b>S5960246</b>
	26	<b>Schlößchen III - V Deluxe</b>	<b>S5960247</b>
	6	<b>Schlößchen kompl. III - V KEY CONCEPT DLX</b>	<b>S5960248</b>
27	28	Schlößchengruppe III - V KC Deluxe	
	28	Gebrauchschlüssel	2 Stück
	29	Basis - Schlüssel	
6	28	<b>Schlüssel KEY CONCEPT</b>	<b>S5960241</b>
	29	Gebrauchschlüssel	2 Stück
	29	Basis - Schlüssel	
6	28	<b>Schlüssel S/S KEY CONCEPT</b>	<b>S59R0241</b>
	28	Gebrauchschlüssel S/S	2 Stück
	29	Basis - Schlüssel	
6	30	<b>Schlüsseladapter KEY CONCEPT</b>	<b>S5960242</b>
	8	<b>Kammersperre komplett</b>	<b>S5960250</b>
	31	Kammersperre	
32	32	Druckfeder zur Kammersperre	
	33	Stift für Kammersperre	
	8	<b>Kammersperre komplett S/S</b>	<b>S59R0250</b>
31	31	Kammersperre S/S	
	32	Druckfeder zur Kammersperre	
	33	Stift für Kammersperre	
8		<b>Kammersperre komplett Deluxe</b>	<b>S5960252</b>
	31	Kammersperre Deluxe	
	32	Druckfeder zur Kammersperre	
33	33	Stift für Kammersperre	
	34	<b>Abzugsbügelgruppe I DM</b>	<b>S5960170</b>
	34	<b>Abzugsbügelgruppe I FM</b>	<b>S5960171</b>
9	34	<b>Abzugsbügelgruppe I FM Deluxe</b>	<b>S5960172</b>
	9	<b>Abzugsbügelgruppe I DM S/S</b>	<b>S59R0170</b>
	9	<b>Abzugsbügelgruppe I FM S/S</b>	<b>S59R0171</b>
9	34	<b>Abzugsbügelgruppe III DM</b>	<b>S5960180</b>
	9	<b>Abzugsbügelgruppe III FM</b>	<b>S5960181</b>
	9	<b>Abzugsbügelgruppe III PPC FM</b>	<b>S5960176</b>
9	34	<b>Abzugsbügelgruppe III FM Deluxe</b>	<b>S5960182</b>
	9	<b>Abzugsbügelgruppe III DM S/S</b>	<b>S59R0180</b>
	9	<b>Abzugsbügelgruppe III DM Finnlight</b>	<b>S59A0180</b>
9	34	<b>Abzugsbügelgruppe III FM S/S</b>	<b>S59R0181</b>
	9	<b>Abzugsbügelgruppe III PPC FM S/S</b>	<b>S59R0176</b>
	9	<b>Abzugsbügelgruppe IV DM</b>	<b>S5960185</b>
9	34	<b>Abzugsbügelgruppe IV FM</b>	<b>S5960186</b>
	34	<b>Abzugsbügelgruppe IV FM Deluxe</b>	<b>S5960187</b>

# SAKO 75 RH ERSATZTEILLISTE

Ersatzteilgruppen-Nr.	Kennziffer	Artikelbezeichnung	Artikel-Nr.
9	34	Abzugsbügelgruppe IV DM S/S	S59R0185
9	34	Abzugsbügelgruppe IV DM Finnlight	S59A0185
9	34	Abzugsbügelgruppe IV FM S/S	S59R0186
9	34	Abzugsbügelgruppe V DM	S5960190
9	34	Abzugsbügelgruppe V FM	S5960191
9	34	Abzugsbügelgruppe V FM Deluxe	S5960192
9	34	Abzugsbügelgruppe V DM S/S	S59R0190
9	34	Abzugsbügelgruppe V DM Finnlight	S59A0190
9	34	Abzugsbügelgruppe V FM S/S	S59R0191
9	34	Abzugsbügelgruppe I - V Einzellader	S5960195
10		Magazinelösevorrichtung komplett DM	S5960260
	35	Magazinelösevorrichtung	
	36	Halteschraube M5x8	
10		Magazinelösevorrichtung komplett DM S/S	S59R0260
	35	Magazinelösevorrichtung S/S	
	36	Halteschraube M5x8	
10		Magazindeckellöseknopf komplett FM	S5960261
	37	Halteschraube M5x8	
	38	Magazindeckellöseknopf	
	39	Magazindeckellöseknopffeder	
	40	Stift 2x10	
	41	Magazinkastenhalter	
10		Magazindeckellöseknopf komplett FM S/S	S59R0261
	37	Halteschraube M5x8	
	38	Magazindeckellöseknopf S/S	
	39	Magazindeckellöseknopffeder	
	40	Stift 2x10	
	41	Magazinkastenhalter	
11	42	Magazin I DM	S5960381
11	42	Magazin I DM S/S	S59R0381
11	42	Magazin III A DM	S5960384
11	42	Magazin III A DM S/S	S59R0384
11	42	Magazin III A DM Finnlight	S59A0384
11	42	Magazin III B (22-250) DM	S5960385
11	42	Magazin III B (22-250) DM S/S	S59R0385
11	42	Magazin III C (PPC) DM	S5960383
11	42	Magazin III C (PPC) DM S/S	S59R0383
11	42	Magazin IV DM	S5960386
11	42	Magazin IV DM S/S	S59R0386
11	42	Magazin IV DM Finnlight	S59A0386
11	42	Magazin IV B (9.3x66 Sako) DM	S5960387
11	42	Magazin IV B (9.3x66 Sako) DM S/S	S59R0387
11	42	Magazin V A DM	S5960389
11	42	Magazin V A DM S/S	S59R0389
11	42	Magazin V A DM Finnlight	S59A0389
11		Zubringer mit feder I	S5960281
	43	Zubringer	
	44	Magazinfeder	
11		Zubringer mit feder III	S5960284
	43	Zubringer	
	44	Magazinfeder	

# SAKO 75 RH ERSATZTEILLISTE

Ersatzteilgruppen-Nr.	Kennziffer	Artikelbezeichnung	Artikel-Nr.
11		Zubringer mit feder III C (PPC)	S5960283
	43	Zubringer (PPC)	
	44	Magazinfeder	
11		Zubringer mit feder IV	S5960286
	43	Zubringer	
	44	Magazinfeder	
11		Zubringer mit feder V	S5960289
	43	Zubringer	
	44	Magazinfeder	
11	45	Magazinkasten I	S5960481
11	45	Magazinkasten III A	S5960484
11	45	Magazinkasten III B (22-250)	S5960485
11	45	Magazinkasten III C (PPC)	S5960483
11	45	Magazinkasten IV	S5960486
11	45	Magazinkasten IV B (9.3x66 Sako)	S5960487
11	45	Magazinkasten V A	S5960489
11	45	Magazinkasten V B (416 Rem)	S5960490
11	45	Magazinkasten V C (Rem Ultra Mag)	S5960491
		Rückstoßplatte komplett I	S596S297
	46	Rückstoßplatte I	
	47	Halteschraube M5x10	
12		Rückstoßplatte komplett III - IV	S596S298
	46	Rückstoßplatte III - IV	
	47	Halteschraube M5x10	
12		Rückstoßplatte komplett V	S596S299
	46	Rückstoßplatte V	
	47	Halteschraube M5x10	
13		Schaftkappe komplett rot	S5940290
	48	Schaftkappe rot	
	49	Haltestift	2 Stück
13		Schaftkappe komplett schwarz	S596S296
	50	Schaftkappe schwarz	
	51	Halteschraube 4.8x32	2 Stück
13		Varmint Schaftkappe komplett	S584S296
	52	Schaftkappe	
	53	Kappenunterlage	
	54	Halteschraube 4.8x32	2 Stück
13	55	Zwischenplatte für geraden Schaftabschluß	S584S420
13	56	Zwischenpl. für nach oben geneigt Schaftabsch.	S584S421
13	57	Zwischenpl. für nach unten gen. Schaftabsch.	S584S422
13		Pistolengriffkappchen komplett Std	S5960292
	58	Pistolengriffkappchen	
	59	Halteschraube 1.8x8	2 Stück
13		Pistolengriffkappchen komplett Dix	S5960293
	58	Pistolengriffkappchen	
	59	Halteschraube 1.8x8	2 Stück
13		Pistolengriffkappchen komplett Synthetic	S59R0292
	60	Pistolengriffkappchen	
	61	Kappenunterlage	
	62	Halteschraube 1.8x8	2 Stück
14		Riemenbügel	S594S297
	63	Riemenbügelschraube	2 Stück
	64	Riemenbügel	2 Stück

# SAKO 75 RH ERSATZTEILLISTE

Ersatzteilgruppen-Nr.	Kennziffer	Artikelbezeichnung	Artikel-Nr.
14	63	Riemenbügel S/S	S59RS297
	64	Riemenbügelschraube S/S 2 Stück	
14	64	Riemenbügel S/S 2 Stück	S594S298
	65	<b>Vorderriemenbügel für Modell Varmint</b>	
	66	Riemenbügelsockel	
	67	Halteschraube für Riemenbügelsockel	
	68	Grundplatte für Riemenbügelhülse	
15	68	Vorderer Riemenbügel	S584S310
	69	<b>Visier</b>	
	70	Visiersockel	
	70	Halteschraube für Visiersockel	
15	71	Kimmenblatt 9.5 mm	S58RS310
	71	Kimmenblatt 12 mm	
	72	Unterlegscheibe für Kimmenblatt	
	73	Halteschraube für Kimmenblatt	
	69	<b>Visier S/S</b>	
	70	Visiersockel	
	70	Halteschraube für Visiersockel	
15	71	Kimmenblatt 9.5 mm	S584S311
	71	Kimmenblatt 12 mm	
	72	Unterlegscheibe für Kimmenblatt	
	73	Halteschraube für Kimmenblatt	
	74	<b>Drückjagdvisier</b>	
	74	Visiersockel	
	75	Halteschraube für Visiersockel 2 Stück	
16	76	Kimmenblatt	S584S320
	77	Unterlegscheibe für Kimmenblatt	
	78	Halteschraube für Kimmenblatt	
	79	<b>Korn</b>	
16	79	Kornsattel	S58RS320
	80	Vordere Halteschraube für Kornsattel	
	81	Hinterere Halteschraube für Kornsattel	
	82	Korn 5.5 mm	
	82	Korn 6.5 mm	
	82	Korn 7.5 mm	
	82	Korn 8.5 mm	
	83	Kornschutz	
	79	<b>Korn S/S</b>	
	79	Kornsattel	
16	80	Vordere Halteschraube für Kornsattel	S594S314
	81	Hinterere Halteschraube für Kornsattel	
	82	Korn 5.5 mm	
	82	Korn 6.5 mm	
	82	Korn 7.5 mm	
	82	Korn 8.5 mm	
	83	Kornschutz	
	82	<b>Satz Korne</b>	
	82	Korn 5.5 mm	
	82	Korn 6.5 mm	
82	Korn 7.5 mm		
82	Korn 8.5 mm		

# SAKO 75 RH ERSATZTEILLISTE

Ersatzteilgruppen-Nr.	Kennziffer	Artikelbezeichnung	Artikel-Nr.
16	79	<b>Korn für Drückjagd</b>	S584S321
	80	Kornsattel	
	80	Vordere Halteschraube für Kornsattel	
	81	Hinterere Halteschraube für Kornsattel	
	82	Leuchtkorn 7.5 mm	
	82	Leuchtkorn 8.5 mm	
	82	Leuchtkorn 9.5 mm	
	83	Kornschutz mit Durchbrüchen	
	82	<b>Satz Leuchtkorne</b>	
	82	Leuchtkorn 7.5 mm	
16	82	Leuchtkorn 8.5 mm	S594S315
	82	Leuchtkorn 9.5 mm	
17	82	<b>Halteschrauben für Abzugsbügel</b>	S5960265
	84	Vordere Halteschraube	
17	85	Hinterere Halteschraube	S59R0265
	84	<b>Halteschrauben für Abzugsbügel S/S</b>	
17	85	Vordere Halteschraube S/S	S5960267
	85	Hinterere Halteschraube S/S	
17	84	<b>Halteschrauben für Abzugsbügel Deluxe</b>	S5960267
	84	Vordere Halteschraube Deluxe	
18	85	Hinterere Halteschraube Deluxe	S5940347
	86	<b>Beschläge für IV - V Carbine</b>	
18	86	Verbindungsplatte	S5940296
	87	Halteschraube für Verbindungsplatte 2.9x142 Stück	
	88	Schaftring	
	89	Schaftringschraube M4x33	
	90	Stützenkappe	
	91	Halteschraube für Kappe 2.2x9.5	
	92	<b>Querschraube für Schaft</b>	
	92	Querschraube	
	93	Querschraubenmutter, ohne Bohrungen	
	94	Querschraubenmutter, mit Bohrungen	
	92	<b>Querschraube für Schaft V Varmint</b>	
	92	Querschraube für V Varmint	
	93	Querschraubenmutter, ohne Bohrungen	
	94	Querschraubenmutter, mit Bohrungen	
92	<b>Querschraube für Schaft S/S</b>		
92	Querschraube		
93	Querschraubenmutter, ohne Bohrungen S/S		
94	Querschraubenmutter, mit Bohrungen S/S		
92	<b>Querschraube für Schaft Deluxe</b>		
92	Querschraube		
93	Querschraubenmutter, ohne Bohrungen Deluxe		
94	Querschraubenmutter, mit Bohrungen Deluxe		
92	<b>Verschlußschrauben für Lauf</b>		
95	Verschlußschraube M4x2.5 4 Stück		
95	<b>Verschlußschrauben für Lauf S/S</b>		
95	Verschlußschraube M4x2.5 4 Stück		
26	<b>Verspannungswerkzeug</b>		
26	<b>Verspannungswerkzeug KEY CONCEPT</b>		
26		S5960900	
26		S5960901	

Les pièces détachées SAKO sont dispouchées sous la forme de kit. Ils contiennent tous les éléments nécessaires a la réparation d'un ensemble. Certains kits peuvent aussi contenir de éléments utilisables pour d'autres modèles.

Lors de la commande de pièces détachées, merci de préciser la référence, commençant par S, afin d'éviter les erreurs. A noter que le chiffre repère (1, 2 ...) est uniquement utilisé pour retrouver la pièce sur le dessin éclaté de l'arme.

## SAKO 75 RH PIÈCES DE RECHANGE

No de jeu de pièces	Re- père	Description	Référence
1		Boîtier de culasse I RH	S3941206
1		Boîtier de culasse III RH	S3961206
1		Boîtier de culasse IV RH	S3971206
1		Boîtier de culasse V RH	S3981206
1		Boîtier de culasse I RH à un coup	S3941208
1		Boîtier de culasse III RH à un coup	S3961208
1		Boîtier de culasse IV RH à un coup	S3971208
1		Boîtier de culasse V RH à un coup	S3981208
1		Boîtier de culasse I RH S/S	S394R206
1		Boîtier de culasse III RH S/S	S396R206
1		Boîtier de culasse IV RH S/S	S397R206
1		Boîtier de culasse V RH S/S	S398R206
2		Canon cal. 17 Rem	S3941121
2		Canon cal. 222 Rem	S3941122
2		Canon cal. 223 Rem	S3941128
2		Canon cal. 22 PPC USA	S3711118
2		Canon cal. 6 mm PPC USA	S3711119
2		Canon cal. 7.62x39	S3711167
2		Canon cal. 22-250 Rem	S3721140
2		Canon cal. 243 Win	S3721143
2		Canon cal. 7mm-08 Rem	S3721135
2		Canon cal. 308 Win	S3721166
2		Canon cal. 25-06 Rem	S3741153
2		Canon cal. 6.5x55 SE	S3741156
2		Canon cal. 270 Win	S3741159
2		Canon cal. 7x64	S3741162
2		Canon cal. 280 Rem	S3741188
2		Canon cal. 30-06	S3741170
2		Canon cal. 9.3x62	S3741193
2		Canon cal. 9.3x66 Sako	S3741195
2		Canon cal. 270 Wby Mag	S3751158
2		Canon cal. 7 mm Rem Mag	S3751164
2		Canon cal. 7 mm Rem Ultra Mag	S3981155
2		Canon cal. 7 mm Wby Mag	S3751161
2		Canon cal. 7 mm STW	S3751160
2		Canon cal. 300 Win Mag	S3751176
2		Canon cal. 300 Wby Mag	S3751163
2		Canon cal. 300 Rem Ultra Mag	S3981177
2		Canon cal. 338 Win Mag	S3751180
2		Canon cal. 340 Wby Mag	S3751178
2		Canon cal. 375 H&H Mag	S3751182
2		Canon cal. 416 Rem Mag	S3811197
2		Canon cal. 22-250 Rem Carbine/Battue	S3728140
2		Canon cal. 243 Win Carbine/Battue	S3728143
2		Canon cal. 7mm-08 Rem Carbine/Battue	S3728135
2		Canon cal. 308 Win Carbine/Battue	S3728166
2		Canon cal. 25-06 Rem Carbine/Battue	S3748153

## SAKO 75 RH PIÈCES DE RECHANGE

No de jeu de pièces	Re- père	Description	Référence
	2	Canon cal. 6.5x55 SE Carbine/Battue	S3748156
	2	Canon cal. 270 Win Carbine/Battue	S3748159
	2	Canon cal. 7x64 Carbine/Battue	S3748162
	2	Canon cal. 280 Rem Carbine/Battue	S3748188
	2	Canon cal. 30-06 Carbine/Battue	S3748170
	2	Canon cal. 9.3x62 Carbine/Battue	S3748193
	2	Canon cal. 270 Wby Mag Carbine/Battue	S3758158
	2	Canon cal. 7 mm Rem Mag Carbine/Battue	S3758164
	2	Canon cal. 7 mm Wby Mag Carbine/Battue	S3758161
	2	Canon cal. 7 mm STW Carbine/Battue	S3758160
	2	Canon cal. 300 Win Mag Carbine/Battue	S3758176
	2	Canon cal. 300 Wby Mag Carbine/Battue	S3758163
	2	Canon cal. 338 Win Mag Carbine/Battue	S3758180
	2	Canon cal. 340 Wby Mag Carbine/Battue	S3758178
	2	Canon cal. 375 H&H Mag Carbine/Battue	S3758182
	2	Canon cal. 17 Rem Varmint 24"	S3947121
	2	Canon cal. 222 Rem Varmint 24"	S3947122
	2	Canon cal. 223 Rem Varmint 24"	S3947128
	2	Canon cal. 22 PPC USA Varmint 24"	S3717118
	2	Canon cal. 6 mm PPC USA Varmint 24"	S3717119
	2	Canon cal. 7.62x39 Varmint 24"	S3717167
	2	Canon cal. 22-250 Rem Varmint 24"	S3727140
	2	Canon cal. 243 Win Varmint 24"	S3727143
	2	Canon cal. 7mm-08 Rem Varmint 24"	S3727135
	2	Canon cal. 308 Win Varmint 24"	S3727166
	2	Canon cal. 25-06 Rem Varmint 24"	S3747153
	2	Canon cal. 6.5x55 SE Varmint 24"	S3747156
	2	Canon cal. 270 Win Varmint 24"	S3747159
	2	Canon cal. 7x64 Varmint 24"	S3747162
	2	Canon cal. 280 Rem Varmint 24"	S3747188
	2	Canon cal. 30-06 Varmint 24"	S3747170
	2	Canon cal. 9.3x62 Varmint 24"	S3747193
	2	Canon cal. 270 Wby Mag Varmint 24"	S3757158
	2	Canon cal. 7 mm Rem Mag Varmint 24"	S3757164
	2	Canon cal. 7 mm Wby Mag Varmint 24"	S3757161
	2	Canon cal. 7 mm STW Varmint 24"	S3757160
	2	Canon cal. 300 Win Mag Varmint 24"	S3757176
	2	Canon cal. 300 Wby Mag Varmint 24"	S3757163
	2	Canon cal. 338 Win Mag Varmint 24"	S3757180
	2	Canon cal. 340 Wby Mag Varmint 24"	S3757178
	2	Canon cal. 375 H&H Mag Varmint 24"	S3757182
	2	Canon cal. 416 Rem Mag Varmint 24"	S3817197
	2	Canon cal. 222 Rem Varmint 26"	S3944122
	2	Canon cal. 223 Rem Varmint 26"	S3944128
	2	Canon cal. 7.62x39 Varmint 26"	S3714167
	2	Canon cal. 22-250 Rem Varmint 26"	S3724140
	2	Canon cal. 308 Win Varmint 26"	S3724166
	2	Canon cal. 25-06 Rem Varmint 26"	S3744153
	2	Canon cal. 6.5x55 SE Varmint 26"	S3744156
	2	Canon cal. 270 Win Varmint 26"	S3744159
	2	Canon cal. 30-06 Varmint 26"	S3744170
	2	Canon cal. 270 Wby Mag Varmint 26"	S3754158
	2	Canon cal. 7 mm Rem Mag Varmint 26"	S3754164
	2	Canon cal. 7 mm Wby Mag Varmint 26"	S3754161



# SAKO 75 RH PIÈCES DE RECHANGE

No de jeu de pièces	Re-père	Description	Référence
2		Canon cal. 7 mm STW Varmint 26"	S3754160
2		Canon cal. 300 Win Mag Varmint 26"	S3754176
2		Canon cal. 300 Wby Mag Varmint 26"	S3754163
2		Canon S/S cal. 222 Rem	S3942122
2		Canon S/S cal. 223 Rem	S3942128
2		Canon S/S cal. 22 PPC USA	S3712118
2		Canon S/S cal. 6 mm PPC USA	S3712119
2		Canon S/S cal. 22-250 Rem	S3722140
2		Canon S/S cal. 243 Win	S3722143
2		Canon S/S cal. 7mm-08 Rem	S3722135
2		Canon S/S cal. 308 Win	S3722166
2		Canon S/S cal. 25-06 Rem	S3742153
2		Canon S/S cal. 6.5x55 SE	S3742156
2		Canon S/S cal. 270 Win	S3742159
2		Canon S/S cal. 30-06	S3742170
2		Canon S/S cal. 9.3x62	S3742193
2		Canon S/S cal. 9.3x66 Sako	S3742195
2		Canon S/S cal. 7 mm Rem Mag	S3752164
2		Canon S/S cal. 7 mm Rem Ultra Mag	S3982155
2		Canon S/S cal. 7 mm STW	S3752160
2		Canon S/S cal. 300 Win Mag	S3752176
2		Canon S/S cal. 300 Rem Ultra Mag	S3982177
2		Canon S/S cal. 338 Win Mag	S3752180
2		Canon S/S cal. 375 H&H Mag	S3752182
2		Canon S/S cal. 222 Rem Varmint 24"	S3946122
2		Canon S/S cal. 223 Rem Varmint 24"	S3946128
2		Canon S/S cal. 22 PPC USA Varmint 24"	S3716118
2		Canon S/S cal. 6 mm PPC USA Varmint 24"	S3716119
2		Canon S/S cal. 22-250 Rem Varmint 24"	S3726140
2		Canon S/S cal. 243 Win Varmint 24"	S3726143
2		Canon S/S cal. 308 Win Varmint 24"	S3726166
2		Canon S/S cal. 25-06 Rem Varmint 24"	S3746153
2		Canon S/S cal. 6.5x55 SE Varmint 24"	S3746156
2		Canon S/S cal. 270 Win Varmint 24"	S3746159
2		Canon S/S cal. 30-06 Varmint 24"	S3746170
2		Canon S/S cal. 9.3x62 Varmint 24"	S3746193
2		Canon S/S cal. 7 mm Rem Mag Varmint 24"	S3756164
2		Canon S/S cal. 300 Win Mag Varmint 24"	S3756176
2		Canon S/S cal. 243 Win Finnlight	S572N143
2		Canon S/S cal. 7mm-08 Rem Finnlight	S572N135
2		Canon S/S cal. 308 Win Finnlight	S572N166
2		Canon S/S cal. 25-06 Rem Finnlight	S574N153
2		Canon S/S cal. 6.5x55 SE Finnlight	S574N156
2		Canon S/S cal. 270 Win Finnlight	S574N159
2		Canon S/S cal. 280 Rem Finnlight	S574N188
2		Canon S/S cal. 30-06 Finnlight	S574N170
2		Canon S/S cal. 7 mm Rem Mag Finnlight	S575N164
2		Canon S/S cal. 300 Win Mag Finnlight	S575N176

# SAKO 75 RH PIÈCES DE RECHANGE

No de jeu de pièces	Re-père	Description	Référence
3		Corps de culasse I RH	S3941306
3		Corps de culasse III RH	S3961306
3		Corps de culasse III PPC RH	S3961307
3		Corps de culasse IV RH	S3971306
3		Corps de culasse IV 6.5x55 RH	S3971307
3		Corps de culasse V RH	S3981306
3		Corps de culasse I RH S/S	S394R306
3		Corps de culasse III RH S/S	S396R306
3		Corps de culasse III PPC RH S/S	S396R307
3		Corps de culasse IV RH S/S	S397R306
3		Corps de culasse IV 6.5x55 RH S/S	S397R307
3		Corps de culasse V RH S/S	S398R306
4		Crosse compl. I RH Hunter o	S2943600
4		Crosse compl. I RH Hunter ml	S2942600
4		Crosse compl. III RH Hunter o	S2963600
4		Crosse compl. III RH Hunter ml	S2962600
4		Crosse compl. IV RH Hunter o	S2973600
4		Crosse compl. IV RH Hunter ml	S2972600
4		Crosse compl. IV RH Hunter a. vis transv. o	S2973685
4		Crosse compl. IV RH Hunter a. vis transv. ml	S2972685
4		Crosse compl. V RH Hunter o	S2983600
4		Crosse compl. V RH Hunter ml	S2982600
4		Crosse compl. V Mag RH Hunter o	S2993600
4		Crosse compl. V Mag RH Hunter ml	S2992600
4		Crosse compl. I RH Hunter o S/S	S2943603
4		Crosse compl. I RH Hunter ml S/S	S2942603
4		Crosse compl. III RH Hunter o S/S	S2963603
4		Crosse compl. III RH Hunter ml S/S	S2962603
4		Crosse compl. IV RH Hunter o S/S	S2973603
4		Crosse compl. IV RH Hunter ml S/S	S2972603
4		Crosse compl. IV RH Hunter a. vis transv. o S/S	S2973692
4		Crosse compl. IV RH Hunter a. vis transv. ml S/S	S2972692
4		Crosse compl. V RH Hunter o S/S	S2983603
4		Crosse compl. V RH Hunter ml S/S	S2982603
4		Crosse compl. V Mag RH Hunter o S/S	S2993603
4		Crosse compl. V Mag RH Hunter ml S/S	S2992603
4		Crosse compl. I RH Deluxe o	S2943601
4		Crosse compl. I RH Deluxe I	S2941601
4		Crosse compl. I RH Deluxe ml	S2942601
4		Crosse compl. III RH Deluxe o	S2963601
4		Crosse compl. III RH Deluxe I	S2961601
4		Crosse compl. III RH Deluxe ml	S2962601
4		Crosse compl. IV RH Deluxe o	S2973601
4		Crosse compl. IV RH Deluxe I	S2971601
4		Crosse compl. IV RH Deluxe ml	S2972601
4		Crosse compl. IV RH Deluxe a. vis transv. o	S2973686
4		Crosse compl. IV RH Deluxe a. vis transv. I	S2971686
4		Crosse compl. IV RH Deluxe a. vis transv. ml	S2972686
4		Crosse compl. V RH Deluxe o	S2983601
4		Crosse compl. V RH Deluxe I	S2981601
4		Crosse compl. V RH Deluxe ml	S2982601
4		Crosse compl. V Mag RH Deluxe o	S2993686
4		Crosse compl. V Mag RH Deluxe ml	S2992686

## SAKO 75 RH PIÈCES DE RECHANGE

No de jeu de pièces	Re-père	Description	Référence
4		Crosse compl. I RH Superdeluxe o	S2943606
4		Crosse compl. I RH Superdeluxe I	S2941606
4		Crosse compl. I RH Superdeluxe ml	S2942606
4		Crosse compl. III RH Superdeluxe o	S2963606
4		Crosse compl. III RH Superdeluxe I	S2961606
4		Crosse compl. III RH Superdeluxe ml	S2962606
4		Crosse compl. IV RH Superdeluxe o	S2973606
4		Crosse compl. IV RH Superdeluxe I	S2971606
4		Crosse compl. IV RH Superdeluxe ml	S2972606
4		Crosse compl. IV RH Superdeluxe a. vis tr. o	S2973688
4		Crosse compl. IV RH Superdeluxe a. vis tr. I	S2971688
4		Crosse compl. IV RH Superdeluxe a. vis tr. ml	S2972688
4		Crosse compl. V RH Superdeluxe o	S2983606
4		Crosse compl. V RH Superdeluxe I	S2981606
4		Crosse compl. V RH Superdeluxe ml	S2982606
4		Crosse compl. V Mag RH Superdeluxe o	S2993688
4		Crosse compl. V Mag RH Superdeluxe ml	S2992688
4		Crosse compl. V Mag RH Safari o	S2993691
4		Crosse compl. V Mag RH Safari ml	S2992691
4		Crosse compl. I RH Euro o	S2943609
4		Crosse compl. I RH Euro ml	S2942609
4		Crosse compl. III RH Euro o	S2963609
4		Crosse compl. III RH Euro ml	S2962609
4		Crosse compl. IV RH Euro o	S2973609
4		Crosse compl. IV RH Euro ml	S2972609
4		Crosse compl. IV RH Euro avec vis transv. o	S2973682
4		Crosse compl. IV RH Euro avec vis transv. ml	S2972682
4		Crosse compl. V RH Euro o	S2983609
4		Crosse compl. V RH Euro ml	S2982609
4		Crosse compl. III RH Carbine o	S2963605
4		Crosse compl. III RH Carbine ml	S2962605
4		Crosse compl. IV RH Carbine o	S2973605
4		Crosse compl. IV RH Carbine ml	S2972605
4		Crosse compl. IV RH Carbine a. vis transv. o	S2973687
4		Crosse compl. IV RH Carbine a. vis transv. ml	S2972687
4		Crosse compl. V RH Carbine o	S2983605
4		Crosse compl. V RH Carbine ml	S2982605
4		Crosse compl. I RH Varmint o	S2943602
4		Crosse compl. I RH Varmint ml	S2942602
4		Crosse compl. III RH Varmint o	S2963602
4		Crosse compl. III RH Varmint ml	S2962602
4		Crosse compl. IV RH Varmint o	S2973602
4		Crosse compl. IV RH Varmint ml	S2972602
4		Crosse compl. V RH Varmint o	S2983602
4		Crosse compl. V RH Varmint ml	S2982602
4		Crosse compl. I RH Varmint à un coup o	S2943690
4		Crosse compl. I RH Varmint à un coup ml	S2942690
4		Crosse compl. III RH Varmint à un coup o	S2963690
4		Crosse compl. III RH Varmint à un coup ml	S2962690
4		Crosse compl. IV RH Varmint à un coup o	S2973690
4		Crosse compl. IV RH Varmint à un coup ml	S2972690
4		Crosse compl. V RH Varmint à un coup o	S2983690
4		Crosse compl. V RH Varmint à un coup ml	S2982690

## SAKO 75 RH PIÈCES DE RECHANGE

No de jeu de pièces	Re-père	Description	Référence
4		Crosse compl. I RH Varmint Laminated ml	S2942612
4		Crosse compl. III RH Varmint Laminated ml	S2962612
4		Crosse compl. IV RH Varmint Laminated ml	S2972612
4		Crosse compl. V RH Varmint Laminated ml	S2982612
4		Crosse compl. I RH Var. Lam. à un coup ml	S2942689
4		Crosse compl. III RH Var. Lam. à un coup ml	S2962689
4		Crosse compl. IV RH Var. Lam. à un coup ml	S2972689
4		Crosse compl. V RH Var. Lam. à un coup ml	S2982689
4		Crosse compl. I RH Varmint Laminated ml S/S	S2942613
4		Crosse compl. III RH Varmint Laminated ml S/S	S2962613
4		Crosse compl. IV RH Varmint Laminated ml S/S	S2972613
4		Crosse compl. V RH Varmint Laminated ml S/S	S2982613
4		Crosse compl. III RH Synthetic S/S	S2960699
4		Crosse compl. IV RH Synthetic S/S	S2970699
4		Crosse compl. V RH Synthetic S/S	S2980699
4		Crosse compl. III RH Synthetic Std	S2960698
4		Crosse compl. IV RH Synthetic Std	S2970698
4		Crosse compl. V RH Synthetic Std	S2980698
4		Crosse compl. III RH Finnlight S/S	S2960607
4		Crosse compl. IV RH Finnlight S/S	S2970607
4		Crosse compl. V RH Finnlight S/S	S2980607
		<b>Mécanisme de détente complet</b>	<b>S5960110</b>
1		Mécanisme de détente	
	5	Vis de serrage M6x20	
1		<b>Mécanisme de détente complet S/S</b>	<b>S59R0110</b>
	5	Mécanisme de détente	
	6	Vis de serrage M6x20	
1		<b>Mécanisme de détente complet Deluxe</b>	<b>S5960112</b>
	5	Mécanisme de détente Deluxe	
	6	Vis de serrage M6x20	
2		<b>Pièces de rechange pour mécanisme de détente M90/M75</b>	<b>S584S210</b>
	7	Ressort de détente	
	8	Vis sans tête de ressort de détente M5x10	
	9	Ressort de détente	
	10	Ressort de levier de sécurité	
	11	Silencieux de sécurité M90	
	12	Silencieux de sécurité M75	
	13	Anneau de serrage	
2		<b>Pièces de rechange pour de détente combinée</b>	<b>S584S220</b>
	14	Ressort de tendeur	
	15	Vis pour tendeur M3x6	2 pièces
3		<b>Ensemble percuteur complet I</b>	<b>S5960150</b>
	16	Ensemble percuteur I	
	17	Ressort de percuteur	
	18	Guide de ressort de percuteur	
3		<b>Ensemble percuteur complet III</b>	<b>S5960155</b>
	16	Ensemble percuteur III	
	17	Ressort de percuteur	
	18	Guide de ressort de percuteur	
3		<b>Ensemble percuteur complet III KEY CONCEPT</b>	<b>S5960156</b>
	16	Ensemble percuteur III KC	
	17	Ressort de percuteur	
	18	Guide de ressort de percuteur KC	

## SAKO 75 RH PIÈCES DE RECHANGE

No de jeu de pièces	Re-père	Description	Référence
3		<b>Ensemble perceur complet IV</b>	<b>S5960160</b>
	16	Ensemble perceur IV	
	17	Ressort de perceur	
	18	Guide de ressort de perceur	
3		<b>Ensemble perceur complet IV KEY CONCEPT</b>	<b>S5960161</b>
	16	Ensemble perceur IV KC	
	17	Ressort de perceur	
	18	Guide de ressort de perceur KC	
3		<b>Ensemble perceur complet V</b>	<b>S5960165</b>
	16	Ensemble perceur V	
	17	Ressort de perceur	
	18	Guide de ressort de perceur	
3		<b>Ensemble perceur complet V KEY CONCEPT</b>	<b>S5960166</b>
	16	Ensemble perceur V KC	
	17	Ressort de perceur	
	18	Guide de ressort de perceur KC	
3		<b>Ensemble perceur complet I S/S</b>	<b>S59R0150</b>
	16	Ensemble perceur I S/S	
	17	Ressort de perceur	
	18	Guide de ressort de perceur	
3		<b>Ensemble perceur complet III S/S</b>	<b>S59R0155</b>
	16	Ensemble perceur III S/S	
	17	Ressort de perceur	
	18	Guide de ressort de perceur	
3		<b>Ensemble perc. compl. III KEY CONCEPT S/S</b>	<b>S59R0156</b>
	16	Ensemble perceur III KC S/S	
	17	Ressort de perceur	
	18	Guide de ressort de perceur KC	
3		<b>Ensemble perceur complet IV S/S</b>	<b>S59R0160</b>
	16	Ensemble perceur IV S/S	
	17	Ressort de perceur	
	18	Guide de ressort de perceur	
3		<b>Ensemble perc. compl. IV KEY CONCEPT S/S</b>	<b>S59R0161</b>
	16	Ensemble perceur IV KC S/S	
	17	Ressort de perceur	
	18	Guide de ressort de perceur KC	
3		<b>Ensemble perceur complet V S/S</b>	<b>S59R0165</b>
	16	Ensemble perceur V S/S	
	17	Ressort de perceur	
	18	Guide de ressort de perceur	
3		<b>Ensemble perc. compl. V KEY CONCEPT S/S</b>	<b>S59R0166</b>
	16	Ensemble perceur V KC S/S	
	17	Ressort de perceur	
	18	Guide de ressort de perceur KC	
4		<b>Extracteur complet</b>	<b>S5940233</b>
	19	Extracteur M75 et M90 cal. 17, 222 et 223 Rem	
	20	Extracteur M90 autres calibres	
	21	Poussoir de l'extracteur	
	22	Ressort de l'extracteur	
4		<b>Éjecteur complet</b>	<b>S5960240</b>
	23	Éjecteur	
	24	Ressort d'éjecteur	2 pièces
	25	Axe 2.5x24	

## SAKO 75 RH PIÈCES DE RECHANGE

No de jeu de pièces	Re-père	Description	Référence
6		<b>Enveloppe de culasse I</b>	<b>S5960243</b>
6	26	<b>Enveloppe de culasse III - V</b>	<b>S5960244</b>
6		<b>Enveloppe de cul. compl. III - V KEY CONCEPT</b>	<b>S5960245</b>
	27	Enveloppe de culasse III - V KC	
	28	Clé opérationnelle	2 pièces
	29	Clé essentielle	
6	26	<b>Enveloppe de culasse I S/S</b>	<b>S59R0243</b>
6	26	<b>Enveloppe de culasse III - V S/S</b>	<b>S59R0244</b>
6	26	<b>Enveloppe de cul. compl. III - V KEY CON. S/S</b>	<b>S59R0245</b>
	27	Enveloppe de culasse III - V KC S/S	
	28	Clé opérationnelle S/S	2 pièces
	29	Clé essentielle	
6	26	<b>Enveloppe de culasse I Deluxe</b>	<b>S5960246</b>
6	26	<b>Enveloppe de culasse III - V Deluxe</b>	<b>S5960247</b>
6	26	<b>Enveloppe de cul. compl. III - V KEY CON. DLX</b>	<b>S5960248</b>
	27	Enveloppe de culasse III - V KC Deluxe	
	28	Clé opérationnelle	2 pièces
	29	Clé essentielle	
6		<b>Clés KEY CONCEPT</b>	<b>S5960241</b>
	28	Clé opérationnelle	2 pièces
	29	Clé essentielle	
6		<b>Clés S/S KEY CONCEPT</b>	<b>S59R0241</b>
	28	Clé opérationnelle S/S	2 pièces
	29	Clé essentielle	
6	30	<b>Support de clé KEY CONCEPT</b>	<b>S5960242</b>
8		<b>Déclencheur de culasse complet</b>	<b>S5960250</b>
	31	Déclencheur de culasse	
	32	Ressort de déclencheur de culasse	
	33	Axe de déclencheur de culasse	
8		<b>Déclencheur de culasse complet S/S</b>	<b>S59R0250</b>
	31	Déclencheur de culasse S/S	
	32	Ressort de déclencheur de culasse	
	33	Axe de déclencheur de culasse	
8		<b>Déclencheur de culasse complet Deluxe</b>	<b>S5960252</b>
	31	Déclencheur de culasse Deluxe	
	32	Ressort de déclencheur de culasse	
	33	Axe de déclencheur de culasse	
9	34	<b>Ensemble pontet I DM</b>	<b>S5960170</b>
9	34	<b>Ensemble pontet I FM</b>	<b>S5960171</b>
9	34	<b>Ensemble pontet I FM Deluxe</b>	<b>S5960172</b>
9	34	<b>Ensemble pontet I DM S/S</b>	<b>S59R0170</b>
9	34	<b>Ensemble pontet I FM S/S</b>	<b>S59R0171</b>
9	34	<b>Ensemble pontet III DM</b>	<b>S5960180</b>
9	34	<b>Ensemble pontet III FM</b>	<b>S5960181</b>
9	34	<b>Ensemble pontet III PPC FM</b>	<b>S5960176</b>
9	34	<b>Ensemble pontet III FM Deluxe</b>	<b>S5960182</b>
9	34	<b>Ensemble pontet III DM S/S</b>	<b>S59R0180</b>
9	34	<b>Ensemble pontet III DM Finnlight</b>	<b>S59A0180</b>
9	34	<b>Ensemble pontet III FM S/S</b>	<b>S59R0181</b>
9	34	<b>Ensemble pontet III PPC FM S/S</b>	<b>S59R0176</b>
9	34	<b>Ensemble pontet IV DM</b>	<b>S5960185</b>
9	34	<b>Ensemble pontet IV FM</b>	<b>S5960186</b>
9	34	<b>Ensemble pontet IV FM Deluxe</b>	<b>S5960187</b>

## SAKO 75 RH PIÈCES DE RECHANGE

No de jeu de pièces	Re-père	Description	Référence
9	34	Ensemble pontet IV DM S/S	S59R0185
9	34	Ensemble pontet IV DM Finnlight	S59A0185
9	34	Ensemble pontet IV FM S/S	S59R0186
9	34	Ensemble pontet V DM	S5960190
9	34	Ensemble pontet V FM	S5960191
9	34	Ensemble pontet V FM Deluxe	S5960192
9	34	Ensemble pontet V DM S/S	S59R0190
9	34	Ensemble pontet V DM Finnlight	S59A0190
9	34	Ensemble pontet V FM S/S	S59R0191
9	34	Ensemble pontet I - V à un coup	S5960195
10		Loquet de chargeur complet DM	S5960260
	35	Ensemble loquet de chargeur	
	36	Vis de montage M5x8	
10		Loquet de chargeur complet DM S/S	S59R0260
	35	Ensemble loquet de chargeur S/S	
	36	Vis de montage M5x8	
10		Bouton de déverrouillage du magasin FM	S5960261
	37	Vis de montage M5x8	
	38	Bouton de déverrouillage du magasin	
	39	Ressort pour bouton de déverrouillage du magasin	
	40	Axe 2x10	
	41	Attache de chambre de magasin	
10		Bouton de déverrouillage du magasin FM S/S	S59R0261
	37	Vis de montage M5x8	
	38	Bouton de déverrouillage du magasin S/S	
	39	Ressort pour bouton de déverrouillage du magasin	
	40	Axe 2x10	
	41	Attache de chambre de magasin	
11	42	Chargeur I DM	S5960381
11	42	Chargeur I DM S/S	S59R0381
11	42	Chargeur III A DM	S5960384
11	42	Chargeur III A DM S/S	S59R0384
11	42	Chargeur III A DM Finnlight	S59A0384
11	42	Chargeur III B (22-250) DM	S5960385
11	42	Chargeur III B (22-250) DM S/S	S59R0385
11	42	Chargeur III C (PPC) DM	S5960383
11	42	Chargeur III C (PPC) DM S/S	S59R0383
11	42	Chargeur IV DM	S5960386
11	42	Chargeur IV DM S/S	S59R0386
11	42	Chargeur IV DM Finnlight	S59A0386
11	42	Chargeur IV B (9.3x66 Sako) DM	S5960387
11	42	Chargeur IV B (9.3x66 Sako) DM S/S	S59R0387
11	42	Chargeur V A DM	S5960389
11	42	Chargeur V A DM S/S	S59R0389
11	42	Chargeur V A DM Finnlight	S59A0389
11		Rapporteur avec ressort I	S5960281
	43	Rapporteur	
	44	Ressort du magasin	
11		Rapporteur avec ressort III	S5960284
	43	Rapporteur	
	44	Ressort du magasin	

## SAKO 75 RH PIÈCES DE RECHANGE

No de jeu de pièces	Re-père	Description	Référence
	11	Rapporteur avec ressort III C (PPC)	S5960283
	43	Rapporteur (PPC)	
	44	Ressort du magasin	
11		Rapporteur avec ressort IV	S5960286
	43	Rapporteur	
	44	Ressort du magasin	
11		Rapporteur avec ressort V	S5960289
	43	Rapporteur	
	44	Ressort du magasin	
	11	Chambre de magasin I	S5960481
	11	Chambre de magasin III A	S5960484
	11	Chambre de magasin III B (22-250)	S5960485
	11	Chambre de magasin III C (PPC)	S5960483
	11	Chambre de magasin IV	S5960486
	11	Chambre de magasin IV B (9.3x66 Sako)	S5960487
	11	Chambre de magasin V A	S5960489
	11	Chambre de magasin V B (416 Rem)	S5960490
	11	Chambre de magasin V C (Rem Ultra Mag)	S5960491
	12	Bloc recul complet I	S596S297
	46	Bloc recul I	
	47	Vis de montage M5x10	
12		Bloc recul complet III - IV	S596S298
	46	Bloc recul II - IV	
	47	Vis de montage M5x10	
12		Bloc recul complet V	S596S299
	46	Bloc recul V	
	47	Vis de montage M5x10	
13		Plaque de crosse complète rouge	S5940290
	48	Plaque de crosse rouge	
	49	Axe de maintien	2 pièces
13		Plaque de crosse complète noir	S596S296
	50	Plaque de crosse noir	
	51	Vis de montage 4.8x32	2 pièces
13		Plaque de crosse Varmint complète	S584S296
	52	Plaque de crosse	
	53	Base de plaque de crosse	
	54	Vis de montage 4.8x32	2 pièces
13	55	Intercalaire, droit	S584S420
13	56	Intercalaire, oblique vers le bas	S584S421
13	57	Intercalaire, oblique vers le haut	S584S422
13		Calotte de poignée-pistolet complet Std	S5960292
	58	Calotte de poignée-pistolet	
	59	Vis de montage 1.8x8	2 pièces
13		Calotte de poignée-pistolet complet Dix	S5960293
	58	Calotte de poignée-pistolet	
	59	Vis de montage 1.8x8	2 pièces
13		Calotte de poignée-pistolet complet Synthetic	S59R0292
	60	Calotte de poignée-pistolet	
	61	Base de calotte de poignée-pistolet	
	62	Vis de montage 1.8x8	2 pièces
14		Grenadières	S594S297
	63	Vis de grenadière	2 pièces
	64	Grenadière	2 pièces

## SAKO 75 RH PIÈCES DE RECHANGE

No de jeu de pièces	Re-père	Description	Référence
14		<b>Grenadières S/S</b>	<b>S59RS297</b>
	63	Vis de grenadière S/S	2 pièces
	64	Grenadière S/S	2 pièces
14		<b>Pivot avant de Varmint</b>	<b>S594S298</b>
	65	Douille de pivot	
	66	Vis de montage pour douille	
	67	Écrou de montage pour douille	
	68	Pivot avant	
15		<b>Cran de mire complet</b>	<b>S584S310</b>
	69	Base de cran de mire	
	70	Vis de montage	
	71	Feuillet 9.5 mm	
	71	Feuillet 12 mm	
	72	Rondelle de montage pour feuillet	
	73	Vis de montage pour feuillet	
15		<b>Cran de mire complet S/S</b>	<b>S58RS310</b>
	69	Base de cran de mire	
	70	Vis de montage	
	71	Feuillet 9.5 mm	
	71	Feuillet 12 mm	
	72	Rondelle de montage pour feuillet	
	73	Vis de montage pour feuillet	
15		<b>Cran de mire de battue complet</b>	<b>S584S311</b>
	74	Base de cran de mire	
	75	Vis de montage	2 pièces
	76	Feuillet	
	77	Rondelle de montage pour feuillet	
	78	Vis de montage pour feuillet	
16		<b>Guidon complet</b>	<b>S584S320</b>
	79	Base de guidon	
	80	Vis de montage avant pour base	
	81	Vis de montage arrière pour base	
	82	Guidon 5.5 mm	
	82	Guidon 6.5 mm	
	82	Guidon 7.5 mm	
	82	Guidon 8.5 mm	
	83	Protège de guidon	
16		<b>Guidon complet S/S</b>	<b>S58RS320</b>
	79	Base de guidon	
	80	Vis de montage avant pour base	
	81	Vis de montage arrière pour base	
	82	Guidon 5.5 mm	
	82	Guidon 6.5 mm	
	82	Guidon 7.5 mm	
	82	Guidon 8.5 mm	
	83	Protège de guidon	
16		<b>Jeu de guidon</b>	<b>S594S314</b>
	82	Guidon 5.5 mm	
	82	Guidon 6.5 mm	
	82	Guidon 7.5 mm	
	82	Guidon 8.5 mm	

## SAKO 75 RH PIÈCES DE RECHANGE

No de jeu de pièces	Re-père	Description	Référence
16		<b>Guidon de battue complet</b>	<b>S584S321</b>
	79	Base de guidon	
	80	Vis de montage avant pour base	
	81	Vis de montage arrière pour base	
	82	Guidon fluorescente 7.5 mm	
	82	Guidon fluorescente 8.5 mm	
	82	Guidon fluorescente 9.5 mm	
	83	Protège de guidon avec trous	
16		<b>Jeu de guidon fluorescente</b>	<b>S594S315</b>
	82	Guidon fluorescente 7.5 mm	
	82	Guidon fluorescente 8.5 mm	
	82	Guidon fluorescente 9.5 mm	
17		<b>Vis de serrage de pontet</b>	<b>S5960265</b>
	84	Vis de serrage avant	
	85	Vis de serrage arrière	
17		<b>Vis de serrage de pontet S/S</b>	<b>S59R0265</b>
	84	Vis de serrage avant S/S	
	85	Vis de serrage arrière S/S	
17		<b>Vis de serrage de pontet Deluxe</b>	<b>S5960267</b>
	84	Vis de serrage avant Deluxe	
	85	Vis de serrage arrière Deluxe	
18		<b>Garniture pour modèle Carbine IV - V</b>	<b>S5940347</b>
	86	Plaque de connexion	
	87	Vis de maintien pour plaque de conn. 2.9x142 pièces	
	88	Bague moyenne	
	89	Vis pour bague moyenne M4x33	
	90	Bague avant	
	91	Vis pour bague avant 2.2x9.5	
19		<b>Vis transversale pour crosse</b>	<b>S5940296</b>
	92	Vis transversale	
	93	Écrou pour vis transversale, sans forage	
	94	Écrou pour vis transversale, foré	
19		<b>Vis transversale pour crosse V Varmint</b>	<b>S5960294</b>
	92	Vis transversale V Varmint	
	93	Écrou pour vis transversale, sans forage	
	94	Écrou pour vis transversale, foré	
19		<b>Vis transversale pour crosse S/S</b>	<b>S59R0296</b>
	92	Vis transversale	
	93	Écrou pour vis transversale, sans forage	
	94	Écrou pour vis transversale, foré	
19		<b>Vis transversale pour crosse Deluxe</b>	<b>S5940294</b>
	92	Vis transversale	
	93	Écrou pour vis transversale, sans forage Deluxe	
	94	Écrou pour vis transversale, foré Deluxe	
20		<b>Vis de bouche pour canon</b>	<b>S584S211</b>
	95	Vis de bouche M4x2.5	4 pièces
20		<b>Vis de bouche pour canon S/S</b>	<b>S58RS211</b>
	95	Vis de bouche M4x2.5	4 pièces
26		<b>Outil de tendre</b>	<b>S5960900</b>
26		<b>Outil de tendre KEY CONCEPT</b>	<b>S5960901</b>

El set de elementos de recambio originales SAKO, se compone de las piezas necesarias para sustituir el conjunto de la pieza dañada. Algunos de estos sets pueden incluir repuestos opcionales para diferentes modelos.

Con el propósito de evitar equívocos cuando efectúe su pedido de piezas o sets de recambio, deberá utilizar el código de pieza (el código del pieza comienza siempre por S). La serie de números (1, 2 ...) solo se utiliza para facilitar la localización de la piza necesitada en el despice.

## REPUESTOS SAKO 75 RH

Conjunto n°	Pieza n°	Descripción	Art.Nºn
	1	Caja I RH	S3941206
	1	Caja III RH	S3961206
	1	Caja IV RH	S3971206
	1	Caja V RH	S3981206
	1	Caja I RH De un tiro	S3941208
	1	Caja III RH De un tiro	S3961208
	1	Caja IV RH De un tiro	S3971208
	1	Caja V RH De un tiro	S3981208
	1	Caja I RH S/S	S394R206
	1	Caja III RH S/S	S396R206
	1	Caja IV RH S/S	S397R206
	1	Caja V RH S/S	S398R206
	2	Cañón cal. 17 Rem	S3941121
	2	Cañón cal. 222 Rem	S3941122
	2	Cañón cal. 223 Rem	S3941128
	2	Cañón cal. 22 PPC USA	S3711118
	2	Cañón cal. 6 mm PPC USA	S3711119
	2	Cañón cal. 7.62x39	S3711167
	2	Cañón cal. 22-250 Rem	S3721140
	2	Cañón cal. 243 Win	S3721143
	2	Cañón cal. 7mm-08 Rem	S3721135
	2	Cañón cal. 308 Win	S3721166
	2	Cañón cal. 25-06 Rem	S3741153
	2	Cañón cal. 6.5x55 SE	S3741156
	2	Cañón cal. 270 Win	S3741159
	2	Cañón cal. 7x64	S3741162
	2	Cañón cal. 280 Rem	S3741188
	2	Cañón cal. 30-06	S3741170
	2	Cañón cal. 9.3x62	S3741193
	2	Cañón cal. 9.3x66 Sako	S3741195
	2	Cañón cal. 270 Wby Mag	S3751158
	2	Cañón cal. 7 mm Rem Mag	S3751164
	2	Cañón cal. 7 mm Rem Ultra Mag	S3981155
	2	Cañón cal. 7 mm Wby Mag	S3751161
	2	Cañón cal. 7 mm STW	S3751160
	2	Cañón cal. 300 Win Mag	S3751176
	2	Cañón cal. 300 Wby Mag	S3751163
	2	Cañón cal. 300 Rem Ultra Mag	S3981177
	2	Cañón cal. 338 Win Mag	S3751180
	2	Cañón cal. 340 Wby Mag	S3751178
	2	Cañón cal. 375 H&H Mag	S3751182
	2	Cañón cal. 416 Rem Mag	S3811197
	2	Cañón cal. 22-250 Rem Carbine/Battue	S3728140
	2	Cañón cal. 243 Win Carbine/Battue	S3728143
	2	Cañón cal. 7mm-08 Rem Carbine/Battue	S3728135
	2	Cañón cal. 308 Win Carbine/Battue	S3728166

## REPUESTOS SAKO 75 RH

Conjunto n°	Pieza n°	Descripción	Art.Nºn
	2	Cañón cal. 25-06 Rem Carbine/Battue	S3748153
	2	Cañón cal. 6.5x55 SE Carbine/Battue	S3748156
	2	Cañón cal. 270 Win Carbine/Battue	S3748159
	2	Cañón cal. 7x64 Carbine/Battue	S3748162
	2	Cañón cal. 280 Rem Carbine/Battue	S3748188
	2	Cañón cal. 30-06 Carbine/Battue	S3748170
	2	Cañón cal. 9.3x62 Carbine/Battue	S3748193
	2	Cañón cal. 270 Wby Mag Carbine/Battue	S3758158
	2	Cañón cal. 7 mm Rem Mag Carbine/Battue	S3758164
	2	Cañón cal. 7 mm Wby Mag Carbine/Battue	S3758161
	2	Cañón cal. 7 mm STW Carbine/Battue	S3758160
	2	Cañón cal. 300 Win Mag Carbine/Battue	S3758176
	2	Cañón cal. 300 Wby Mag Carbine/Battue	S3758163
	2	Cañón cal. 338 Win Mag Carbine/Battue	S3758180
	2	Cañón cal. 340 Wby Mag Carbine/Battue	S3758178
	2	Cañón cal. 375 H&H Mag Carbine/Battue	S3758182
	2	Cañón cal. 17 Rem Varmint 24"	S3947121
	2	Cañón cal. 222 Rem Varmint 24"	S3947122
	2	Cañón cal. 223 Rem Varmint 24"	S3947128
	2	Cañón cal. 22 PPC USA Varmint 24"	S3717118
	2	Cañón cal. 6 mm PPC USA Varmint 24"	S3717119
	2	Cañón cal. 7.62x39 Varmint 24"	S3717167
	2	Cañón cal. 22-250 Rem Varmint 24"	S3727140
	2	Cañón cal. 243 Win Varmint 24"	S3727143
	2	Cañón cal. 7mm-08 Rem Varmint 24"	S3727135
	2	Cañón cal. 308 Win Varmint 24"	S3727166
	2	Cañón cal. 25-06 Rem Varmint 24"	S3747153
	2	Cañón cal. 6.5x55 SE Varmint 24"	S3747156
	2	Cañón cal. 270 Win Varmint 24"	S3747159
	2	Cañón cal. 7x64 Varmint 24"	S3747162
	2	Cañón cal. 280 Rem Varmint 24"	S3747188
	2	Cañón cal. 30-06 Varmint 24"	S3747170
	2	Cañón cal. 9.3x62 Varmint 24"	S3747193
	2	Cañón cal. 270 Wby Mag Varmint 24"	S3757158
	2	Cañón cal. 7 mm Rem Mag Varmint 24"	S3757164
	2	Cañón cal. 7 mm Wby Mag Varmint 24"	S3757161
	2	Cañón cal. 7 mm STW Varmint 24"	S3757160
	2	Cañón cal. 300 Win Mag Varmint 24"	S3757176
	2	Cañón cal. 300 Wby Mag Varmint 24"	S3757163
	2	Cañón cal. 338 Win Mag Varmint 24"	S3757180
	2	Cañón cal. 340 Wby Mag Varmint 24"	S3757178
	2	Cañón cal. 375 H&H Mag Varmint 24"	S3757182
	2	Cañón cal. 416 Rem Mag Varmint 24"	S3817197
	2	Cañón cal. 222 Rem Varmint 26"	S3944122
	2	Cañón cal. 223 Rem Varmint 26"	S3944128
	2	Cañón cal. 7.62x39 Varmint 26"	S3714167
	2	Cañón cal. 22-250 Rem Varmint 26"	S3724140
	2	Cañón cal. 308 Win Varmint 26"	S3724166
	2	Cañón cal. 25-06 Rem Varmint 26"	S3744153
	2	Cañón cal. 6.5x55 SE Varmint 26"	S3744156
	2	Cañón cal. 270 Win Varmint 26"	S3744159
	2	Cañón cal. 30-06 Varmint 26"	S3744170
	2	Cañón cal. 270 Wby Mag Varmint 26"	S3754158
	2	Cañón cal. 7 mm Wby Mag Varmint 26"	S3754161

## REPUESTOS SAKO 75 RH

Conjunto n°	Pieza n°	Descripción	Art.Nºn
	2	Cañón cal. 7 mm Rem Mag Varmint 26"	S3754164
	2	Cañón cal. 7 mm STW Varmint 26"	S3754160
	2	Cañón cal. 300 Win Mag Varmint 26"	S3754176
	2	Cañón cal. 300 Wby Mag Varmint 26"	S3754163
	2	Cañón S/S cal. 222 Rem	S3942122
	2	Cañón S/S cal. 223 Rem	S3942128
	2	Cañón S/S cal. 22 PPC USA	S3712118
	2	Cañón S/S cal. 6 mm PPC USA	S3712119
	2	Cañón S/S cal. 22-250 Rem	S3722140
	2	Cañón S/S cal. 243 Win	S3722143
	2	Cañón S/S cal. 7mm-08 Rem	S3722135
	2	Cañón S/S cal. 308 Win	S3722166
	2	Cañón S/S cal. 25-06 Rem	S3742153
	2	Cañón S/S cal. 6.5x55 SE	S3742156
	2	Cañón S/S cal. 270 Win	S3742159
	2	Cañón S/S cal. 30-06	S3742170
	2	Cañón S/S cal. 9.3x62	S3742193
	2	Cañón S/S cal. 9.3x66 Sako	S3742195
	2	Cañón S/S cal. 7 mm Rem Mag	S3752164
	2	Cañón S/S cal. 7 mm STW	S3752160
	2	Cañón S/S cal. 300 Win Mag	S3752176
	2	Cañón S/S cal. 300 Rem Ultra Mag	S3752177
	2	Cañón S/S cal. 338 Win Mag	S3752180
	2	Cañón S/S cal. 375 H&H Mag	S3752182
	2	Cañón S/S cal. 222 Rem Varmint 24"	S3946122
	2	Cañón S/S cal. 223 Rem Varmint 24"	S3946128
	2	Cañón S/S cal. 22 PPC USA Varmint 24"	S3716118
	2	Cañón S/S cal. 6 mm PPC USA Varmint 24"	S3716119
	2	Cañón S/S cal. 22-250 Rem Varmint 24"	S3726140
	2	Cañón S/S cal. 243 Win Varmint 24"	S3726143
	2	Cañón S/S cal. 308 Win Varmint 24"	S3726166
	2	Cañón S/S cal. 25-06 Rem Varmint 24"	S3746153
	2	Cañón S/S cal. 6.5x55 SE Varmint 24"	S3746156
	2	Cañón S/S cal. 270 Win Varmint 24"	S3746159
	2	Cañón S/S cal. 30-06 Varmint 24"	S3746170
	2	Cañón S/S cal. 9.3x62 Varmint 24"	S3746193
	2	Cañón S/S cal. 7 mm Rem Mag Varmint 24"	S3756164
	2	Cañón S/S cal. 300 Win Mag Varmint 24"	S3756176
	2	Cañón S/S cal. 243 Win Finnlight	S572N143
	2	Cañón S/S cal. 7mm-08 Rem Finnlight	S572N135
	2	Cañón S/S cal. 308 Win Finnlight	S572N166
	2	Cañón S/S cal. 25-06 Rem Finnlight	S574N153
	2	Cañón S/S cal. 6.5x55 SE Finnlight	S574N156
	2	Cañón S/S cal. 270 Win Finnlight	S574N159
	2	Cañón S/S cal. 280 Rem Finnlight	S574N188
	2	Cañón S/S cal. 30-06 Finnlight	S574N170
	2	Cañón S/S cal. 7 mm Rem Mag Finnlight	S575N164
	2	Cañón S/S cal. 300 Win Mag Finnlight	S575N176

## REPUESTOS SAKO 75 RH

Conjunto n°	Pieza n°	Descripción	Art.Nºn
	3	Cuerpo del cerrojo I RH	S3941306
	3	Cuerpo del cerrojo III RH	S3961306
	3	Cuerpo del cerrojo III PPC RH	S3961307
	3	Cuerpo del cerrojo IV RH	S3971306
	3	Cuerpo del cerrojo IV 6.5x55 RH	S3971307
	3	Cuerpo del cerrojo V RH	S3981306
	3	Cuerpo del cerrojo I RH S/S	S394R306
	3	Cuerpo del cerrojo III RH S/S	S396R306
	3	Cuerpo del cerrojo III PPC RH S/S	S396R307
	3	Cuerpo del cerrojo IV RH S/S	S397R306
	3	Cuerpo del cerrojo IV 6.5x55 RH S/S	S397R307
	3	Cuerpo del cerrojo V RH S/S	S398R306
	4	Culata I RH Hunter al aceite	S2943600
	4	Culata I RH Hunter mate	S2942600
	4	Culata III RH Hunter al aceite	S2963600
	4	Culata III RH Hunter mate	S2962600
	4	Culata IV RH Hunter al aceite	S2973600
	4	Culata IV RH Hunter mate	S2972600
	4	Culata IV RH Hunter c. torn. transv. al aceite	S2973685
	4	Culata IV RH Hunter c. torn. transv. mate	S2972685
	4	Culata V RH Hunter al aceite	S2983600
	4	Culata V RH Hunter mate	S2982600
	4	Culata V Mag RH Hunter al aceite	S2993600
	4	Culata V Mag RH Hunter mate	S2992600
	4	Culata I RH Hunter al aceite S/S	S2943603
	4	Culata I RH Hunter mate S/S	S2942603
	4	Culata III RH Hunter al aceite S/S	S2963603
	4	Culata III RH Hunter mate S/S	S2962603
	4	Culata IV RH Hunter al aceite S/S	S2973603
	4	Culata IV RH Hunter mate S/S	S2972603
	4	Culata IV RH Hunter c. torn. transv. al aceite S/S	S2973692
	4	Culata IV RH Hunter c. torn. transv. mate S/S	S2972692
	4	Culata V RH Hunter al aceite S/S	S2983603
	4	Culata V RH Hunter mate S/S	S2982603
	4	Culata V Mag RH Hunter al aceite S/S	S2993603
	4	Culata V Mag RH Hunter mate S/S	S2992603
	4	Culata I RH Deluxe al aceite	S2943601
	4	Culata I RH Deluxe lacada	S2941601
	4	Culata I RH Deluxe mate	S2942601
	4	Culata III RH Deluxe al aceite	S2963601
	4	Culata III RH Deluxe lacada	S2961601
	4	Culata III RH Deluxe mate	S2962601
	4	Culata IV RH Deluxe al aceite	S2973601
	4	Culata IV RH Deluxe lacada	S2971601
	4	Culata IV RH Deluxe mate	S2972601
	4	Culata IV RH Deluxe c. torn. transv. al aceite	S2973686
	4	Culata IV RH Deluxe c. torn. transv. lacada	S2971686
	4	Culata IV RH Deluxe c. torn. transv. mate	S2972686
	4	Culata V RH Deluxe al aceite	S2983601
	4	Culata V RH Deluxe lacada	S2981601
	4	Culata V RH Deluxe mate	S2982601
	4	Culata V Mag RH Deluxe al aceite	S2993686
	4	Culata V Mag RH Deluxe mate	S2992686

## REPUESTOS SAKO 75 RH

Conjunto nº	Pieza nº	Descripción	Art.Nºn
	4	Culata I RH Superdeluxe al aceite	S2943606
	4	Culata I RH Superdeluxe lacada	S2941606
	4	Culata I RH Superdeluxe mate	S2942606
	4	Culata III RH Superdeluxe al aceite	S2963606
	4	Culata III RH Superdeluxe lacada	S2961606
	4	Culata III RH Superdeluxe mate	S2962606
	4	Culata IV RH Superdeluxe al aceite	S2973606
	4	Culata IV RH Superdeluxe lacada	S2971606
	4	Culata IV RH Superdeluxe mate	S2972606
	4	Culata IV RH Superdeluxe c. torn. tr. al aceite	S2973688
	4	Culata IV RH Superdeluxe c. torn. tr. lacada	S2971688
	4	Culata IV RH Superdeluxe c. torn. tr. mate	S2972688
	4	Culata V RH Superdeluxe al aceite	S2983606
	4	Culata V RH Superdeluxe lacada	S2981606
	4	Culata V RH Superdeluxe mate	S2982606
	4	Culata V Mag RH Superdeluxe al aceite	S2993688
	4	Culata V Mag RH Superdeluxe mate	S2992688
	4	Culata V Mag RH Safari al aceite	S2993691
	4	Culata V Mag RH Safari mate	S2992691
	4	Culata I RH Euro al aceite	S2943609
	4	Culata I RH Euro mate	S2942609
	4	Culata III RH Euro al aceite	S2963609
	4	Culata III RH Euro mate	S2962609
	4	Culata IV RH Euro al aceite	S2973609
	4	Culata IV RH Euro mate	S2972609
	4	Culata IV RH Euro con torn. transv. al aceite	S2973682
	4	Culata IV RH Euro con torn. transv. mate	S2972682
	4	Culata V RH Euro al aceite	S2983609
	4	Culata V RH Euro mate	S2982609
	4	Culata III RH Carbine al aceite	S2963605
	4	Culata III RH Carbine mate	S2962605
	4	Culata IV RH Carbine al aceite	S2973605
	4	Culata IV RH Carbine mate	S2972605
	4	Culata IV RH Carbine c. torn. transv. al aceite	S2973687
	4	Culata IV RH Carbine c. torn. transv. mate	S2972687
	4	Culata V RH Carbine al aceite	S2983605
	4	Culata V RH Carbine mate	S2982605
	4	Culata I RH Varmint al aceite	S2943602
	4	Culata I RH Varmint mate	S2942602
	4	Culata III RH Varmint al aceite	S2963602
	4	Culata III RH Varmint mate	S2962602
	4	Culata IV RH Varmint al aceite	S2973602
	4	Culata IV RH Varmint mate	S2972602
	4	Culata V RH Varmint al aceite	S2983602
	4	Culata V RH Varmint mate	S2982602
	4	Culata I RH Varmint De un tiro al aceite	S2943690
	4	Culata I RH Varmint De un tiro mate	S2942690
	4	Culata III RH Varmint De un tiro al aceite	S2963690
	4	Culata III RH Varmint De un tiro mate	S2962690
	4	Culata IV RH Varmint De un tiro al aceite	S2973690
	4	Culata IV RH Varmint De un tiro mate	S2972690
	4	Culata V RH Varmint De un tiro al aceite	S2983690
	4	Culata V RH Varmint De un tiro mate	S2982690

## REPUESTOS SAKO 75 RH

Conjunto nº	Pieza nº	Descripción	Art.Nºn
	4	Culata I RH Varmint Laminated mate	S2942612
	4	Culata III RH Varmint Laminated mate	S2962612
	4	Culata IV RH Varmint Laminated mate	S2972612
	4	Culata V RH Varmint Laminated mate	S2982612
	4	Culata I RH Varmint Lamin. De un tiro mate	S2942689
	4	Culata III RH Varmint Lamin. De un tiro mate	S2962689
	4	Culata IV RH Varmint Lamin. De un tiro mate	S2972689
	4	Culata V RH Varmint Lamin. De un tiro mate	S2982689
	4	Culata I RH Varmint Laminated mate S/S	S2942613
	4	Culata III RH Varmint Laminated mate S/S	S2962613
	4	Culata IV RH Varmint Laminated mate S/S	S2972613
	4	Culata V RH Varmint Laminated mate S/S	S2982613
	4	Culata III RH Synthetic S/S	S2960699
	4	Culata IV RH Synthetic S/S	S2970699
	4	Culata V RH Synthetic S/S	S2980699
	4	Culata III RH Synthetic Std	S2960698
	4	Culata IV RH Synthetic Std	S2970698
	4	Culata V RH Synthetic Std	S2980698
	4	Culata III RH Finnlight S/S	S2960607
	4	Culata IV RH Finnlight S/S	S2970607
	4	Culata V RH Finnlight S/S	S2980607
	1	<b>Mecanismo completo de disparador</b>	<b>S5960110</b>
	5	Mecanismo de disparador	
	6	Tornillo de amarre M6x20	
	1	<b>Mecanismo completo de disparador S/S</b>	<b>S59R0110</b>
	5	Mecanismo de disparador S/S	
	6	Tornillo de amarre M6x20	
	1	<b>Mecanismo completo de disparador Deluxe</b>	<b>S5960112</b>
	5	Mecanismo de disparador Deluxe	
	6	Tornillo de amarre M6x20	
	2	<b>Repuestos mecan. de disparador M90/M75</b>	<b>S584S210</b>
	7	Muelle de disparador	
	8	Tornillo de muelle de disparador M5x10	
	9	Muelle de presión de disparador	
	10	Muelle de leva de seguro	
	11	Silenciador de seguro M90	
	12	Silenciador de seguro M75	
	13	Arandela	
	2	<b>Repuestos mecanismo grupo disparador</b>	<b>S584S220</b>
	14	Muelle de grupo disparador	
	15	Tornillo de grupo de disparador M3x6(2)	
	3	<b>Conjunto de percutor completo I</b>	<b>S5960150</b>
	16	Conjunto de percutor I	
	17	Resorte del percutor	
	18	Cierre guía del resorte del percutor	
	3	<b>Conjunto de percutor completo III</b>	<b>S5960155</b>
	16	Conjunto de percutor III	
	17	Resorte del percutor	
	18	Cierre guía del resorte del percutor	
	3	<b>Conjunto de percutor compl. III KEY CONCEPT</b>	<b>S5960156</b>
	16	Conjunto de percutor III KC	
	17	Resorte del percutor	
	18	Cierre guía del resorte del percutor KC	



## REPUESTOS SAKO 75 RH

Conjunto nº	Pieza nº	Descripción	Art.Nºn
3		<b>Conjunto de percutor completo IV</b>	<b>S5960160</b>
	16	Conjunto de percutor IV	
	17	Resorte del percutor	
3	18	Cierre guía del resorte del percutor	<b>S5960161</b>
		<b>Conjunto de percutor compl. IV KEY CONCEPT</b>	
	16	Conjunto de percutor IV KC	
3	17	Resorte del percutor	<b>S5960165</b>
	18	Cierre guía del resorte del percutor KC	
		<b>Conjunto de percutor completo V</b>	
3	16	Conjunto de percutor V	<b>S5960166</b>
	17	Resorte del percutor	
	18	Cierre guía del resorte del percutor	
3		<b>Conjunto de percutor compl. V KEY CONCEPT</b>	<b>S5960166</b>
	16	Conjunto de percutor V KC	
	17	Resorte del percutor	
3	18	Cierre guía del resorte del percutor KC	<b>S59R0150</b>
		<b>Conjunto de percutor completo I S/S</b>	
	16	Conjunto de percutor I S/S	
3	17	Resorte del percutor	<b>S59R0155</b>
	18	Cierre guía del resorte del percutor	
		<b>Conjunto de percutor completo III S/S</b>	
3	16	Conjunto de percutor III S/S	<b>S59R0156</b>
	17	Resorte del percutor	
	18	Cierre guía del resorte del percutor	
3		<b>Conjunto de percutor compl. III KEY CON. S/S</b>	<b>S59R0156</b>
	16	Conjunto de percutor III KC S/S	
	17	Resorte del percutor	
3	18	Cierre guía del resorte del percutor KC	<b>S59R0160</b>
		<b>Conjunto de percutor completo IV S/S</b>	
	16	Conjunto de percutor IV S/S	
3	17	Resorte del percutor	<b>S59R0161</b>
	18	Cierre guía del resorte del percutor	
		<b>Conjunto de percutor compl. IV KEY CON. S/S</b>	
3	16	Conjunto de percutor IV KC S/S	<b>S59R0165</b>
	17	Resorte del percutor	
	18	Cierre guía del resorte del percutor KC	
3		<b>Conjunto de percutor completo V S/S</b>	<b>S59R0165</b>
	16	Conjunto de percutor V S/S	
	17	Resorte del percutor	
3	18	Cierre guía del resorte del percutor	<b>S59R0166</b>
		<b>Conjunto de percutor completo V KEY CON. S/S</b>	
	16	Conjunto de percutor V KC S/S	
4	17	Resorte del percutor	<b>S5940233</b>
	18	Cierre guía del resorte del percutor KC	
		<b>Extractor completo</b>	
4	19	Extractor M75 y M90 cal. 17, 222 y 223 Rem	<b>S5960240</b>
	20	Extractor de M90 otros cal.	
	21	Botón de extractor	
	22	Muelle de extractor	
4		<b>Expulsor completo</b>	<b>S5960240</b>
	23	Expulsor	
	24	Muelle de expulsor (2)	
	25	Pasador 2.5x24	

## REPUESTOS SAKO 75 RH

Conjunto nº	Pieza nº	Descripción	Art.Nºn
6	6	<b>Cubierta de cerrojo I</b>	<b>S5960243</b>
	6	<b>Cubierta de cerrojo III - V</b>	
	6	<b>Cubierta de cerrojo compl. III - V KEY CONCEPT</b>	
27	27	Cubierta de cerrojo KC	<b>S5960244</b>
	28	Llave de utilización (2)	
	29	Llave básica	
6	6	<b>Cubierta de cerrojo I S/S</b>	<b>S59R0243</b>
	6	<b>Cubierta de cerrojo III - V S/S</b>	
	6	<b>Cubierta de cerrojo compl. III - V KEY CON. S/S</b>	
27	27	Cubierta de cerrojo KC S/S	<b>S59R0244</b>
	28	Llave de utilización S/S (2)	
	29	Llave básica	
6	6	<b>Cubierta de cerrojo I Deluxe</b>	<b>S5960246</b>
	6	<b>Cubierta de cerrojo III - V Deluxe</b>	
	6	<b>Cubierta de cerrojo compl. III - V KEY CON. DLX</b>	
27	27	Cubierta de cerrojo KC Deluxe	<b>S5960247</b>
	28	Llave de utilización (2)	
	29	Llave básica	
6	6	<b>Llaves KEY CONCEPT</b>	<b>S5960241</b>
	28	Llave de utilización (2)	
	29	Llave básica	
6	6	<b>Llaves S/S KEY CONCEPT</b>	<b>S59R0241</b>
	28	Llave de utilización S/S (2)	
	29	Llave básica	
6	30	<b>Cabezal del llave KEY CONCEPT</b>	<b>S5960242</b>
	8	<b>Desenganche completo del cerrojo</b>	
	31	Desenganche del cerrojo	
32	32	Muelle desenganche cerrojo	<b>S5960250</b>
	33	Pasador desenganche cerrojo	
	31	<b>Desenganche completo del cerrojo S/S</b>	
8	32	Desenganche del cerrojo S/S	<b>S59R0250</b>
	32	Muelle desenganche cerrojo	
	33	Pasador desenganche cerrojo	
8	33	<b>Desenganche completo del cerrojo Deluxe</b>	<b>S5960252</b>
	31	Desenganche del cerrojo Deluxe	
	32	Muelle desenganche cerrojo	
33	33	Pasador desenganche cerrojo	<b>S5960170</b>
	34	<b>Conjunto de guardamonte I DM</b>	
	34	<b>Conjunto de guardamonte I FM</b>	
9	9	<b>Conjunto de guardamonte I FM Deluxe</b>	<b>S5960171</b>
	9	<b>Conjunto de guardamonte I DM S/S</b>	
	9	<b>Conjunto de guardamonte I FM S/S</b>	
9	9	<b>Conjunto de guardamonte I DM S/S</b>	<b>S59R0170</b>
	9	<b>Conjunto de guardamonte I FM S/S</b>	
	9	<b>Conjunto de guardamonte III DM</b>	
9	9	<b>Conjunto de guardamonte III FM</b>	<b>S5960180</b>
	9	<b>Conjunto de guardamonte III PPC FM</b>	
	9	<b>Conjunto de guardamonte III FM Deluxe</b>	
9	9	<b>Conjunto de guardamonte III DM S/S</b>	<b>S5960182</b>
	9	<b>Conjunto de guardamonte III DM S/S</b>	
	9	<b>Conjunto de guardamonte III DM Finnlight</b>	
9	9	<b>Conjunto de guardamonte III FM S/S</b>	<b>S59R0180</b>
	9	<b>Conjunto de guardamonte III DM S/S</b>	
	9	<b>Conjunto de guardamonte III PPC FM S/S</b>	
9	9	<b>Conjunto de guardamonte IV DM</b>	<b>S59A0180</b>
	9	<b>Conjunto de guardamonte IV FM</b>	
	9	<b>Conjunto de guardamonte IV FM S/S</b>	
9	9	<b>Conjunto de guardamonte IV DM S/S</b>	<b>S59R0181</b>
	9	<b>Conjunto de guardamonte IV FM</b>	
	9	<b>Conjunto de guardamonte IV FM Deluxe</b>	
9	9	<b>Conjunto de guardamonte IV DM S/S</b>	<b>S59R0176</b>
	9	<b>Conjunto de guardamonte IV FM</b>	
	9	<b>Conjunto de guardamonte IV FM Deluxe</b>	
9	9	<b>Conjunto de guardamonte IV DM S/S</b>	<b>S5960185</b>
	9	<b>Conjunto de guardamonte IV FM</b>	
	9	<b>Conjunto de guardamonte IV FM Deluxe</b>	
9	9	<b>Conjunto de guardamonte IV DM S/S</b>	<b>S5960186</b>
	9	<b>Conjunto de guardamonte IV FM</b>	
	9	<b>Conjunto de guardamonte IV FM Deluxe</b>	
9	9	<b>Conjunto de guardamonte IV DM S/S</b>	<b>S5960187</b>
	9	<b>Conjunto de guardamonte IV FM</b>	
	9	<b>Conjunto de guardamonte IV FM Deluxe</b>	
9	9	<b>Conjunto de guardamonte IV DM S/S</b>	<b>S59R0185</b>
	9	<b>Conjunto de guardamonte IV FM</b>	
	9	<b>Conjunto de guardamonte IV FM Deluxe</b>	

## REPUESTOS SAKO 75 RH

Conjunto n°	Pieza n°	Descripción	Art.N°n
9	34	Conjunto de guardamonte IV DM Finnlight	S59A0185
9	34	Conjunto de guardamonte IV FM S/S	S59R0186
9	34	Conjunto de guardamonte V DM	S5960190
9	34	Conjunto de guardamonte V FM	S5960191
9	34	Conjunto de guardamonte V FM Deluxe	S5960192
9	34	Conjunto de guardamonte V DM S/S	S59R0190
9	34	Conjunto de guardamonte V DM Finnlight	S59A0190
9	34	Conjunto de guardamonte V FM S/S	S59R0191
9	34	Conjunto de guardamonte I - V De un tiro	S5960195
10		Prisionero del cargador completo DM	S5960260
	35	Conjunto del prisionero del cargador	
	36	Tornillo de montaje M5x8	
10		Prisionero del cargador completo DM S/S	S59R0260
	35	Conjunto del prisionero del cargador S/S	
	36	Tornillo de montaje M5x8	
10		Prisionero de guardabaja de carg. compl. FM	S5960261
	37	Tornillo de montaje M5x8	
	38	Prisionero de guardabaja de cargador	
	39	Muelle de prisionero de guardabaja	
	40	Pasador 2x10	
	41	Plancha sujeción de caja de cargador	
10		Prisionero de guardabaja de carg. compl. FM S/S	S59R0261
	37	Tornillo de montaje M5x8	
	38	Prisionero de guardabaja de cargador S/S	
	39	Muelle de prisionero de guardabaja	
	40	Pasador 2x10	
	41	Plancha sujeción de caja de cargador	
11	42	Cargador I DM	S5960381
11	42	Cargador I DM S/S	S59R0381
11	42	Cargador III A DM	S5960384
11	42	Cargador III A DM S/S	S59R0384
11	42	Cargador III A DM Finnlight	S59A0384
11	42	Cargador III B (22-250) DM	S5960385
11	42	Cargador III B (22-250) DM S/S	S59R0385
11	42	Cargador III C (PPC) DM	S5960383
11	42	Cargador III C (PPC) DM S/S	S59R0383
11	42	Cargador IV DM	S5960386
11	42	Cargador IV DM S/S	S59R0386
11	42	Cargador IV DM Finnlight	S59A0386
11	42	Cargador IV B (9.3x66 Sako) DM	S5960387
11	42	Cargador IV B (9.3x66 Sako) DM S/S	S59R0387
11	42	Cargador V A DM	S5960389
11	42	Cargador V A DM S/S	S59R0389
11	42	Cargador V A DM Finnlight	S59A0389
11		Seguidor de cargador con muelle I	S5960281
	43	Seguidor de cargador	
	44	Muelle del cargador	
11		Seguidor de cargador con muelle III	S5960284
	43	Seguidor de cargador	
	44	Muelle del cargador	
11		Seguidor de cargador con muelle III C (PPC)	S5960283
	43	Seguidor de cargador (PPC)	
	44	Muelle del cargador	

## REPUESTOS SAKO 75 RH

Conjunto n°	Pieza n°	Descripción	Art.N°n
11		Seguidor de cargador con muelle IV	S5960286
	43	Seguidor de cargador	
	44	Muelle del cargador	
11		Seguidor de cargador con muelle V	S5960289
	43	Seguidor de cargador	
	44	Muelle del cargador	
11	45	Caja de cargador I	S5960481
11	45	Caja de cargador III A	S5960484
11	45	Caja de cargador III B (22-250)	S5960485
11	45	Caja de cargador III C (PPC)	S5960483
11	45	Caja de cargador IV	S5960486
11	45	Caja de cargador IV B (9.3x66 Sako)	S5960487
11	45	Caja de cargador V A	S5960489
11	45	Caja de cargador V B (416 Rem)	S5960490
11	45	Caja de cargador V C (Rem Ultra Mag)	S5960491
12		Bloque de retroceso completo I	S596S297
	46	Bloque de retroceso I	
	47	Tornillo de montaje M5x10	
12		Bloque de retroceso completo III - IV	S596S298
	46	Bloque de retroceso III - IV	
	47	Tornillo de montaje M5x10	
12		Bloque de retroceso completo V	S596S299
	46	Bloque de retroceso V	
	47	Tornillo de montaje M5x10	
13		Conjunto de cantonera rojo	S5940290
	48	Cantonera rojo	
	49	Pasador de montaje (2)	
13		Conjunto de cantonera negro	S596S296
	50	Cantonera negro	
	51	Tornillo de montaje 4.8x32 (2)	
13		Conjunto de cantonera Varmint	S584S296
	52	Cantonera	
	53	Base de cantonera	
	54	Tornillo de montaje 4.8x32 (2)	
13	55	Espaciador recto de cantonera	S584S420
13	56	Espaciador oblicuo de arriba de cantonera	S584S421
13	57	Espaciador oblicuo de abajo de cantonera	S584S422
13		Gorra de mango pistola completo Std	S5960292
	58	Gorra de mango pistola	
	59	Tornillo de montaje 1.8x8 (2)	
13		Gorra de mango pistola completo Dix	S5960293
	58	Gorra de mango pistola	
	59	Tornillo de montaje 1.8x8 (2)	
13		Gorra de mango pistola completo Synthetic	S59R0292
	60	Gorra de mango pistola	
	61	Base de gorra de mango pistola	
	62	Tornillo de montaje 1.8x8 (2)	
14		Anillas	S594S297
	63	Tornillo de anilla (2)	
	64	Anilla (2)	
14		Anillas S/S	S59RS297
	63	Tornillo de anilla S/S (2)	
	64	Anilla S/S (2)	

## REPUESTOS SAKO 75 RH

Conjunto n°	Pieza n°	Descripción	Art.Nºn
14		<b>Anilla frontal para Varmint</b>	<b>S594S298</b>
	65	Encaje de anilla	
	66	Tornillo de montaje de encaje	
	67	Tuerca de montaje para encaje	
15	68	Anilla frontal	<b>S584S310</b>
		<b>Alza trasera</b>	
	69	Base de mira trasera	
	70	Tornillo de montaje	
	71	Cuña de 9.5 mm	
	71	Cuña de 12 mm	
	72	Arandela de montaje de cuña	
15	73	Tornillo de montaje de cuña	<b>S58RS310</b>
		<b>Alza trasera S/S</b>	
	69	Base de mira trasera	
	70	Tornillo de montaje	
	71	Cuña de 9.5 mm	
15	71	Cuña de 12 mm	<b>S584S311</b>
	72	Arandela de montaje de cuña	
	73	Tornillo de montaje de cuña	
	74	<b>Alza trasera Battue</b>	
	75	Base de mira trasera Battue	
16	76	Tornillo de montaje (2)	<b>S584S320</b>
	76	Cuña	
	77	Arandela de montaje de cuña	
	78	Tornillo de montaje de cuña	
		<b>Punto de mira delantero</b>	
	79	Base de mira delantera	
	80	Tornillo de montaje de base frontal	
	81	Tornillo de montaje de base trasera	
	82	Mira de 5.5 mm	
	82	Mira de 6.5 mm	
16	82	Mira de 7.5 mm	<b>S58RS320</b>
	82	Mira de 8.5 mm	
	83	Protector de mira frontal	
		<b>Punto de mira delantero S/S</b>	
	79	Base de mira delantera	
	80	Tornillo de montaje de base frontal	
	81	Tornillo de montaje de base trasera	
	82	Mira de 5.5 mm	
	82	Mira de 6.5 mm	
	82	Mira de 7.5 mm	
16	82	Mira de 8.5 mm	<b>S594S314</b>
	83	Protector de mira frontal	
		<b>Surtido de punto de miras</b>	
	82	Mira de 5.5 mm	
	82	Mira de 6.5 mm	
	82	Mira de 7.5 mm	
	82	Mira de 8.5 mm	

## REPUESTOS SAKO 75 RH

Conjunto n°	Pieza n°	Descripción	Art.Nºn		
16		<b>Punto de mira delantero Battue</b>	<b>S584S321</b>		
	79	Base de mira delantera			
	80	Tornillo de montaje de base frontal			
	81	Tornillo de montaje de base trasera			
	82	Mira fluorescente de 7.5 mm			
	82	Mira fluorescente de 8.5 mm			
	82	Mira fluorescente de 9.5 mm			
	83	Protector de mira frontal con agujeros			
	16			<b>Surtido de miras fluorescentes</b>	<b>S594S315</b>
		82		Mira fluorescente de 7.5 mm	
82		Mira fluorescente de 8.5 mm			
82		Mira fluorescente de 9.5 mm			
17		<b>Tornillos de sujeción de guardamonte</b>	<b>S5960265</b>		
	84	Tornillo de sujeción frontal			
17	85	Tornillo de sujeción trasero	<b>S59R0265</b>		
		<b>Tornillos de sujeción de guardamonte S/S</b>			
17	84	Tornillo de sujeción frontal S/S	<b>S5960267</b>		
	85	Tornillo de sujeción trasero S/S			
18		<b>Tornillos de sujeción de guardamonte Deluxe</b>	<b>S5940347</b>		
	84	Tornillo de sujeción frontal Deluxe			
	85	Tornillo de sujeción trasero Deluxe			
		<b>Parte metálica para Carbine IV - V</b>			
	86	Placa de conexión			
	87	Tornillo montaje placa de conexión 2.9x14(2)			
	88	Abrazadera de culata			
	89	Tornillo abrazadera de culata M4x33			
	90	Mordaza de abrazadera			
	91	Tornillo de mordaza de abrazadera 2.2x9.5			
19		<b>Tornillo transversal</b>	<b>S5940296</b>		
	92	Tornillo transversal			
	93	Tuerca de tornillo sin agujeros			
	94	Tuerca de tornillo con agujeros			
19		<b>Tornillo transversal V Varmint</b>	<b>S5960294</b>		
	92	Tornillo transversal V Varmint			
	93	Tuerca de tornillo sin agujeros			
	94	Tuerca de tornillo con agujeros			
19		<b>Tornillo transversal S/S</b>	<b>S59R0296</b>		
	92	Tornillo transversal			
	93	Tuerca de tornillo sin agujeros			
	94	Tuerca de tornillo con agujeros			
19		<b>Tornillo transversal Deluxe</b>	<b>S5940294</b>		
	92	Tornillo transversal			
	93	Tuerca de tornillo sin agujeros Deluxe			
	94	Tuerca de tornillo con agujeros Deluxe			
20		<b>Tornillos tapón para cañón</b>	<b>S584S211</b>		
	95	Tornillo tapón M4x2.5 (4)			
20		<b>Tornillos tapón para cañón S/S</b>	<b>S58RS211</b>		
	95	Tornillo tapón M4x2.5 (4)			
26	96	<b>Llave de montar</b>	<b>S5960900</b>		
26	96	<b>Llave de montar KEY CONCEPT</b>	<b>S5960901</b>		







**TARKASTUS- JA TAKUUTODISTUS - INSPEKTIONS- OCH GARANTIBEVIS  
 INSPECTION CERTIFICATE - ENDABNAHMEZERTIFIKAT UND GARANTIESCHEIN  
 CERTIFICATO DI COLLAUDO - CERTIFICAT DE CONTRÔLE - CERTIFICADO DE CONTROL**

**MOD.** \_\_\_\_\_  
**CAL.** \_\_\_\_\_  
**S/N** \_\_\_\_\_  
**Key code** \_\_\_\_\_

**1 VUODEN TAKUU  
 1 ÅRS GARANTI  
 1 YEAR GUARANTEE  
 GARANZIA DI UN ANNO  
 1 JAHR GARANTIE  
 GARANTIE VALABLE UN AN  
 VALIDEZ GARANTIA UN AÑO**

**Tarkastus - Inspektion - Inspection - Collaudo  
 Endkontrolle - Contrôle - Inspección**

Tarkastettu kansainvälisen tarkastusjärjestön (C.I.P.) ohjeiden mukaisesti.

Inspekterad enligt reglerna av C.I.P.

Inspected according to the rules of international organisation C.I.P.

Collaudo effettuato secondo le norme C.I.P.

Entsprechend den Vorschriften der internationalen Organisation C.I.P. kontrolliert und endabgenommen.

Inspection correspondant aux normes C.I.P.

Inspección realizada según las normas de la Organización Internacional C.I.P.

Valmistaja antaa takuun mahdollisista raaka-aine- ja valmistusvirheistä. Virheen ilmaantuessa pyydämme lähettämään aseensa ja takuukortin myyjälle.

Tillverkaren ger garantin för material- och konstruktionsfel. Uppstår fel på vapnet skall det sändas tillsammans med garantibeviset till säljaren.

The product is guaranteed against possible defects in material or workmanship. In case of defect, please send the gun together with this guarantee card to the seller.

Il Fabbricante garantisce l'arma contro eventuali difetti di materiali e fabbricazione. In caso di difetti l'arma dovrà essere fatta pervenire all'Armiere assieme alla presente cartolina.

Der Hersteller übernimmt die Garantie für eventuelle Material- oder Herstellungsfehler. Im Falle einer Reklamation senden Sie die Waffe zusammen mit dieser Garantiekarte an den Verkäufer.

Le fabricant garantit l'acheteur contre les vices de fabrication et contre les cas de non-conformité. Nous prions l'acheteur de renvoyer l'arme défectueuse accompagnée du bon de garantie à l'armurerie.

El producto está garantizado contra defectos posibles de material o de fabricación, en cuyo caso les rogamos envíen el arma junto con esta tarjeta de garantía al distribuidor.

Ostaja, Köpare, Buyer, Acquirente  
 Käufer, Acheteur, Comprador  
 Luovutuspäivä, Försäljningsdatum, Purchase date  
 Data di vendita, Kaufdatum, Date de la vente, Fecha de compra

Myyjä, Säljare, Seller, Venditore  
 Verkäufer, Vendeur, Vendedor

**Postiosoite: Sako Oy, PL 149, 11101 Riihimäki**

**Address: Sako Ltd., P.O. Box 149, FIN-11101 Riihimäki, Finland**