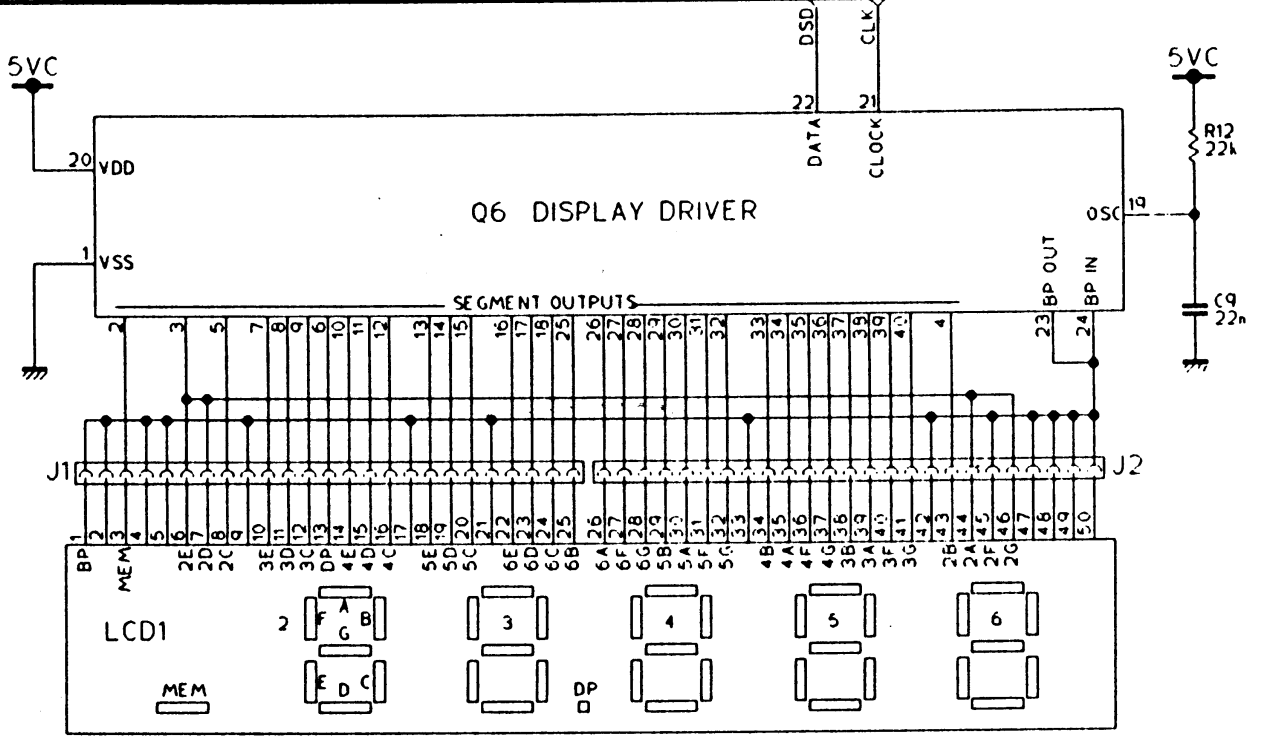
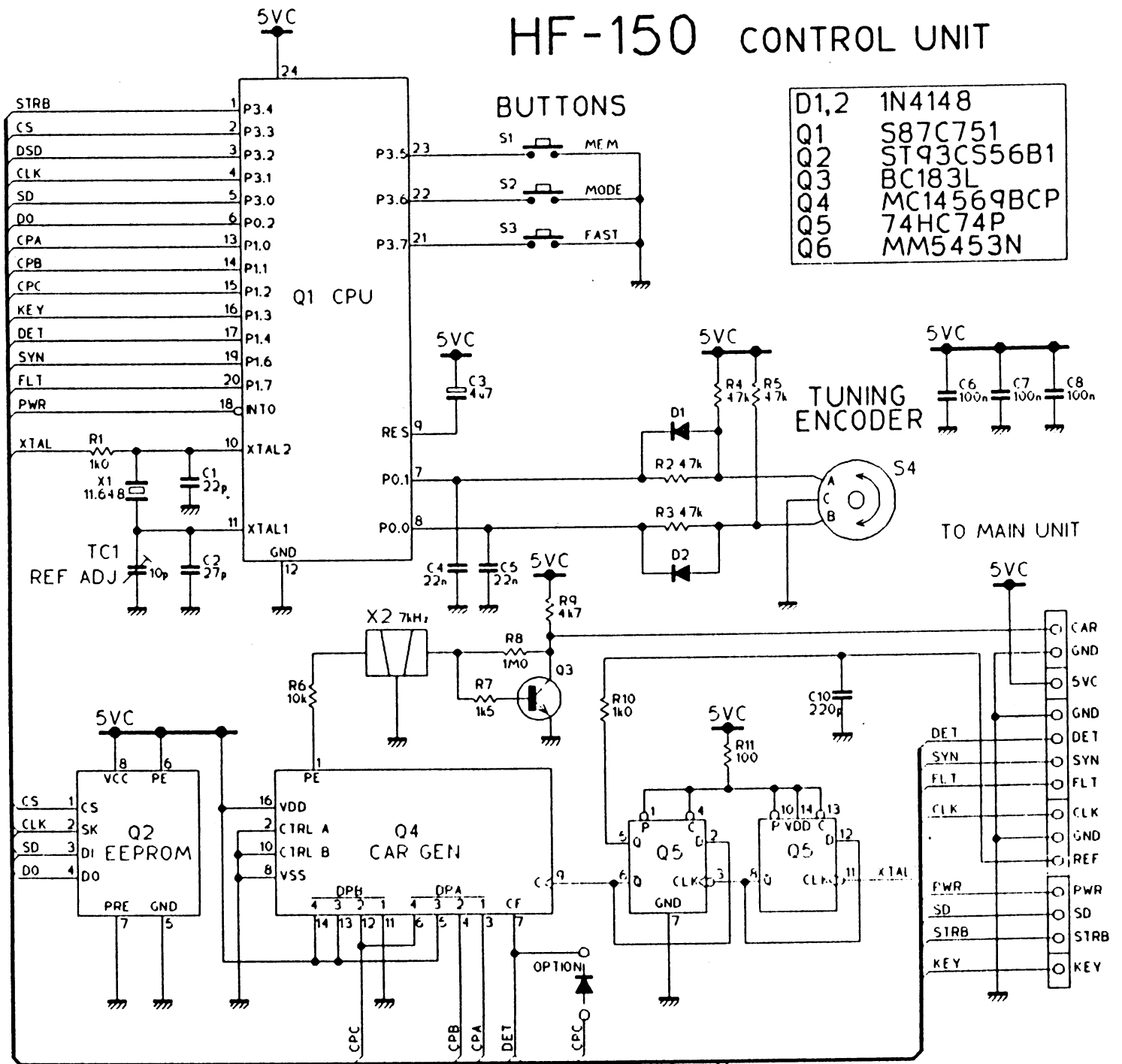


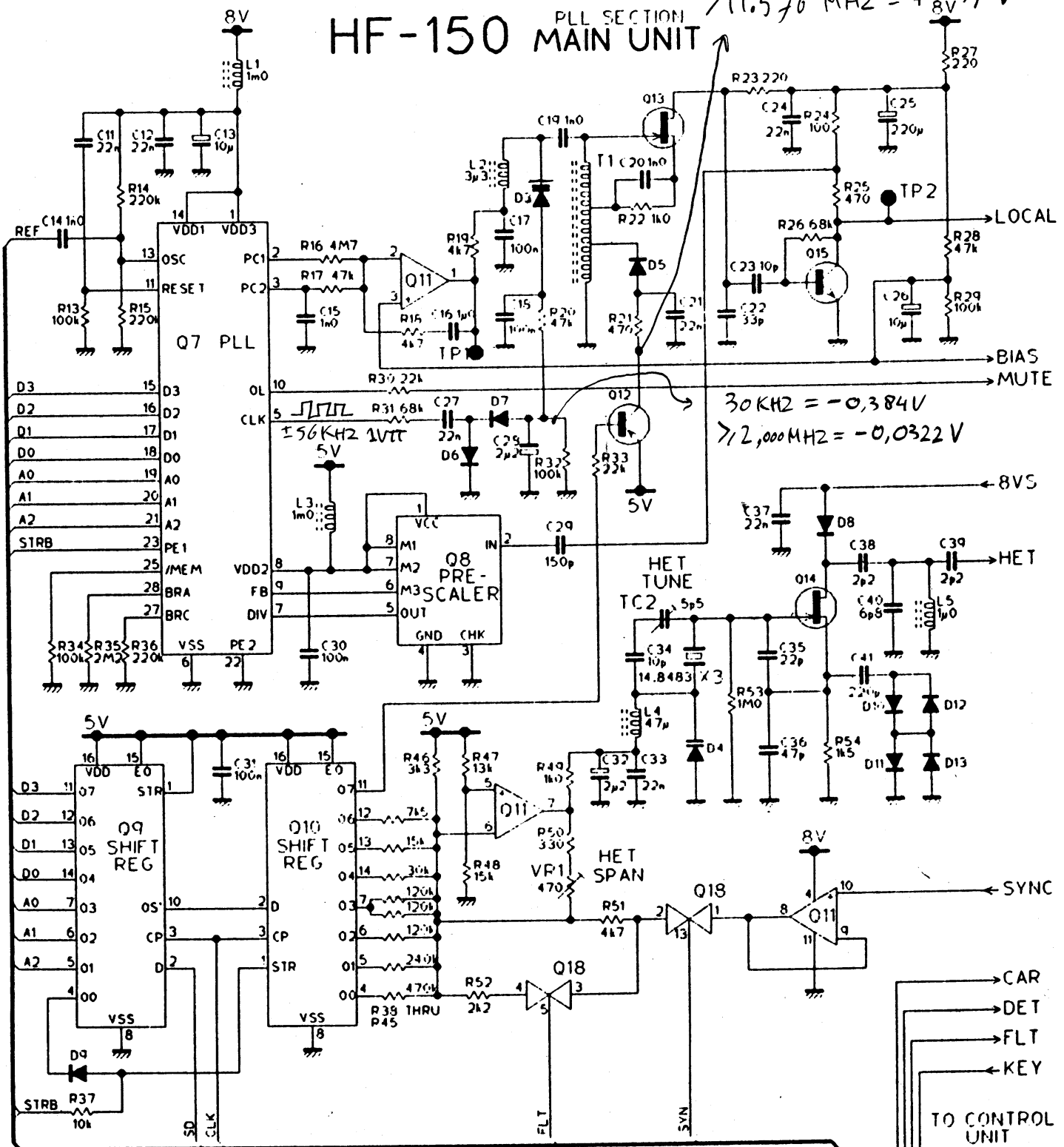
HF-150 BLOCK DIAGRAM

HF-150 CONTROL UNIT



HF-150 PLL SECTION MAIN UNIT

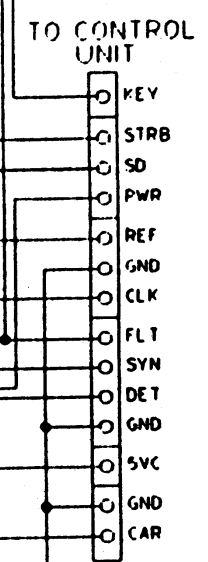
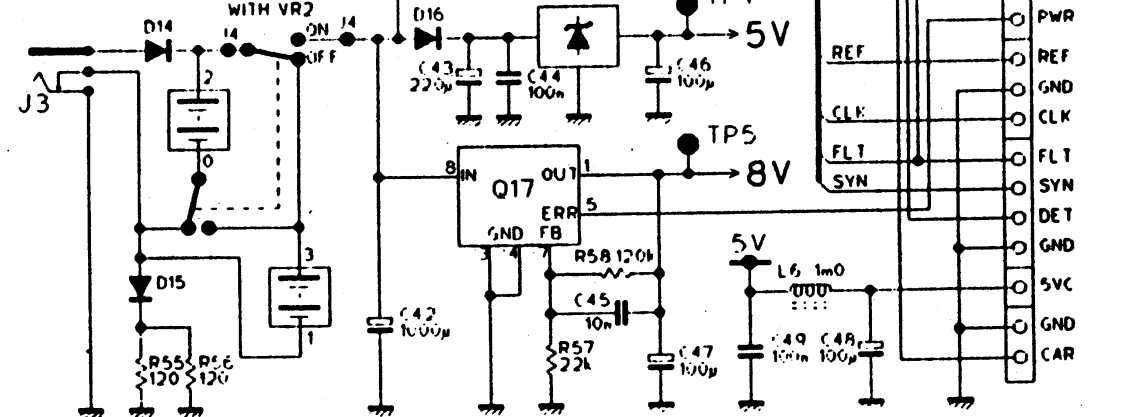
< 11.575 MHz = -1,600V
 > 11.576 MHz = +4,91V



30 KHZ = -0,384V
 > 2,000 MHz = -0,0322V

Q7	TDD1742T
Q8	μPB556C
Q9,10	74HC4094
Q11	TL064CP
Q12,14	J310
Q15	ZTX320
Q16	78L05
Q17	LP2951CM
Q18	CD4066P
D3,4	BB909A
D5	BA244A
D6-9	1N4148
D10-13	BAW62
D14-16	1N4002

DC POWER



HF-150 RF and IF SECTION MAIN UNIT

Q19	J310	Q27	MC3357P
Q20,21	BC183L	Q28-31	BC183L
Q22,23	SL6440CDP	Q32	SL6700CD
Q24	ZTX320		
Q25	TDA1904	D17	MI204
Q26	74HC02	D18-28	1N4148

