

PARTS MANUAL

Model

EC03

ENGINE

Covers EC03 Specifications:

EC03ER*0201	EC03F**0101
EC03ER*0202	EC03F**0110
EC03ER*0203	EC03F**1401
EC03ER*0204	EC03F**1404
EC03ER*0205	
EC03ER*0207	
EC03ER*0210	
EC03ER*0211	
EC03ER*0220	
EC03ER*0234	
EC03ER*0240	

PUB-EP5746
Rev. 7/99

Robin America, Inc.

940 Lively Blvd. • Wood Dale, IL 60191 • Phone: 630-350-8200 • Fax: 630-350-8212
e-mail: sales@robinamerica.com • www.robinamerica.com

© Copyright 1999 Robin America, Inc.

ご使用の前に

HOW TO USE THIS PARTS CATALOG

ロビンエンジンには、通常、製品仕様識別のため、ラベルがエンジンに貼付されています。このラベルにより、製品番号が確認できます。

なお、製品番号(11桁)と管理番号(4桁)が連続表示されており、この15桁を
プロダクトナンバー
PROD. No. と称し、次のような構成となっています。



In order to identify product specification, a label is generally stuck on each ROBIN engine. The **SPEC.No.** can be confirmed by the label. The label indicates a 15-digit alphabetic-numeric string of **PROD.No.** which consists of the **SPEC.No.**(11-digit) and the **CODE No.** (4-digit) as illustrated above.

注意

このパーツカタログの記載内容は、予告なく変更することがありますので、あらかじめご承知おき下さい。

NOTE

Please note that this part catalog is subjected to change without notice.

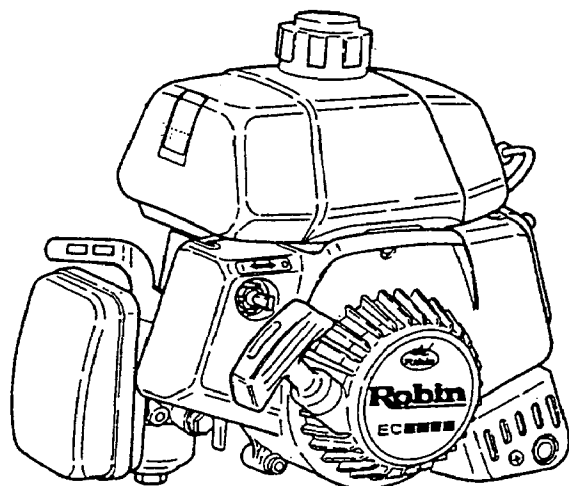
1. 収録内容 (CONTENTS)

このパーツカタログは、下記に示す、製品に使用している補修用部品を収録したものです。

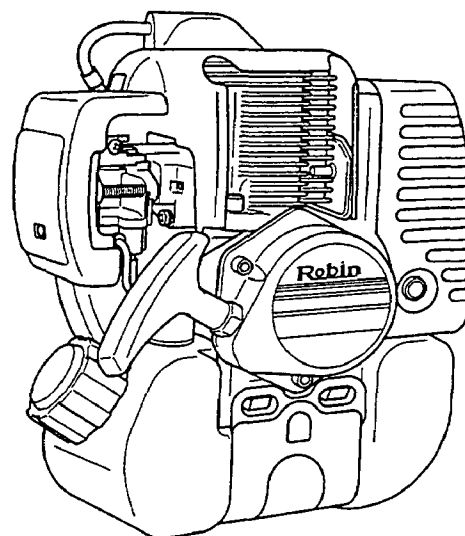
This part catalog contains repair parts employed in the products shown below.

記号 MARK	製品番号 SPEC No.
①	EC03ER*0201
②	EC03ER*0202
③	EC03ER*0203
④	EC03ER*0204
⑤	EC03ER*0205
⑥	EC03ER*0207
⑦	EC03ER*0210
⑧	EC03ER*0211
⑨	EC03ER*0220
⑩	EC03ER*0234
⑪	EC03ER*0240
⑫	EC03F**0101
⑬	EC03F**0110
⑭	EC03F**1401
⑮	EC03F**1404

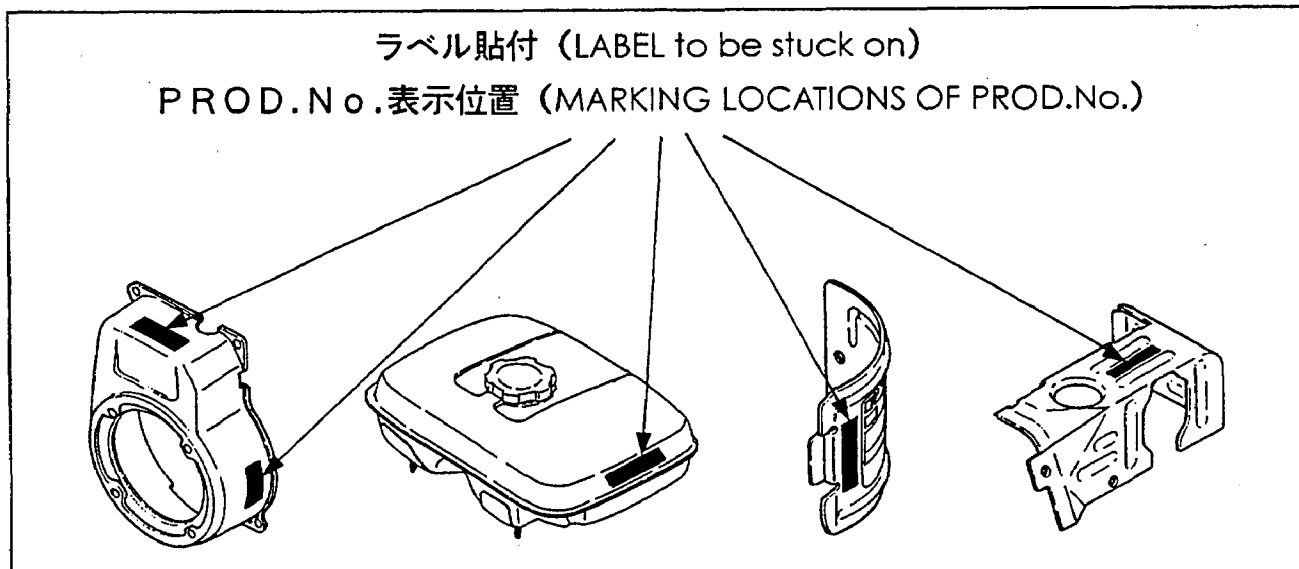
EC03(ER)



EC03(F)



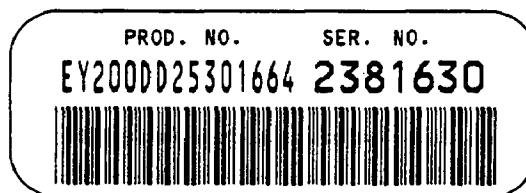
2. PROD.No.の確認方法 (HOW TO CHECK PROD.No.)



PROD.No. (15桁) のラベルは、ブローハウジング、フューエルタンク、シリンダバッフル、ヘッドカバーのいずれかの見易い位置に貼付してあります。
また、シリンダバッフルに打刻の場合もあります。

The 15-digit PROD.No. label is stuck on the part where it is easily found such as on blower housing, on cylinder baffle, or on head cover. In some cases, it is stamped on the cylinder baffle.

PROD.No.表示例
(MARKING EXAMPLE)

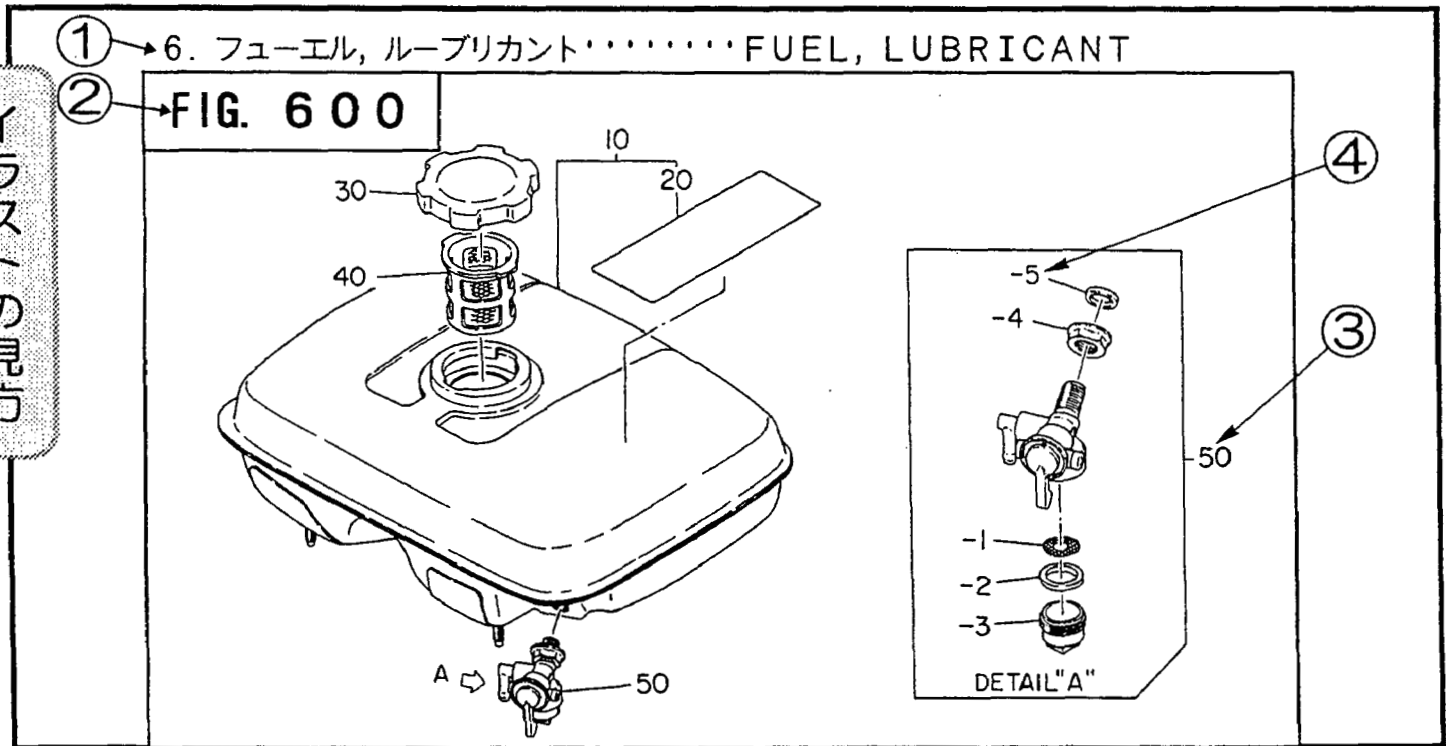


3. 用語および編集の説明 (TERM DEFINITION & COMPOSITION)

本カタログのイラストは、部品の位置・形状を部品注文に支障の無い範囲で図示してあります。部品によっては、位置形状が若干異なる場合がありますのでご承知おき下さい。

Note that some of the parts shown in the illustrations in this part catalog may be somewhat different from their actual shape and location, since the illustrations in this catalog are intended to provide ordering information.

イラストの見方



リストの見方

① → 6. フューエル, ルーブリカント.....FUEL, LUBRICANT

REF. NO.	部品番号 PART NUMBER	部品名称 PART NAME	個数 Qty	摘要 REMARKS	互換部品番号 INTERCHANGEABLE PART NUMBER	管理番号 CODE NO. FROM-TO	小売単価 UNIT PRICE	FIG. NO.
10	227-60101-21	フューエルタンク CP FUEL TANK CP	1	D形 D type		-		600
⑤	227-60186-21	フューエルタンク CP FUEL TANK CP	1	B形 B type		2101-		600
	227-60186-11	フューエルタンク CP FUEL TANK CP	1	B形 B type	227-60186-21	-2100		600
⑥	20 073-20047-20	ラベル, コーション LABEL (CAUTION)	1					600
	30 043-04300-15	フューエルタンク キャップ CP FUEL TANK CAP CP	1					600
	40 064-13600-10	フューエル フィルタ FUEL FILTER	1					600
③	50 064-20064-00	フューエル ストレーナ AY FUEL STRAINER AY	1					600
④	-1 064-20064-20	フィルタ FILTER	1					600
	-2 064-20064-10	パッキン PACKING	1					600
⑦	-3 064-20042-10	カップ, ストレーナ CUP, STRAINER	1					600
	-4 064-20064-30	ナット NUT	1					600
	-6 064-20064-40	パッキン PACKING	1					600

- ① **セクションネーム** 部品を機能別に大別してあります。個々のセクションネームについては、セクションインデックス(目次)で確認して下さい。
フィギュア ナンバー
- ② **FIG.No.** イラストNo.を表しています。百の位が同じ数字のFIG.No.は、同一セクションです。リスト右端欄に、その部品が描かれているFIG.No.が記載してあります。
レファレンス ナンバー
- ③④ **REF.No.** イラストの部品と、リストの部品番号とを、照合するための番号です。イラスト中のREF.No.と同じREF.No.をリストから探し、部品番号を調べて下さい。
 ④は、③部品の子部品(構成部品)を表し、-1,-2のように“-”で示してあります。
- ⑤ **部品番号** 販売単位の番号です。この部品番号でご注文下さい。
- ⑥ **部品名称** 部品の名称です。
- ⑦ **個 数** 製品1台当たりの部品の数量です。
- ⑧ **摘 要** 該当する形式・仕様・部品の特徴や補足説明があります。
- ⑨ **互換部品番号** ⑤の記載の部品に対して互換性のある部品番号です。
- ⑩ **管理番号** 改造部品の組込み経過を示し、この管理番号により、製品に使用されている部品番号を特定することができます。
- | | |
|-------|--------------------------|
| - | 管理番号にかかわらず、製品に継続使用されています |
| 2101- | 管理番号 2101 以降の製品に使用されています |
| -2100 | 管理番号 2100 までの製品に使用されています |

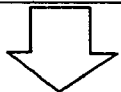
- ① **SECTION NAME**Parts are broadly classified according to their functions.
 Refer to section indexes(contents)for respective section name.
- ② **FIG.No.**It indicates illustration number. FIG.No. with the same figure in the third of hundreds shows that it is in a group of the same section. FIG.No. illustrating the target part can be read in the right-end section of the list.
- ③④ **REF.No.**It is a number to compare the part illustrated with the part number in the list.Serch for REF.No. in the list in the corresponding REF.No. in the illustration to determine the part number.
 Section ④ shows a 'SUB-ASSEMBLY PART' of section ③ which is indicated by the number led by '-' such as '-1','-2'.
- ⑤ **PART NUMBER**It is the number assigned for sales unit.
 Use the PART No. when marking an order.
- ⑥ **PART NAME**It is designation of the part.
- ⑦ **Q'ty**Quantity of part being employed for each product.
- ⑧ **REMARKS**This gives a distinctive feature and/or a supplementary comment for the type,the specification, and the part concerned.
- ⑨ **INTERCHANGEABLE ... PART NUMBER** ⑤. It shows part number(s) interchangeable for the part given in the section
- ⑩ **CODE No.**It indicates history of progress in which improved parts have been introduced in the product.The CODE No. helps to identify PART No. being employed in the product concerned.
- | | |
|-------|--|
| - | The part has been employed in the product irrespective of CODE No. |
| 2101- | The part is employed in the products with CODE No. of 2101 and after this number. |
| -2100 | The part is employed in the products with CODE No. of 2100 and before this number. |

4. 部品番号の引き方 (HOW TO IDENTIFY PART NUMBER)

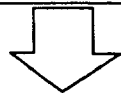
プロダクト ナンバー
PROD. No. を確認して下さい。



調べる部品のイラストを探しだし、その
レファレンス ナンバー
REF. No. を確認する

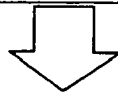


リストにより、確認した^{レファレンス ナンバー}REF. No.
の部品番号・部品名称等を読み取る。
注意：同一REF. No. に部品番号が複数
記載のある場合は、摘要欄で仕様
を確認し、読み取る。

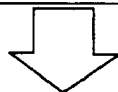


管理番号の欄に記載のある場合は、その
管理番号の前後で、部品番号が異なりま
す。
管理番号は、^{プロダクト ナンバー}PROD. No. の下4桁
です。

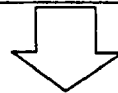
Confirm PROD.NO.



Find out the illustration of the part in question
to identify its REF.No.



Read the PART No.corresponding to REF.No.
and PART NAME from the list.
NOTE:If more than one of PART No. are
entered in the REF.No.section, refer to
REMARKS section to confirm the
specification.



If a 4-digit-number is entered in the CODE
No. section,the PART No. in question is
different in before and after this CODE No.
The CODE No. is to be illustrated as the last
4-digit of the PROD.No.

詳しくは、“用語および編集の説明”
をお読み下さい。

Refer to "TERM DEFINITION &
COMPOSITION" section for details.

5. 記号・略語一覧表 (TABLE OF SYMBOLS & ABBREVIATIONS)

(アルファベット順)

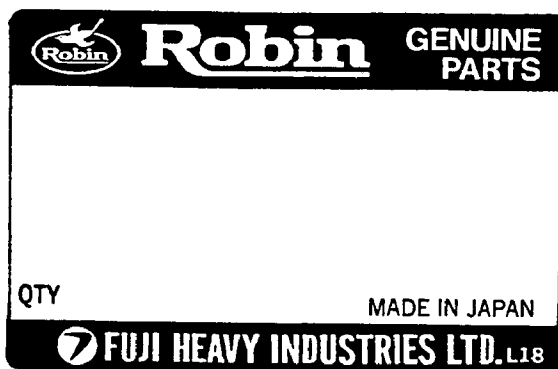
表 示 SYMBOLS	説 明 (英 語) DE SCRIPTION	説 明 (日 本 語) DESCRIPTION IN JAPANESE
AY	ASSEMBLY	アッセンブリー (組立)
CP	COMPLETE	コンプリート (完結)
EX	EXPORT	輸出
FIG.	FIGURE	フィギュア (図解)
FR.	FRONT	前側
"	INCH	インチ
INCL.	INCLUDE	～を含む
～L	LITER	～リットル (容量)
L=	LENGTH(in mm)	長さ (～mm)
L. H. (LH)	LEFT-HAND SIDE	左側
MECHA	MECHANICAL	機械的
NO (NON)	NONE	無し
OPT.	OPTIONAL	特別仕様 (STD. でないもの)
O. S.	OVER SIZE	オーバーサイズ
P=	PITCH(in mm)	ピッチ (～mm)
P. T. O. (PTO)	POWER TAKE OFF	動力取出し
REF.	REFERENCE	レファレンス (照合)
R. H. (RH)	RIGHT-HAND SIDE	右側
RR.	REAR	後側
STD.	STANDARD	標準
SW	SWITCH	スイッチ
T=	THICKNESS(in mm)	厚さ (～mm)
UN	UNIT	ユニット (結合)
U. S.	UNDER SIZE	アンダーサイズ
～V	VOLTAGE	ボルト (電圧)
～W	WATT	ワット (電力)
W/	WITH	…付き
W/O	WITHOUT	…無し

6. 純正部品のおすすめ

(REQUEST FOR PURCHASING ROBIN GENUINE PARTS)

1. 富士重工純正部品は、弊社製品に最も適合した設計仕様により生産され、製品の機能を完全に維持するため、アフターサービスを第一の目的として、厳格な品質検査のもとに生産されています。
2. 富士重工純正部品は、弊社の部品特約店、部品販売店に豊富に取り揃えてありますので、ご用命ください。
富士重工純正部品には、下記の表示がついています。

1. The genuine parts of Fuji Heavy Industry Ltd. have been manufactured in accordance with design specifications meeting the requirements of ROBIN products.
In order to maintain complete performance of ROBIN products, the genuine parts have been produced under strict quality inspection and quality control for the primary purpose of after-sale service.
2. You are requested to place an order to our Parts dealers or distributors where a good stock of genuine parts are kept. The genuine parts have the marking as illustrated below.



セクションインデックス(目次)

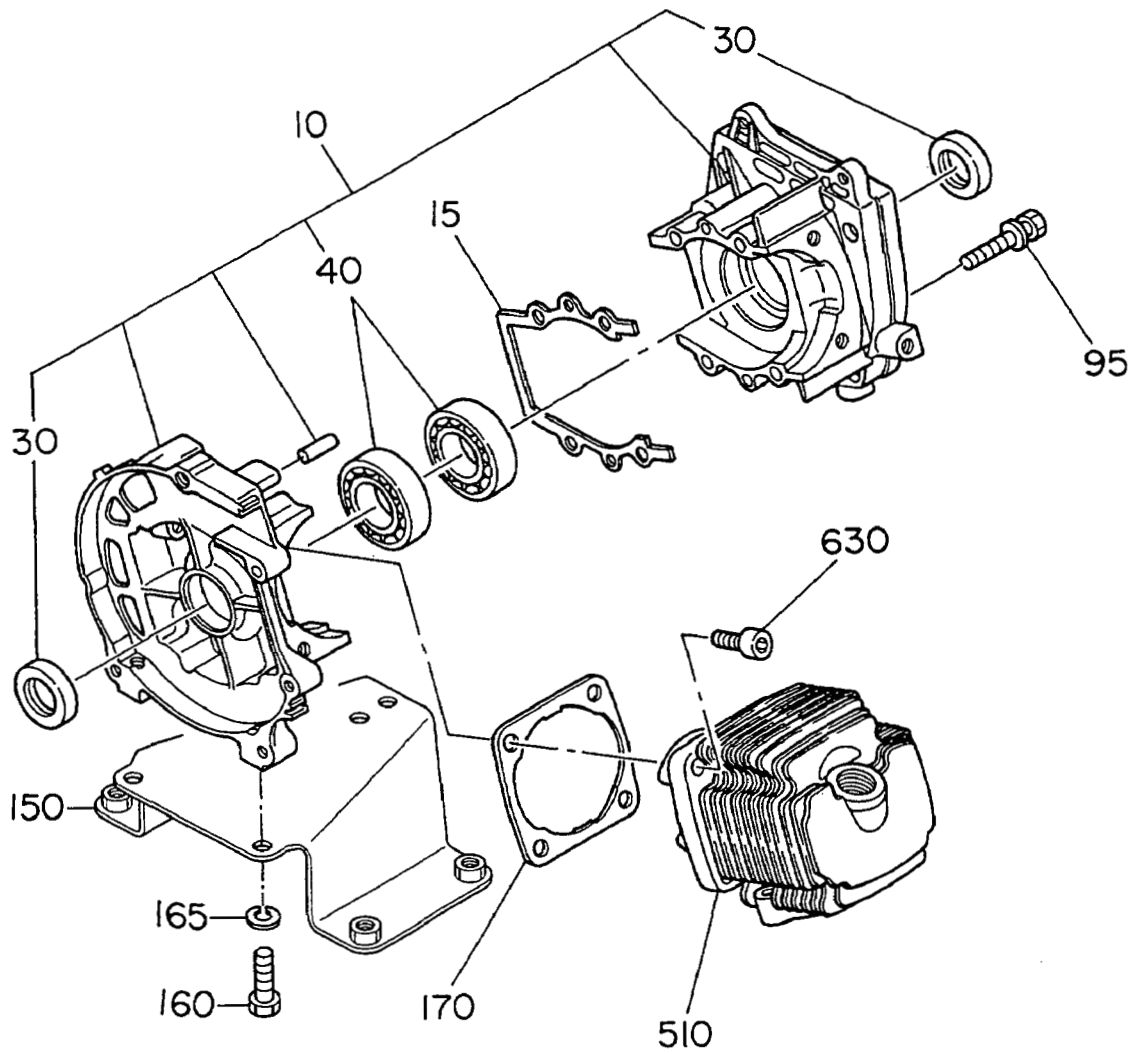
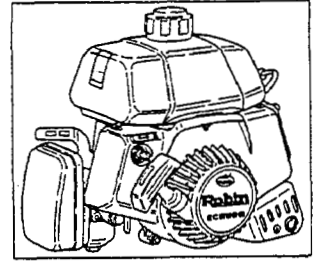
(SECTION INDEX)

セクションネーム SECTION NAME	フィギュアナンバー FIG. No.	ページ PAGE
1 A. クランクケース アンド シリンダー (EC03ER) -----	1 0 0 A	2
1 B. クランクケース アンド シリンダー (EC03F) -----	1 0 0 B	4
2 A. クランクシャフト アンド ピストン (EC03ER) -----	2 0 0 A	6
クランクシャフト -----	2 1 0 A	7
2 B. クランクシャフト アンド ピストン (EC03F) -----	2 0 0 B	1 0
3 A. マフラー アンド エア クリーナ (EC03ER) -----	3 0 0 A	1 2
3 B. マフラー アンド エア クリーナ (EC03F) -----	3 0 0 B	1 4
マフラー アンド エア クリーナ -----	3 1 0 B	1 5
5 A. リコイル スタータ (EC03ER) -----	5 0 0 A	1 8
5 B. リコイル スタータ (EC03F) -----	5 0 0 B	2 0
6 A. フューエル タンク アンド キャブレータ (EC03ER) -----	6 0 0 A	2 4
6 B. フューエル タンク アンド キャブレータ (EC03F) -----	6 0 0 B	3 0
フューエル タンク アンド キャブレータ -----	6 1 0 B	3 1
7 A. マグネット (EC03ER) -----	7 0 0 A	3 6
7 B. マグネット (EC03F) -----	7 0 0 B	3 8
8 A. クラッチ (EC03ER) -----	8 0 0 A	4 0
8 B. クラッチ (EC03F) -----	8 0 0 B	4 2
9. アクセサリーズ -----	9 0 0	4 4
1 0. 単独発送部品 -----	1 0 0 0	4 6
部品番号インデックスリスト -----		4 9

SECTION NAME	FIG. No.	PAGE
1 A. CRANKCASE AND CYLINDER (EC03ER) -----	1 0 0 A	2
1 B. CRANKCASE AND CYLINDER (EC03F) -----	1 0 0 B	4
2 A. CRANKSHAFT AND PISTON (EC03ER) -----	2 0 0 A	6
CRANKSHAFT -----	2 1 0 A	7
2 B. CRANKSHAFT AND PISTON (EC03F) -----	2 0 0 B	1 0
3 A. MUFFLER AND AIR CLEANER (EC03ER) -----	3 0 0 A	1 2
3 B. MUFFLER AND AIR CLEANER (EC03F) -----	3 0 0 B	1 4
MUFFLER AND AIR CLEANER -----	3 1 0 B	1 5
5 A. RECOIL STARTER (EC03ER) -----	5 0 0 A	1 8
5 B. RECOIL STARTER (EC03F) -----	5 0 0 B	2 0
6 A. FUEL TANK AND CARBURETOR (EC03ER) -----	6 0 0 A	2 4
6 B. FUEL TANK AND CARBURETOR (EC03F) -----	6 0 0 B	3 0
FUEL TANK AND CARBURETOR -----	6 1 0 B	3 1
7 A. MAGNETO (EC03ER) -----	7 0 0 A	3 6
7 B. MAGNETO (EC03F) -----	7 0 0 B	3 8
8 A. CLUTCH (EC03ER) -----	8 0 0 A	4 0
8 B. CLUTCH (EC03F) -----	8 0 0 B	4 2
9. ACCESSORIES -----	9 0 0	4 4
1 0. PARTS TO BE SHIPPED LOOSE -----	1 0 0 0	4 6
PARTS NUMBER INDEX LIST -----		4 9

FIG. 100A

EC03(ER)



1A. クランクケース アンド シリンダー
CRANKCASE AND CYLINDER

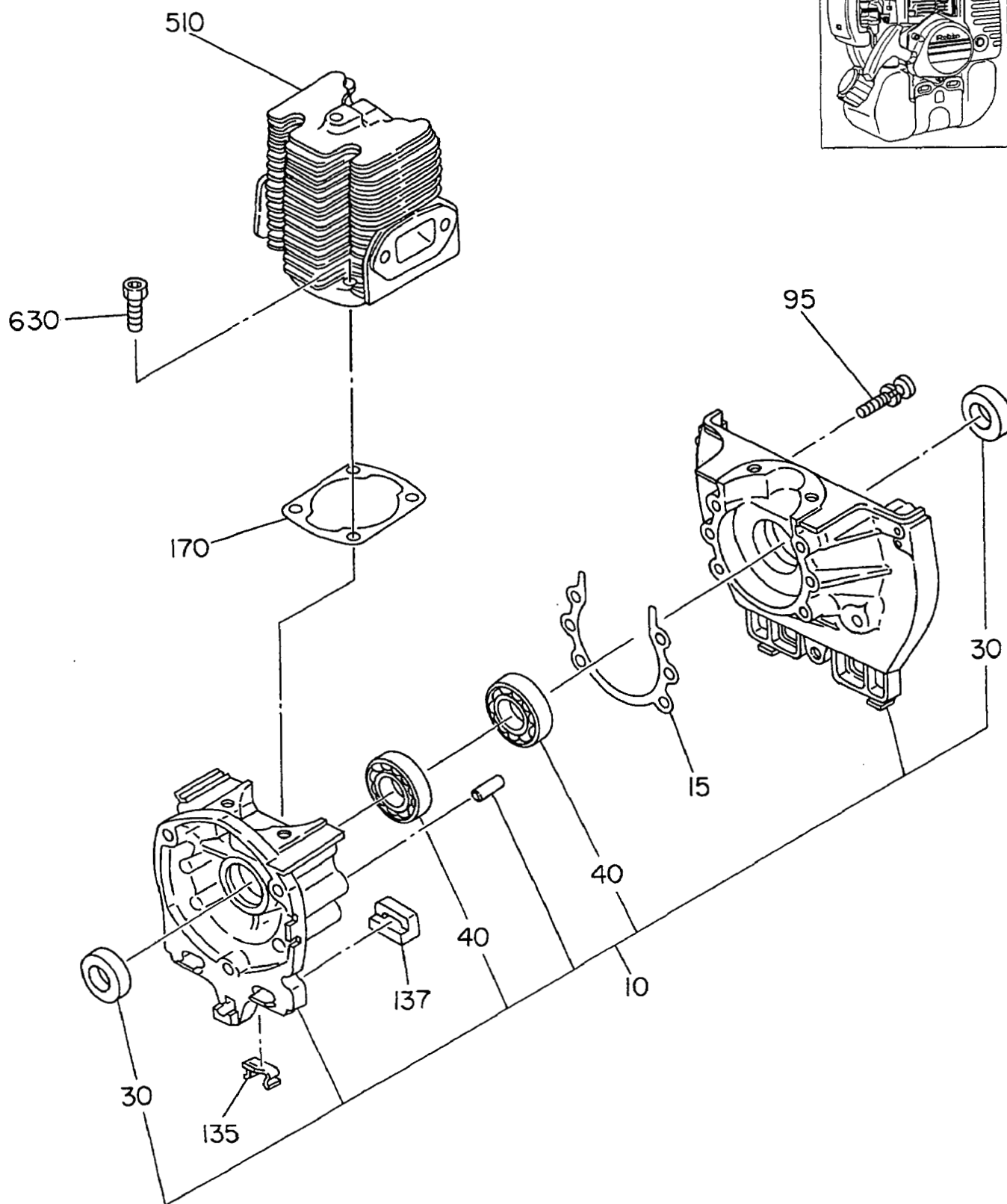
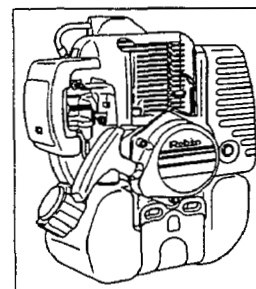
一般・ポンプなど
GENERAL/PUMP etc.

REF. NO.	部品番号 PART NUMBER	部品名称 PART NAME	個数 Q'ty	摘要 REMARKS	互換部品番号 INTERCHANGEABLE PART NUMBER	管理番号 CODE NO. FROM-TO	小売単価 UNIT PRICE	FIG. NO.
10	541-10050-00	クランクケース CP CRANKCASE CP	1			-		100A
15	541-15012-00	ガスケット,クランクケース GASKET(CRANKCASE)	1			-		100A
30	044-01599-71	オイル シール OIL SEAL	2	15×25×7		-		100A
40	060-01598-80	ボール ベアリング BALL BEARING	2	BB6202C3		-		100A
95	011-90599-40	ソケット ヘッド ボルト SOCKET HEAD BOLT	4			-		100A
150	540-95011-00	ベース BASE	1	⑤⑥		-		100A
	540-95012-00	ベース BASE	1	⑦		-		100A
160	001-66061-20	ボルト BOLT	3	⑤⑥⑦		-		100A
165	003-20060-00	スプリング ワッシャ SPRING WASHER	3	⑤⑥⑦		-		100A
170	541-15005-00	シリンダ パッキン CYLINDER PACKING	1			-		100A
510	532-15000-00	シリンダ CYLINDER	1			-		100A
630	011-90699-90	ソケット ヘッド ボルト SOCKET HEAD BOLT	4			-		100A

上記摘要欄の①②③. . . は、該当製品番号を示しています。製品番号は前書きにより確認してください。
①②③. . . など指示のない部品は全ての製品に採用されています。
Circled numbers such as ①②③. . . in the "REMARKS" column in the table above show corresponding product number. Confirm product number according to the introduction section. Parts which are not specified by the circled numbers are used in all the products.

FIG. 100 B

EC03(F)



1B. クランクケース アンド シリンダー
CRANKCASE AND CYLINDER

刈払機など
BUSH CUTTER etc.

REF. NO.	部品番号 PART NUMBER	部品名称 PART NAME	個数 Q'ty	摘要 REMARKS	互換部品番号 INTERCHANGEABLE PART NUMBER	管理番号 CODE NO. FROM-TO	小売単価 UNIT PRICE	FIG. NO.
10	531-10020-00	クランクケース CP CRANKCASE CP	1			-		100B
15	531-15004-00	ガスケット,クランクケース GASKET(CRANKCASE)	1			-		100B
30	044-01299-91	オイル シール OIL SEAL	2	12×22×7		-		100B
40	060-01299-20	ボール ベアリング BALL BEARING	2	BB6001C3		-		100B
95	014-00597-90	スクリュー SCREW	4			-		100B
135	531-65004-00	スペーサ SPACER	4			-		100B
137	531-65002-00	ダンパ DAMPER	4			-		100B
170	531-15003-01	シリンダ パッキン CYLINDER PACKING	1			-		100B
510	531-15002-01	シリンダ CYLINDER	1	⑫⑬⑮		-		100B
	531-15006-00	シリンダ CYLINDER	1	⑭		-		100B
630	011-90599-50	ソケット ヘッド ボルト SOCKET HEAD BOLT	4			-		100B

上記摘要欄の⑫⑬⑮... は、該当製品番号を示しています。製品番号は前書きにより確認してください。
⑫⑬⑮... など、指示のない部品は全ての製品に採用されています。

Circled numbers such as ⑫⑬⑮... in the "REMARKS" column in the table above show corresponding product number. Confirm product number according to the introduction section. Parts which are not specified by the circled numbers are used in all the products.

FIG. 200A

EC03(ER)

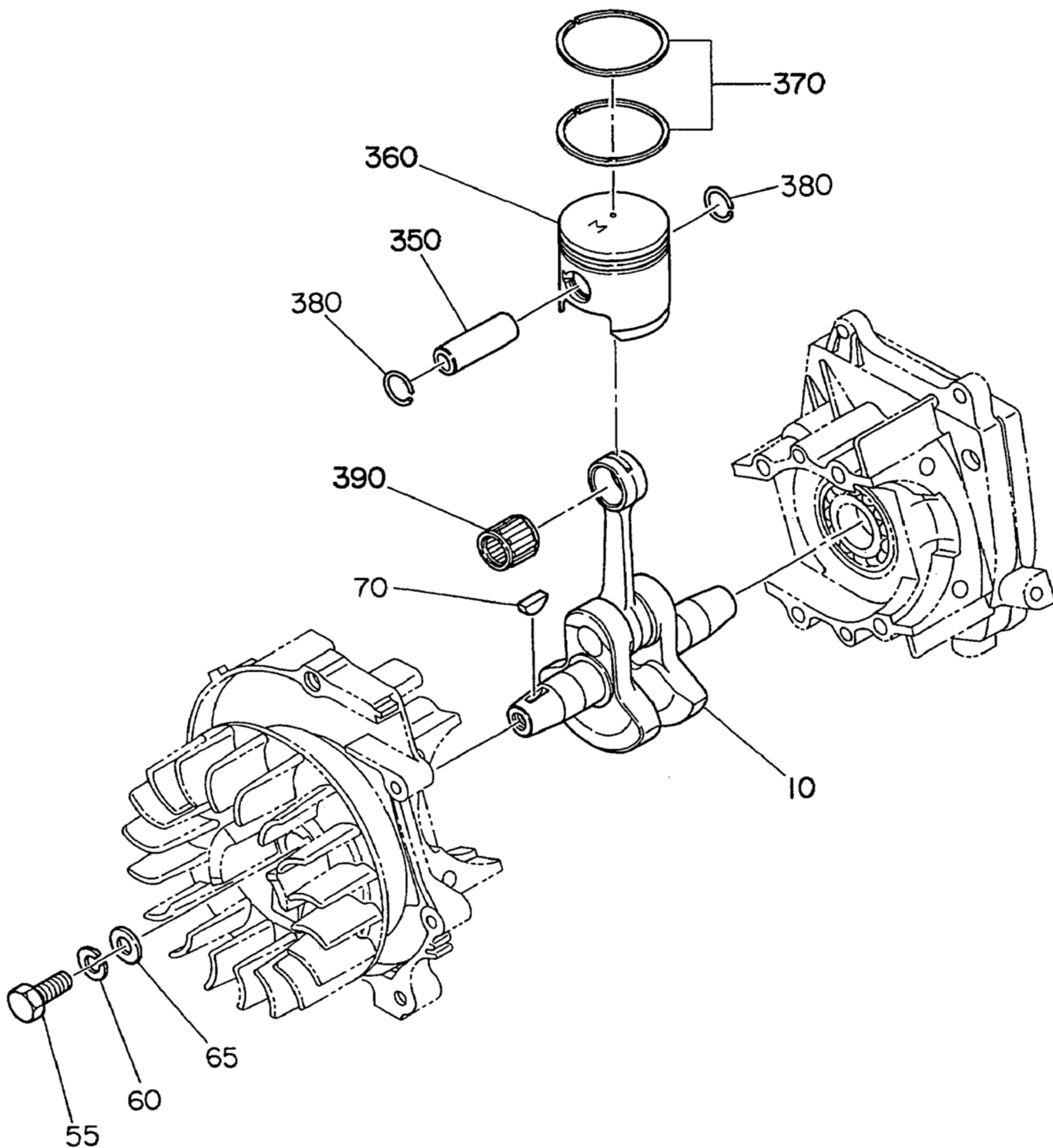
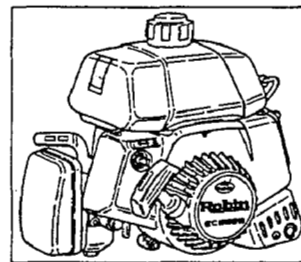
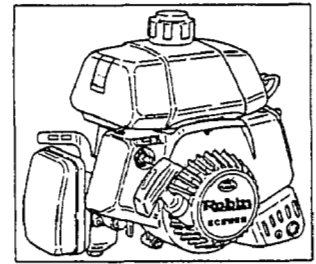


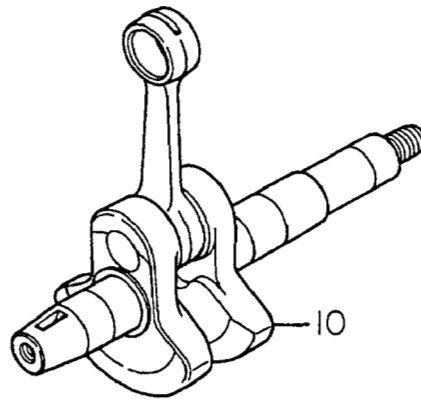
FIG. 210A

**クランクシャフト
CRANKSHAFT**

EC03(ER)

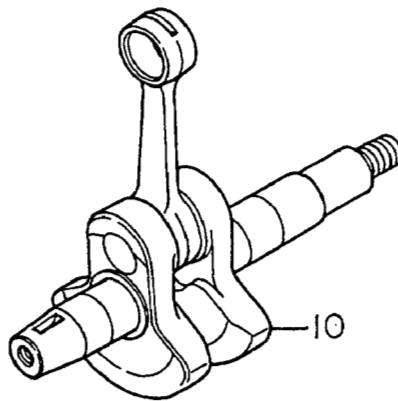


- ② EC03ER*0202
- ③ EC03ER*0203
- ④ EC03ER*0204
- ⑤ EC03ER*0205
- ⑥ EC03ER*0207
- ⑧ EC03ER*0211



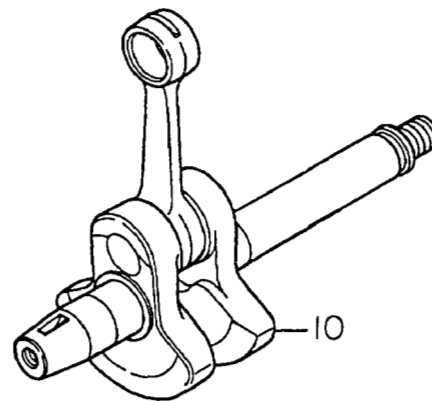
541-20070-00

- ⑦ EC03ER*0210



532-20020-00

- ⑩ EC03ER*0234
- ⑪ EC03ER*0240



541-20120-00

2A. クランクシャフト アンド ピストン
CRANKSHAFT AND PISTON

一般・ポンプなど
GENERAL/PUMP etc.

REF. NO.	部品番号 PART NUMBER	部品名称 PART NAME	個数 Q'ty	摘要 REMARKS	互換部品番号 INTERCHANGEABLE PART NUMBER	管理番号 CODE NO. FROM-TO	小売単価 UNIT PRICE	FIG. NO.
10	541-20010-00	クランクシャフト CP CRANKSHAFT CP	1	①⑨		-		200A
	541-20070-00	クランクシャフト CP CRANKSHAFT CP	1	②③④⑤⑥⑧		-		210A
	532-20020-00	クランクシャフト CP CRANKSHAFT CP	1	⑦		-		210A
	541-20120-00	クランクシャフト CP CRANKSHAFT CP	1	⑩⑪		-		210A
55	001-67061-60	ボルト BOLT	1			-		200A
60	003-20060-00	スプリング ワッシャ SPRING WASHER	1			-		200A
65	020-00699-20	ワッシャ WASHER	1			-		200A
70	032-30399-90	ウッドラフ キー WOODRUFF KEY	1			-		200A
350	541-25003-00	ピストン ピン PISTON PIN	1			-		200A
360	532-25000-00	ピストン PISTON	1			-		200A
370	532-25001-00	ピストン リング PISTON RING	2			-		200A
380	056-50999-90	クリップ CLIP	2			-		200A
390	541-25013-00	ニードル ベアリング NEEDLE BEARING	1			-		200A

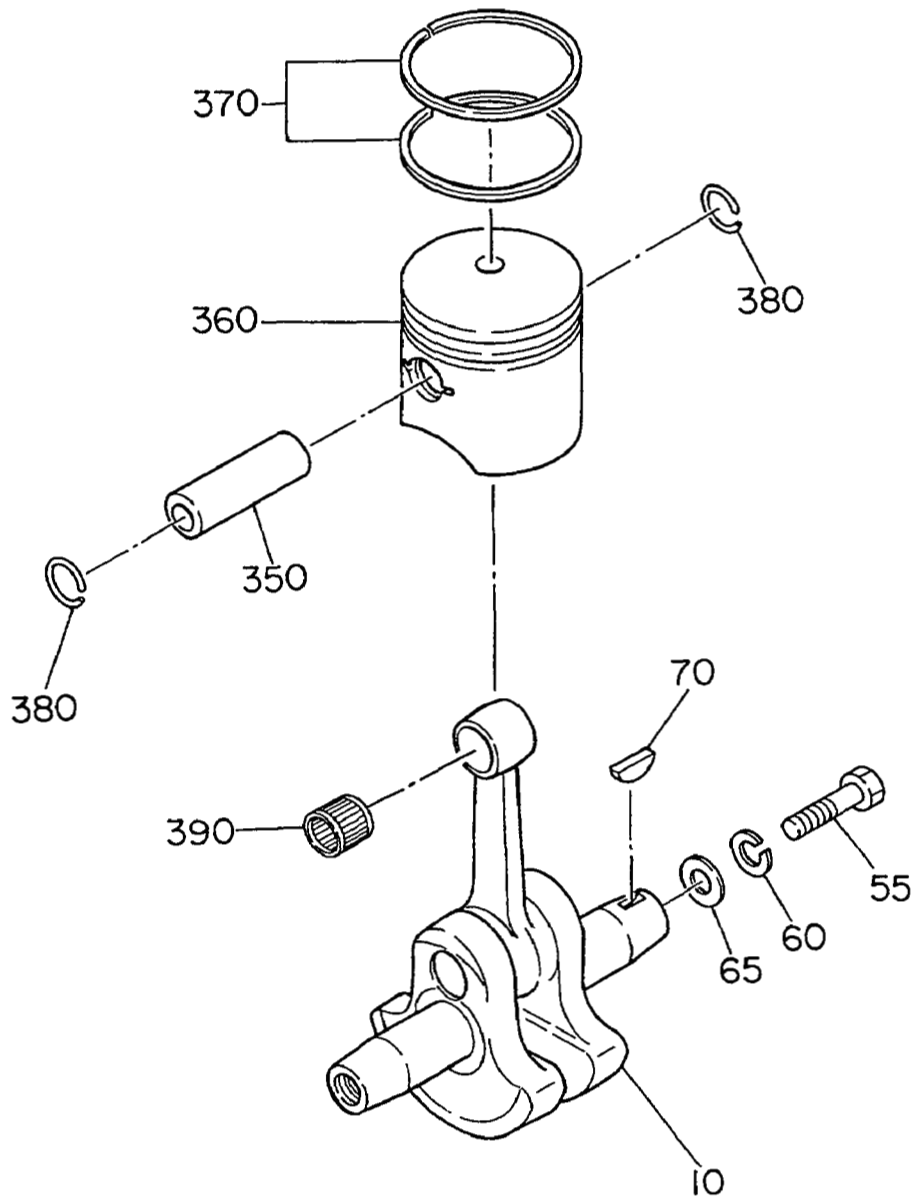
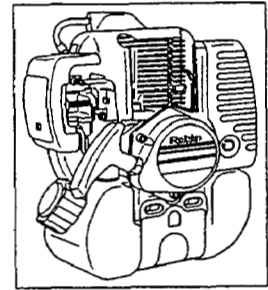
上記摘要欄の①②③... は、該当製品番号を示しています。製品番号は前書きにより確認してください。
①②③... など指示のない部品は全ての製品に採用されています。

Circled numbers such as ①②③... in the "REMARKS" column in the table above show corresponding product number. Confirm product number according to the introduction section. Parts which are not specified by the circled numbers are used in all the products.



FIG. 200 B

EC03(F)



2B. クランクシャフト アンド ピストン
CRANKSHAFT AND PISTON

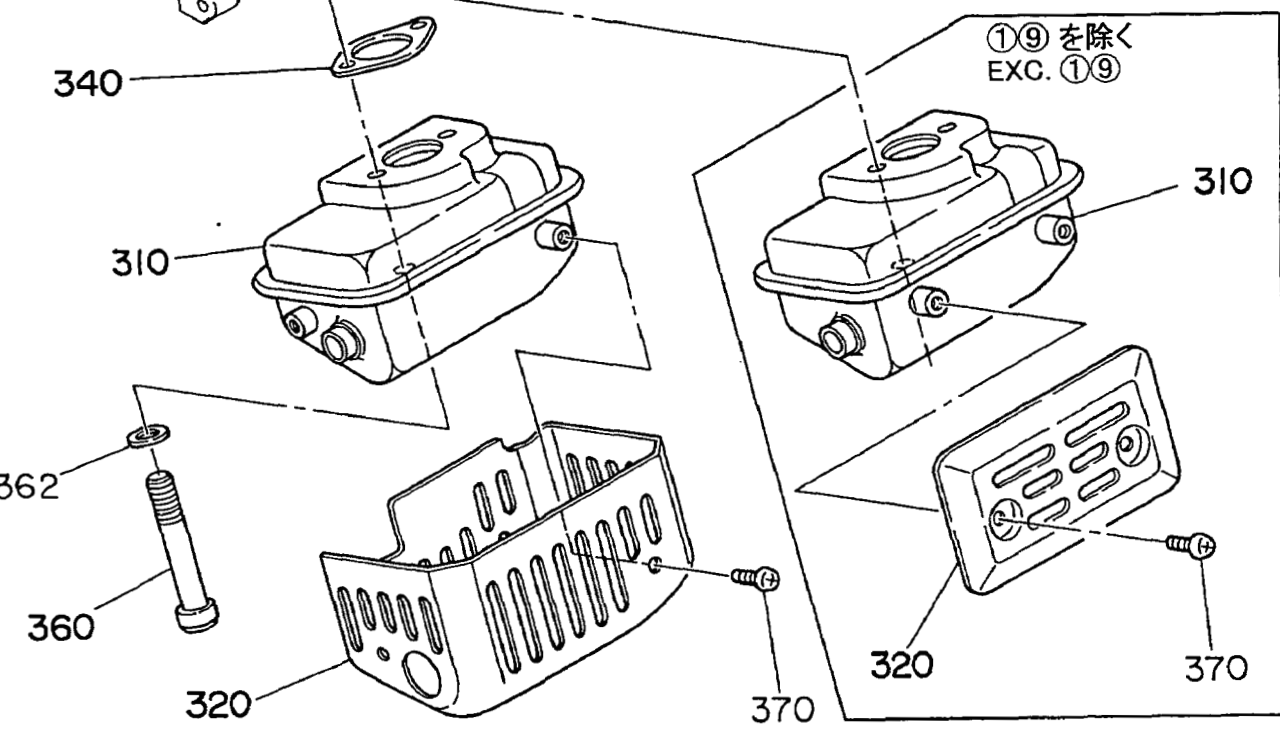
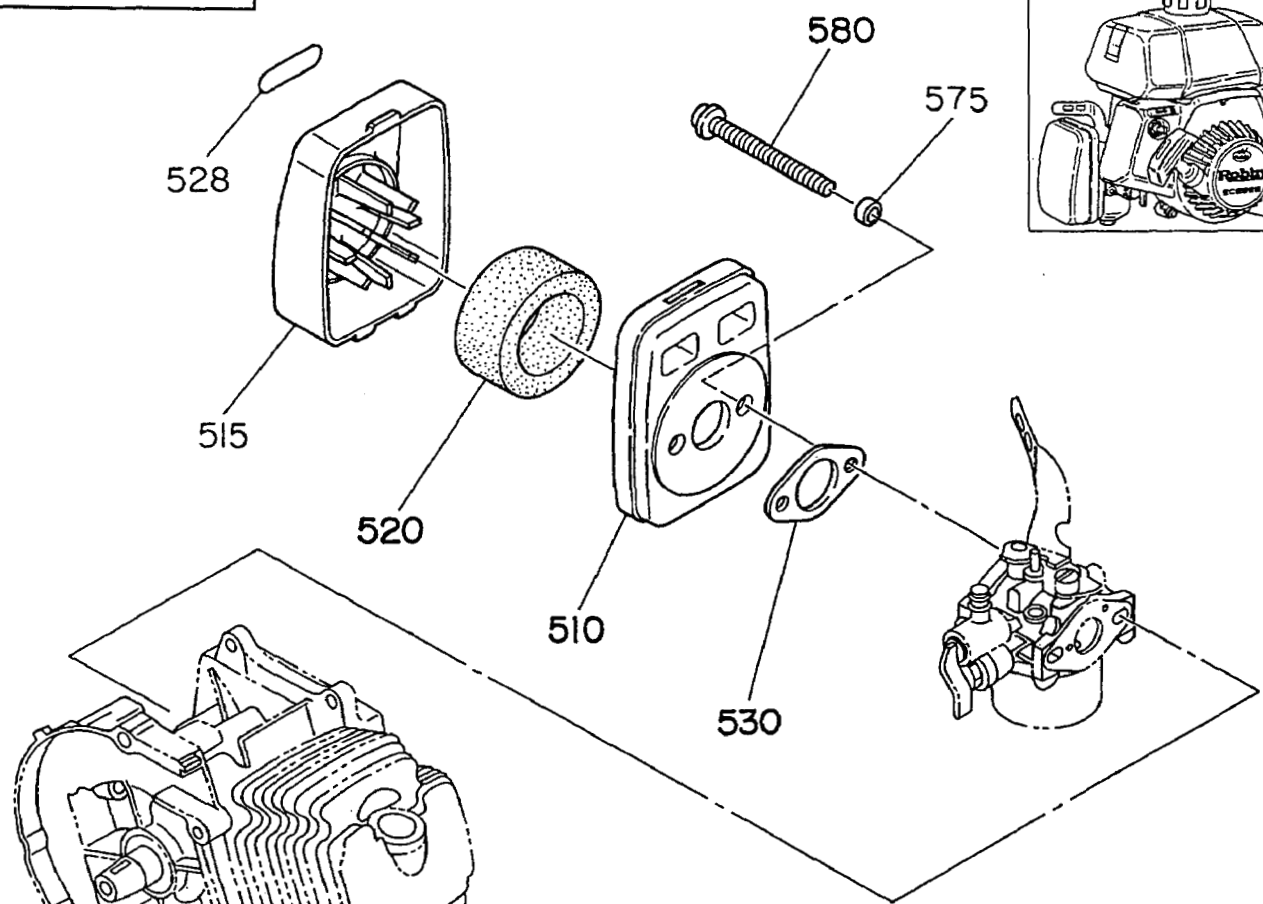
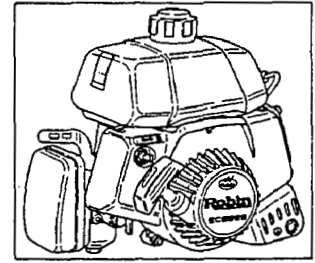
刈払機など
BUSH CUTTER etc.

REF. NO.	部品番号 PART NUMBER	部品名称 PART NAME	個数 Q'ty	摘要 REMARKS	互換部品番号 INTERCHANGEABLE PART NUMBER	管理番号 CODE NO. FROM-TO	小売単価 UNIT PRICE	FIG. NO.
10	531-20020-01	クランクシャフト CP CRANKSHAFT CP	1			-		200B
55	001-66061-60	ボルト BOLT	1			-		200B
60	003-20060-00	スプリング ワッシャ SPRING WASHER	1			-		200B
65	020-00699-20	ワッシャ WASHER	1			-		200B
70	032-30399-90	ウッドラフ キー WOODRUFF KEY	1			-		200B
350	531-25004-00	ピストン ピン PISTON PIN	1			-		200B
360	531-25006-00	ピストン PISTON	1			-		200B
370	598-25002-00	ピストン リング PISTON RING	2			-		200B
380	056-50899-80	クリップ CLIP	2			-		200B
390	061-00899-90	ニードル ベアリング NEEDLE BEARING	1			-		200B

上記摘要欄の①②③... は、該当製品番号を示しています。製品番号は前書きにより確認してください。
①②③... など、指示のない部品は全ての製品に採用されています。
Circled numbers such as ①②③... in the "REMARKS" column in the table above show corresponding product number. Confirm product number according to the introduction section. Parts which are not specified by the circled numbers are used in all the products.

FIG. 300 A

EC03(ER)



3A. マフラー アンド エア クリーナ
MUFFLER AND AIR CLEANER

一般・ポンプなど
GENERAL/PUMP etc.

REF. NO.	部品番号 PART NUMBER	部品名称 PART NAME	個数 Qty	摘要 REMARKS	互換部品番号 INTERCHANGEABLE PART NUMBER	管理番号 CODE NO. FROM-TO	小売単価 UNIT PRICE	FIG. NO.
310	541-30240-00	マフラー CP MUFFLER CP	1	①⑨		-		300A
	532-30080-00	マフラー CP MUFFLER CP	1	②③④⑤⑥⑦⑧⑩⑪		-		300A
320	541-35032-00	マフラー カバー MUFFLER COVER	1	①⑨		-		300A
	540-35024-00	マフラー カバー MUFFLER COVER	1	②③④⑤⑥⑦⑧⑩⑪		-		300A
340	530-35007-00	ガスケット,マフラー GASKET(MUFFLER)	1			-		300A
360	011-90698-30	ソケット ヘッド ボルト SOCKET HEAD BOLT	2			-		300A
362	003-10060-00	ワッシャ WASHER	2			-		300A
370	014-00599-62	スクリュー SCREW	3	①⑨		-		300A
	014-00599-62	スクリュー SCREW	2	②③④⑤⑥⑦⑧⑩⑪		-		300A
510	541-35034-00	ケース,エア クリーナ CASE(AIR CLEANER)	1			-		300A
515	541-35035-02	カバー,エア クリーナ COVER(AIR CLEANER)	1			-		300A
520	541-35009-00	エレメント ELEMENT	1			-		300A
528	550-95005-00	ラベル,コーション LABEL(CAUTION)	1	②		-		300A
530	541-35041-00	ガスケット,エア クリーナ GASKET(AIR CLEANER)	1			-		300A
575	023-00698-20	スペーサ SPACER	2			-		300A
580	004-37066-50	スクリュー アンド ワッシャ AY SCREW AND WASHER AY	2			-		300A

上記摘要欄の①②③...は、該当製品番号を示しています。製品番号は前書きにより確認してください。

①②③...など、指示のない部品は全ての製品に採用されています。

Circled numbers such as ①②③... in the "REMARKS" column in the table above show corresponding product number. Confirm product number according to the introduction section. Parts which are not specified by the circled numbers are used in all the products.

FIG. 300B

EC03(F)

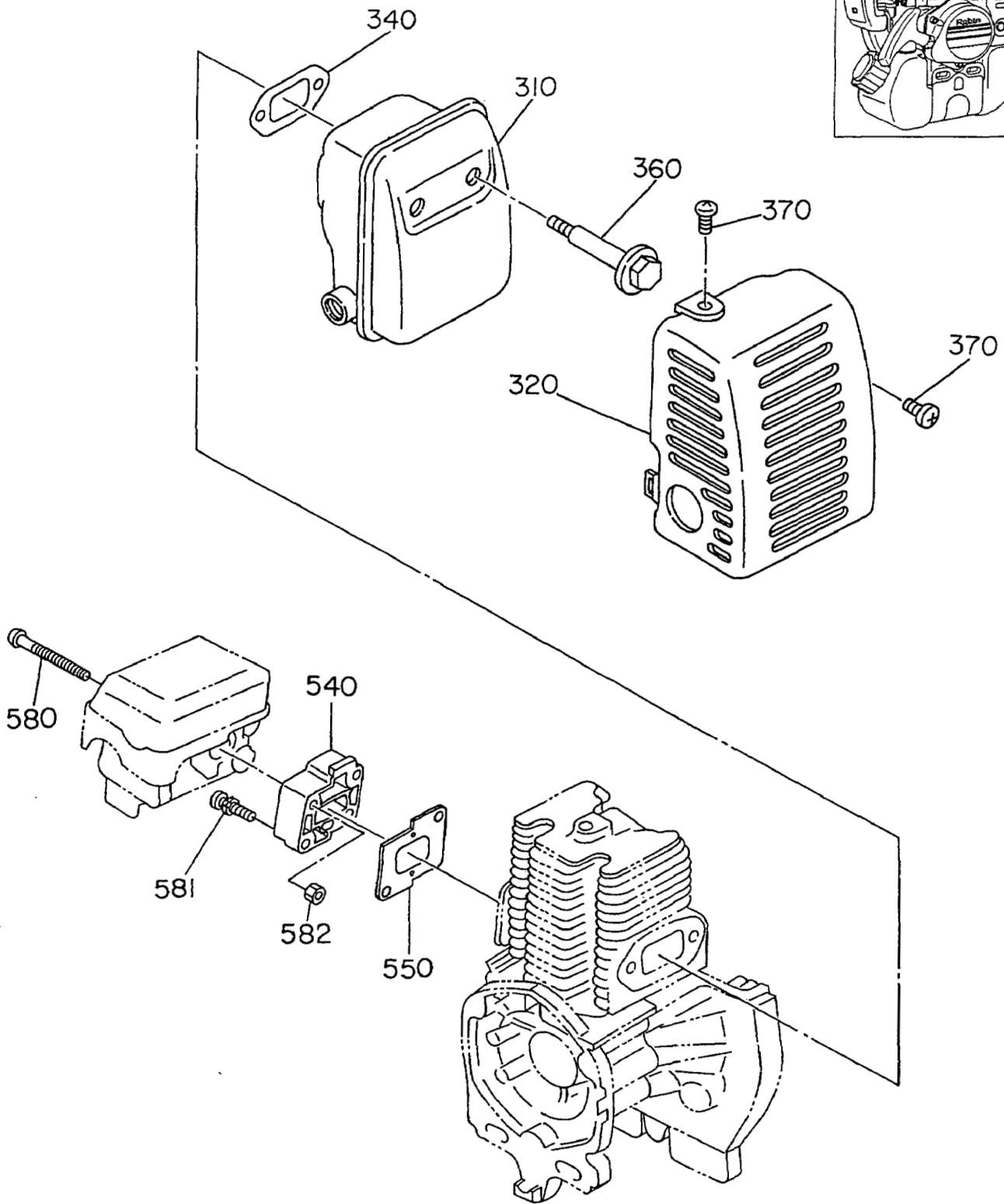
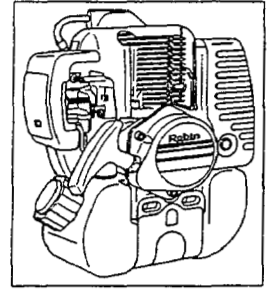
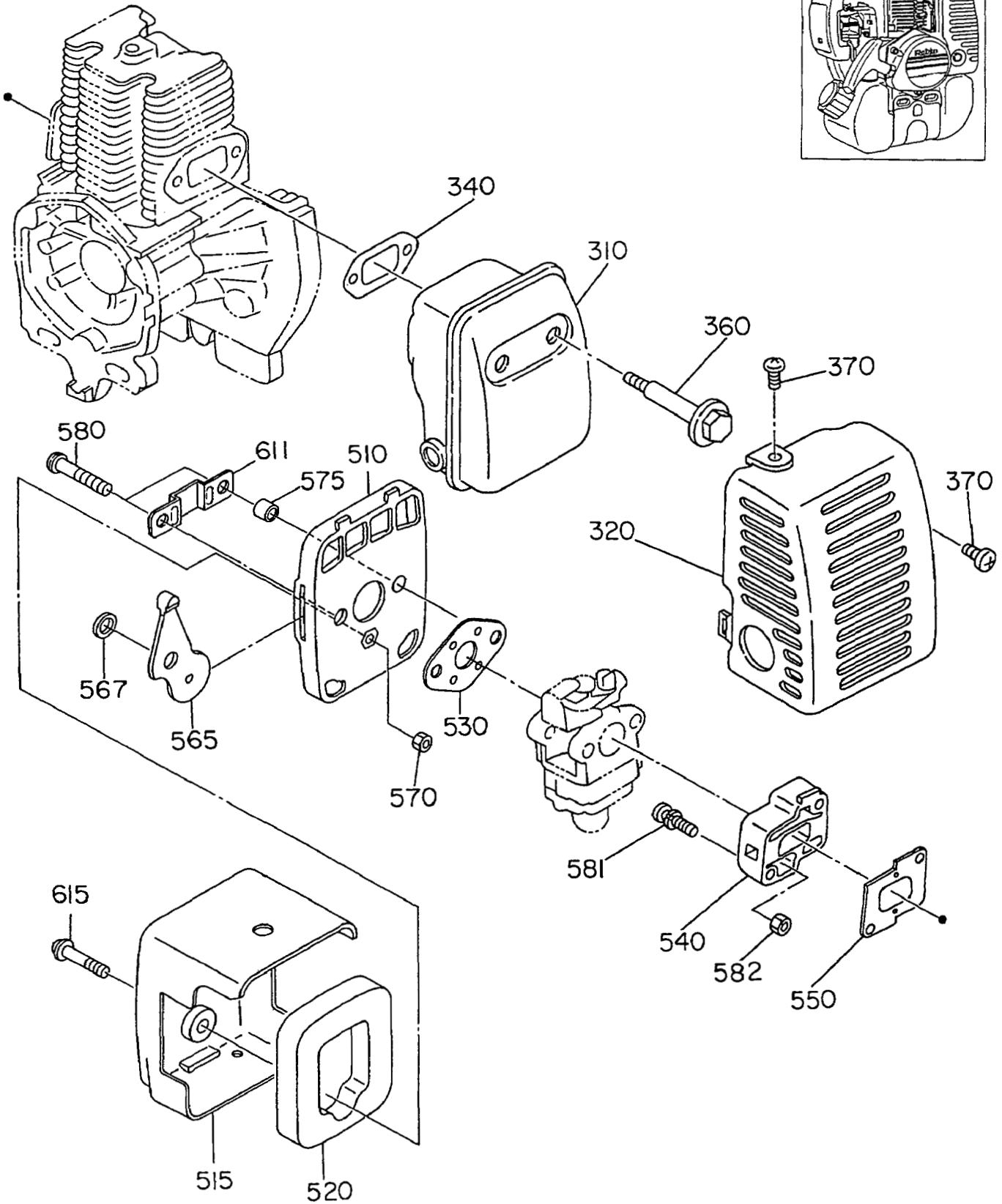
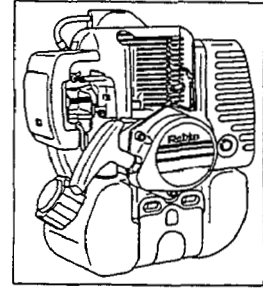


FIG. 310B

EC03(F)



3B. マフラー・アンド・エア クリーナ
MUFFLER AND AIR CLEANER

刈払機など
BUSH CUTTER etc.

REF. NO.	部品番号 PART NUMBER	部品名称 PART NAME	個数 Q'ty	摘要 REMARKS	互換部品番号 INTERCHANGEABLE PART NUMBER	管理番号 CODE NO. FROM-TO	小売単価 UNIT PRICE	FIG. NO.
310	524-30010-02	マフラー CP MUFFLER CP	1	⑫⑭⑮		-		310B
	531-30070-00	マフラー CP MUFFLER CP	1	⑬		-		300B
320	531-35003-00	マフラー カバー MUFFLER COVER	1			-		300B
340	531-35006-00	ガスケット,マフラー GASKET(MUFFLER)	1			-		300B
360	011-90596-70	ソケット ヘッド ボルト SOCKET HEAD BOLT	2			-		300B
370	014-00599-20	スクリュ SCREW	2			-		300B
510	521-35004-00	ケース,エア クリーナ CASE(AIR CLEANER)	1	⑭⑮		-		310B
515	521-35005-01	ケース,エア クリーナ CASE(AIR CLEANER)	1			-		310B
520	521-35007-00	エレメント ELEMENT	1			-		310B
530	510-35028-00	ガスケット GASKET	1			-		310B
540	531-35004-00	インシュレータ INSULATOR	1		⑫⑬		-	
	531-35005-00	インシュレータ INSULATOR	1	⑭⑮		-		310B
550	531-35007-00	ガスケット,インシュレータ GASKET(INSULATOR)	1			-		300B
565	521-35009-00	レバー,チョーク LEVER(CHOKE)	1	⑭⑮		-		310B
567	021-30699-90	ガスケット GASKET	1			-		310B
570	002-27050-00	ナット NUT	1			-		310B
575	023-00599-70	スペーサ SPACER	2			-		310B
580	014-00498-00	スクリュ SCREW	2	⑫⑬		-		300B
	014-00597-30	スクリュ SCREW	2	⑭⑮		-		310B
581	011-90596-30	ソケット ヘッド ボルト SOCKET HEAD BOLT	2			-		300B
582	002-17040-00	ナット NUT	2	⑫⑬		-		300B
	002-17050-00	ナット NUT	2	⑭⑮		-		310B
611	501-35014-00	プレート,エア クリーナ PLATE(AIR CLEANER)	1	⑭		-		310B
	501-35024-00	プレート,エア クリーナ PLATE(AIR CLEANER)	1	⑮		-		310B
615	004-36051-20	スクリュ アンド ワッシャ AY SCREW AND WASHER AY	1	⑭⑮		-		310B

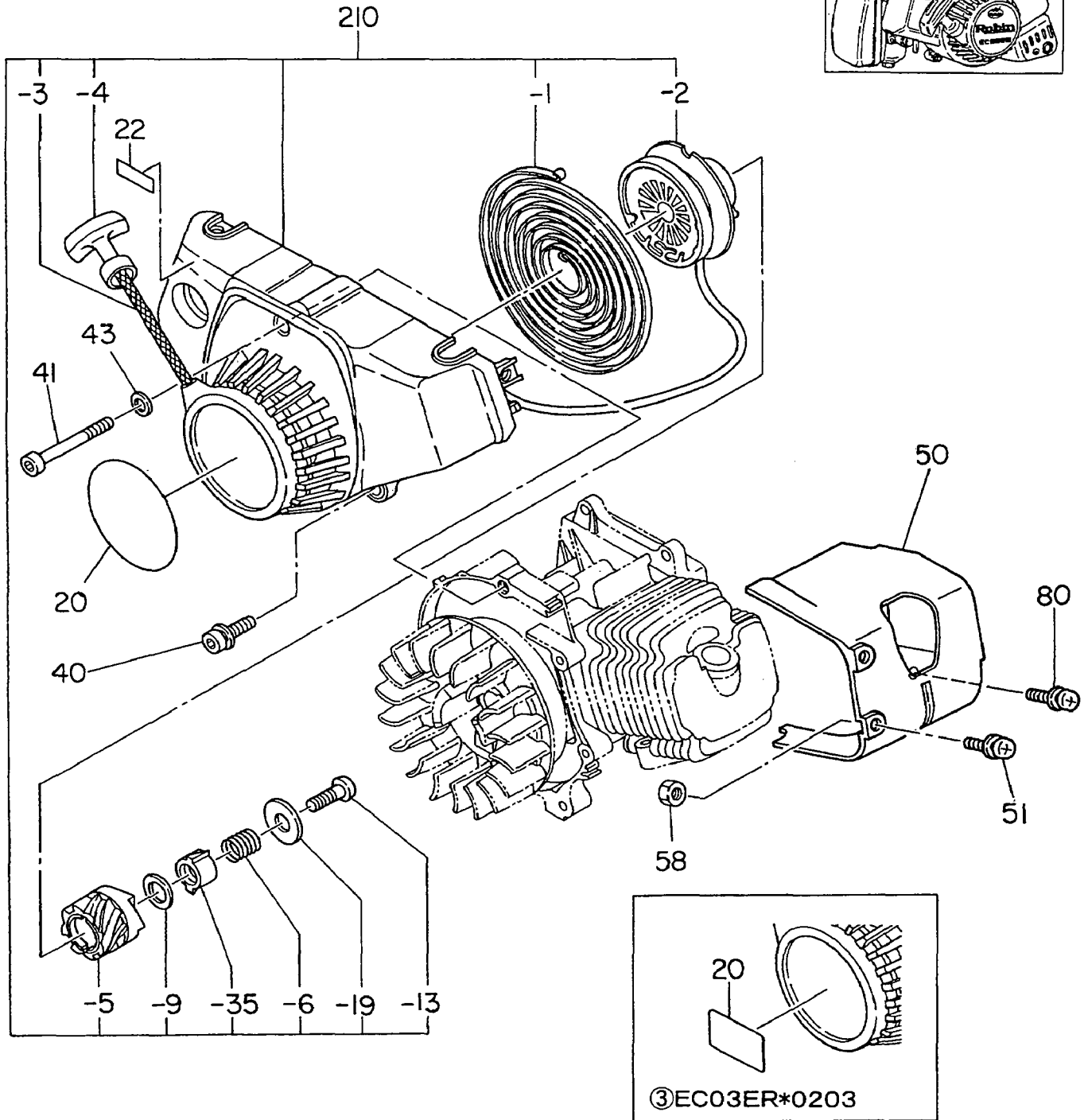
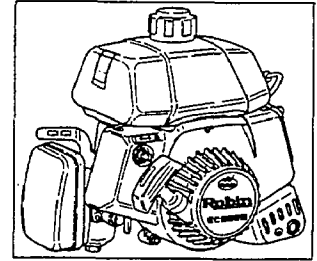
上記摘要欄の①②③...は、該当製品番号を示しています。製品番号は前書きにより確認してください。
①②③...など、指示のない部品は全ての製品に採用されています。

Circled numbers such as ①②③... in the "REMARKS" column in the table above show corresponding product number. Confirm product number according to the introduction section. Parts which are not specified by the circled numbers are used in all the products.



FIG. 500 A

EC03(ER)



5A. リコイル スタータ
RECOIL STARTER

一般・ポンプなど
GENERAL/PUMP etc.

REF. NO.	部品番号 PART NUMBER	部品名称 PART NAME	個数 Q'ty	摘要 REMARKS	互換部品番号 INTERCHANGEABLE PART NUMBER	管理番号 CODE NO. FROM-TO	小売単価 UNIT PRICE	FIG. NO.
20	532-95000-00	ラベル,モデル LABEL(MODEL)	1	①④⑤⑥⑦⑧⑨⑩⑪		-		500A
	532-95001-00	ラベル,モデル LABEL(MODEL)	1	②		-		500A
	530-95017-00	ラベル,モデル LABEL(MODEL)	1	③		-		500A
22	073-62599-61	ラベル LABEL	1	①③④⑤⑥⑦⑧⑨⑩⑪		-		500A
40	011-90597-90	ソケットヘッドボルト SOCKET HEAD BOLT	2			-		500A
41	011-90596-60	ソケットヘッドボルト SOCKET HEAD BOLT	1			-		500A
43	003-10050-00	ワッシャ WASHER	1			-		500A
50	541-55003-00	シリンダカバー CYLINDER COVER	1	①②③④⑤⑥⑦⑧⑨⑩		-		500A
	541-55001-00	シリンダカバー CYLINDER COVER	1	⑪		-		500A
51	004-37051-40	スクリュアンドワッシャAY SCREW AND WASHER AY	1			-		500A
58	002-17050-00	ナット NUT	1			-		500A
80	004-37052-00	スクリュアンドワッシャAY SCREW AND WASHER AY	1			-		500A
210	541-50120-00	リコイルスタータAY RECOIL STARTER AY	1	①②③④⑤⑥⑦⑧⑨⑩		-		500A
	541-50060-00	リコイルスタータAY RECOIL STARTER AY	1	⑪		-		500A
-1	541-50010-30	スパイラルスプリング SPIRAL SPRING	1			-		500A
-2	541-50010-10	リール REEL	1			-		500A
-3	541-50011-40	スタータロープ STARTER ROPE	1			-		500A
-4	530-50021-10	スタータノブ STARTER KNOB	1			-		500A
-5	541-50010-20	ラチェット RATCHET	1			-		500A
-6	541-50010-50	フリクションスプリング FRICTION SPRING	1			-		500A
-9	541-50012-20	スラストワッシャ THRUST WASHER	1			-		500A
-13	524-50010-10	セットスクリュ SET SCREW	1			-		500A
-19	541-50010-60	ワッシャ WASHER	1			-		500A
-35	541-50010-40	ラチェットガイド RATCHET GUIDE	1			-		500A

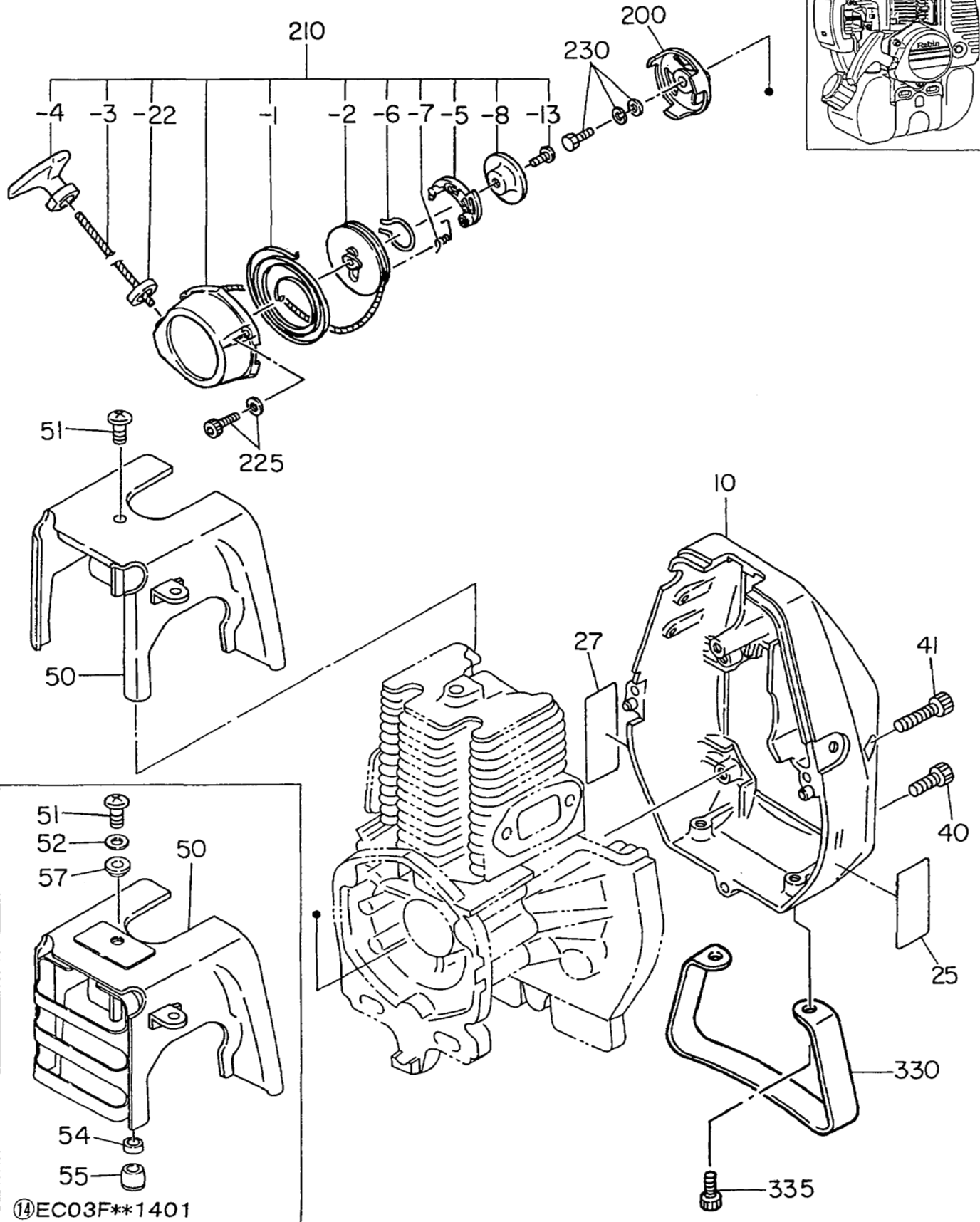
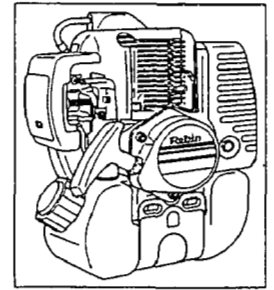
上記摘要欄の①②③...は、該当製品番号を示しています。製品番号は前書きにより確認してください。

①②③...など指示のない部品は全ての製品に採用されています。

Circled numbers such as ①②③... in the "REMARKS" column in the table above show corresponding product number. Confirm product number according to the introduction section. Parts which are not specified by the circled numbers are used in all the products.

FIG. 500 B

EC03(F)



⑭ EC03F**1401

5B. リコイル スタータ
RECOIL STARTER

刈払機など
BUSH CUTTER etc.

REF. NO.	部品番号 PART NUMBER	部品名称 PART NAME	個数 Q'ty	摘要 REMARKS	互換部品番号 INTERCHANGEABLE PART NUMBER	管理番号 CODE NO. FROM-TO	小売単価 UNIT PRICE	FIG. NO.
10	531-55000-00	ブローハウジング BLOWER HOUSING	1	⑫⑭		-		500B
	531-55001-00	ブローハウジング BLOWER HOUSING	1	⑬⑮		-		500B
25	531-95003-00	ラベル,エンジン 1 LABEL(ENGINE 1)	1	⑮		-		500B
27	531-95005-00	ラベル,エンジン 2 LABEL(ENGINE 2)	1	⑮		-		500B
40	011-90599-50	ソケットヘッド ボルト SOCKET HEAD BOLT	2			-		500B
41	011-90598-30	ソケットヘッド ボルト SOCKET HEAD BOLT	1			-		500B
50	531-55003-00	シリンダ カバー CYLINDER COVER	1	⑫		-		500B
	531-55005-00	シリンダ カバー CYLINDER COVER	1	⑬⑮		-		500B
	531-50040-00	シリンダ カバー CYLINDER COVER	1	⑭		-		500B
51	014-00599-20	スクリュ SCREW	1	⑫⑬⑮		-		500B
	014-00595-90	スクリュ SCREW	1	⑭		-		500B
52	003-11050-00	ワッシャ WASHER	1			-		500B
54	023-00599-90	スペーサ SPACER	1			-		500B
55	531-75003-00	プロテクタ PROTECTOR	1			-		500B
57	531-55020-00	ガスケット GASKET	1			-		500B
200	531-55004-00	スタータプーリ STARTER PULLEY	1			-		500B
210	531-50010-01	リコイル スタータ AY RECOIL STARTER AY	1			-		500B
-1	510-50150-40	スパイラル スプリング SPIRAL SPRING	1			-		500B
-2	502-50010-10	リール REEL	1			-		500B
-3	524-50010-50	スタータロープ STARTER ROPE	1			-		500B
-4	530-50021-10	スタータノブ STARTER KNOB	1			-		500B
-5	510-50150-20	ラチェット RATCHET	1			-		500B
-6	510-50150-50	フリクション スプリング FRICTION SPRING	1			-		500B
-7	510-50150-60	リターン スプリング RETURN SPRING	1			-		500B
-8	550-50010-30	フリクション プレート FRICTION PLATE	1			-		500B
-13	510-50151-10	セット スクリュ SET SCREW	1			-		500B

上記摘要欄の①②③...は、該当製品番号を示しています。製品番号は前書きにより確認してください。

①②③...など、指示のない部品は全ての製品に採用されています。

Circled numbers such as ①②③... in the "REMARKS" column in the table above show corresponding product number. Confirm product number according to the introduction section. Parts which are not specified by the circled numbers are used in all the products.

5B. リコイル スタータ
RECOIL STARTER

刈払機など
BUSH CUTTER etc.

REF. NO.	部品番号 PART NUMBER	部品名称 PART NAME	個数 Q'ty	摘要 REMARKS	互換部品番号 INTERCHANGEABLE PART NUMBER	管理番号 CODE NO. FROM-TO	小売単価 UNIT PRICE	FIG. NO.
-22	524-50010-30	ロープガイド ROPE GUIDE	1			-		500B
225	011-90599-50	ソケットヘッドボルト SOCKET HEAD BOLT	3			-		500B
230	620-20060-00	ボルトAY BOLT AY	1			-		500B
330	630-55005-00	スタンド STAND	1	⑬⑮		-		500B
335	011-90599-00	ソケットヘッドボルト SOCKET HEAD BOLT	2	⑬⑮		-		500B

上記摘要欄の①②③... は、該当製品番号を示しています。製品番号は前書きにより確認してください。
①②③... など、指示のない部品は全ての製品に採用されています。

Circled numbers such as ①②③... in the "REMARKS" column in the table above show corresponding product number. Confirm product number according to the introduction section. Parts which are not specified by the circled numbers are used in all the products.



FIG. 600 A

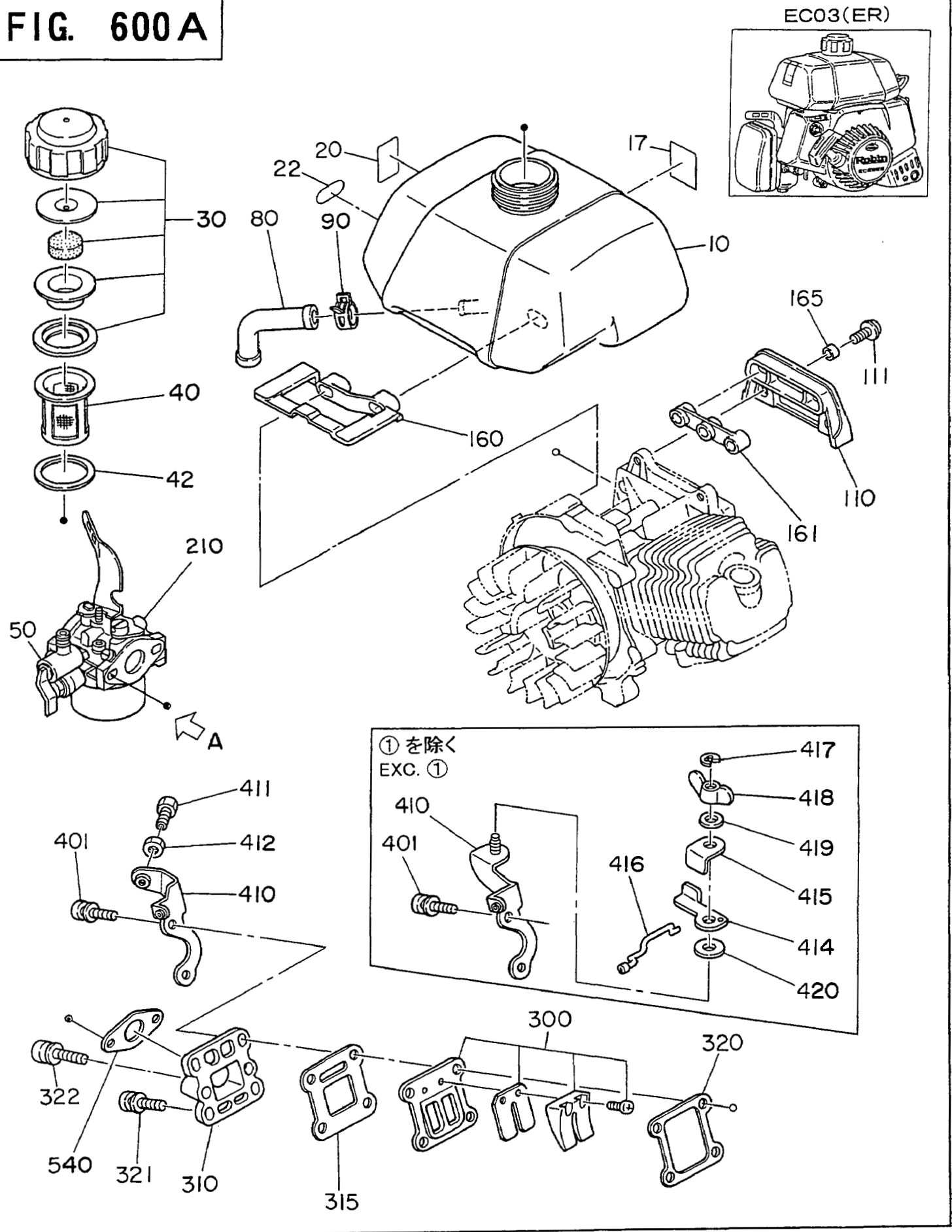
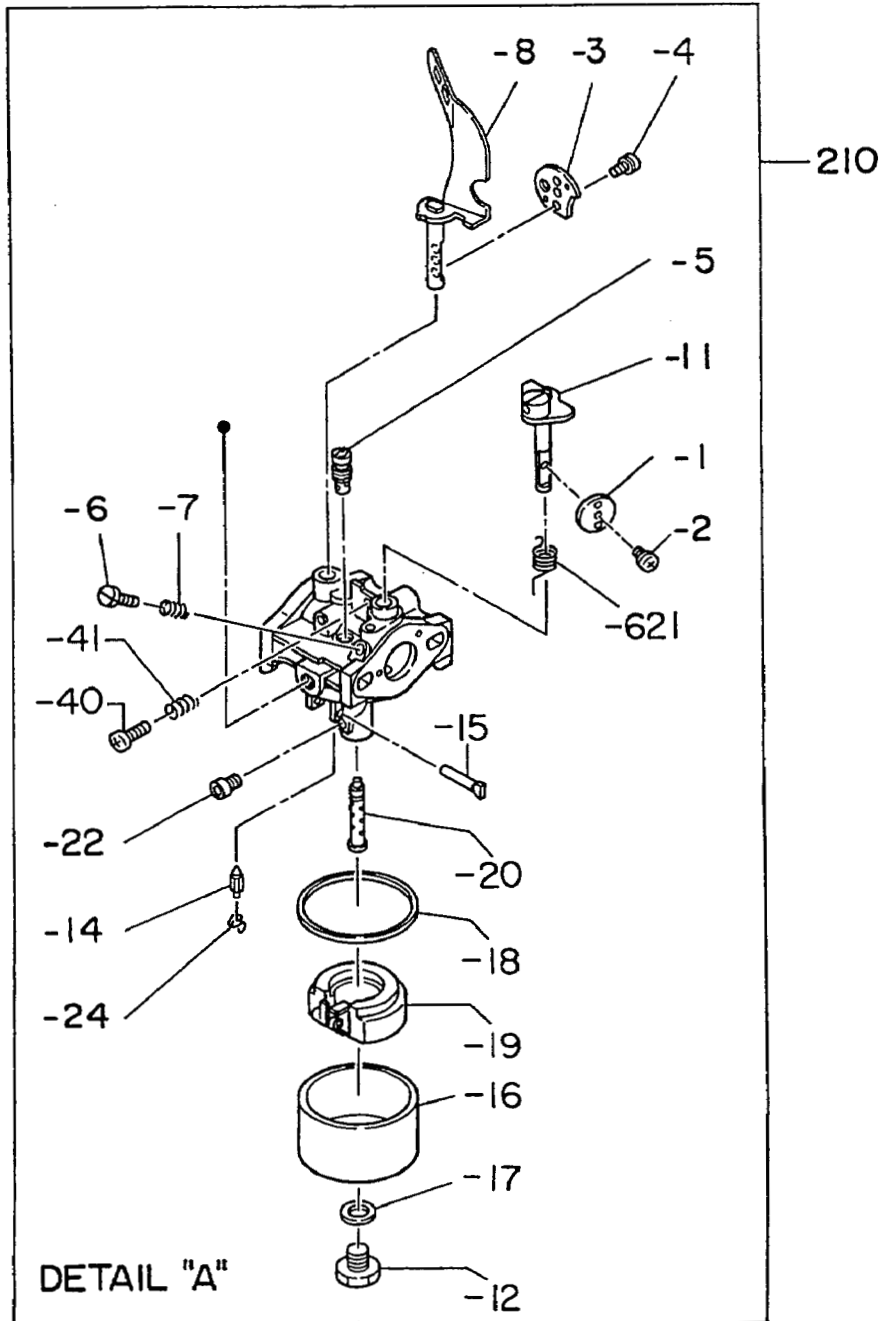
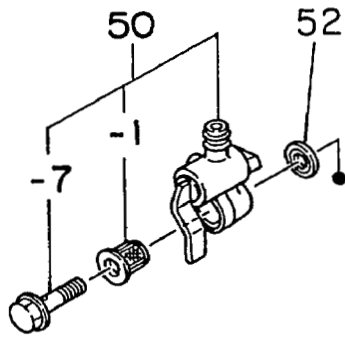
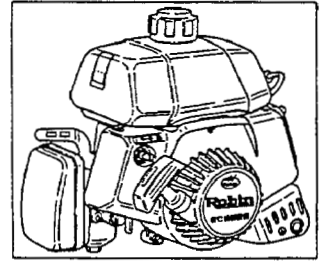


FIG. 600A

キャブレータ, ストレーナコック
CARBURETOR, STRAINER COCK

EC03(ER)



6A. フューエル タンク アンド キャブレータ
FUEL TANK AND CARBURETOR

一般・ポンプなど
GENERAL/PUMP etc.

REF. NO.	部品番号 PART NUMBER	部品名称 PART NAME	個数 Q'ty	摘要 REMARKS	互換部品番号 INTERCHANGEABLE PART NUMBER	管理番号 CODE NO. FROM-TO	小売単価 UNIT PRICE	FIG. NO.
10	541-65012-00	フューエル タンク CP FUEL TANK CP	1			-		600A
17	532-95007-00	ラベル,モデル LABEL(MODEL)	1	③⑪		-		600A
20	073-63899-61	ラベル,コーション LABEL(CAUTION)	1	①④⑤⑦⑨⑩		-		600A
22	530-95023-00	ラベル,コーション LABEL(CAUTION)	1	②		-		600A
30	510-60130-01	フューエル タンク キャップ AY FUEL TANK CAP AY	1			-		600A
40	064-12799-90	フューエル フィルタ FUEL FILTER	1			-		600A
42	551-65005-01	パッキン PACKING	1			-		600A
50	541-60100-00	ストレーナ コック AY STRAINER COCK AY	1			-		600A
-1	541-65022-00	フィルタ,ストレーナ FILTER(STRAINER)	1			-		600A
-7	541-65021-00	パイプ ボルト PIPE BOLT	1			-		600A
52	690-45005-00	シール ワッシャ SEAL WASHER	1			-		600A
80	541-65002-00	フューエル ホース FUEL HOSE	1			-		600A
90	056-11399-82	ホース クランプ HOSE CLAMP	1			-		600A
110	541-65003-00	タンク ブラケット CP TANK BRACKET CP	1			-		600A
111	001-17051-40	ボルト AY BOLT AY	2			-		600A
160	541-65019-00	ダンパ DAMPER	1			-		600A
161	541-65011-00	ダンパ DAMPER	1			-		600A
165	023-00599-90	スペーサ SPACER	2			-		600A
210	541-60020-00	キャブレータ AY CARBURETOR AY	1			-		600A
-1	230-62537-08	スロットル バルブ THROTTLE VALVE	1			-		600A
-2	237-62451-08	スクリュ SCREW	1			-		600A
-3	230-62527-08	チョーク バルブ CHOKE VALVE	1			-		600A
-4	237-62451-08	スクリュ SCREW	2			-		600A
-5	209-62421-08	パイロット ジェット PILOT JET	1			-		600A
-6	213-62390-08	アジャスタ ADJUSTER	1			-		600A
-7	209-62445-08	スプリング SPRING	1			-		600A

上記摘要欄の①②③...は、該当製品番号を示しています。製品番号は前書きにより確認してください。

①②③...など、指示のない部品は全ての製品に採用されています。

Circled numbers such as ①②③... in the "REMARKS" column in the table above show corresponding product number. Confirm product number according to the introduction section. Parts which are not specified by the circled numbers are used in all the products.

6A. フューエル タンク アンド キャブレータ
FUEL TANK AND CARBURETOR

一般・ポンプなど
GENERAL/PUMP etc.

REF. NO.	部品番号 PART NUMBER	部品名称 PART NAME	個数 Q'ty	摘要 REMARKS	互換部品番号 INTERCHANGEABLE PART NUMBER	管理番号 CODE NO. FROM-TO	小売単価 UNIT PRICE	FIG. NO.
-8	541-60021-40	チョークシャフト AY CHOKE SHAFT AY	1			-		600A
-11	541-60021-30	スロットル シャフト AY THROTTLE SHAFT AY	1			-		600A
-12	129-62351-08	ボルト BOLT	1			-		600A
-14	541-60023-10	ニードル AY NEEDLE AY	1			-		600A
-15	214-62515-08	ピン PIN	1			-		600A
-16	230-62550-08	フロート チャンバ ボデー FLOAT CHAMBER BODY	1			-		600A
-17	207-62345-08	インサート ワッシャ INSERT WASHER	1			-		600A
-18	230-62540-08	パッキン PACKING	1			-		600A
-19	230-62506-08	フロート AY FLOAT AY	1			-		600A
-20	541-60022-20	メイン ノズル MAIN NOZZLE	1			-		600A
-22	128-62400-08	メイン ジェット MAIN JET	1			-		600A
-24	230-62454-08	クリップ CLIP	1			-		600A
-40	209-62352-08	スクリュ SCREW	1			-		600A
-41	209-62445-08	スプリング SPRING	1			-		600A
-621	541-60020-40	スプリング SPRING	1			-		600A
300	541-30070-00	リード CP LEAD CP	1			-		600A
310	541-35033-01	インシュレータ INSULATOR	1			98年5月以降 AFTER MAY '98		600A
	541-35033-00	インシュレータ INSULATOR	1			98年4月以前 UP TO APR '98		600A
315	541-35012-00	パッキン PACKING	1			-		600A
320	541-35028-00	パッキン PACKING	1			-		600A
321	004-37052-00	スクリュ アンド ワッシャ AY SCREW AND WASHER AY	1			-		600A
322	004-11051-80	スクリュ SCREW	1			-		600A
401	004-35052-20	スクリュ AY SCREW AY	2			-		600A
410	541-45000-00	リテーナ RETAINER	1	①		-		600A
	541-40010-00	プレート、レバー CP PLATE(LEVER CP)	1	②③④⑤⑥⑦⑧⑨⑩⑪		-		600A
411	014-90699-81	アジャスト スクリュ ADJUST SCREW	1	①	014-90600-40	-		600A

上記摘要欄の①②③... は、該当製品番号を示しています。製品番号は前書きにより確認してください。

①②③... など、指示のない部品は全ての製品に採用されています。

Circled numbers such as ①②③... in the "REMARKS" column in the table above show corresponding product number. Confirm product number according to the introduction section. Parts which are not specified by the circled numbers are used in all the products.

6A. フューエル タンク アンド キャブレーター
FUEL TANK AND CARBURETOR

一般・ポンプなど
GENERAL/PUMP etc.

REF. NO.	部品番号 PART NUMBER	部品名称 PART NAME	個数 Q'ty	摘要 REMARKS	互換部品番号 INTERCHANGEABLE PART NUMBER	管理番号 CODE NO. FROM-TO	小売単価 UNIT PRICE	FIG. NO.
412	002-27060-00	ナット NUT	1	①		-		600A
414	541-45001-00	コントロールレバー CONTROL LEVER	1	②③④⑤⑥⑦⑧⑨⑩⑪		-		600A
415	541-45003-00	ストッププレート STOP PLATE	1			-		600A
416	541-40020-00	ロッド,キャブレーター ROD(CARBURETOR)	1			-		600A
417	129-45001-03	クリップ CLIP	1			-		600A
418	017-80600-10	ウイングナット WING NUT	1			-		600A
419	020-00700-10	ワッシャ WASHER	1			-		600A
420	021-70600-20	フリクションワッシャ FRICTION WASHER	1			-		600A
540	541-65023-00	ガスケット,キャブレーター GASKET(CARBURETOR)	1			-		600A

上記摘要欄の①②③...は、該当製品番号を示しています。製品番号は前書きにより確認してください。
①②③...など、指示のない部品は全ての製品に採用されています。

Circled numbers such as ①②③... in the "REMARKS" column in the table above show corresponding product number. Confirm product number according to the introduction section. Parts which are not specified by the circled numbers are used in all the products.



FIG. 600 B

- ⑫ EC03F**0101
- ⑬ EC03F**0110

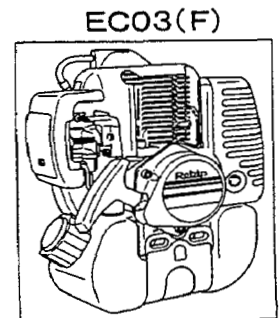
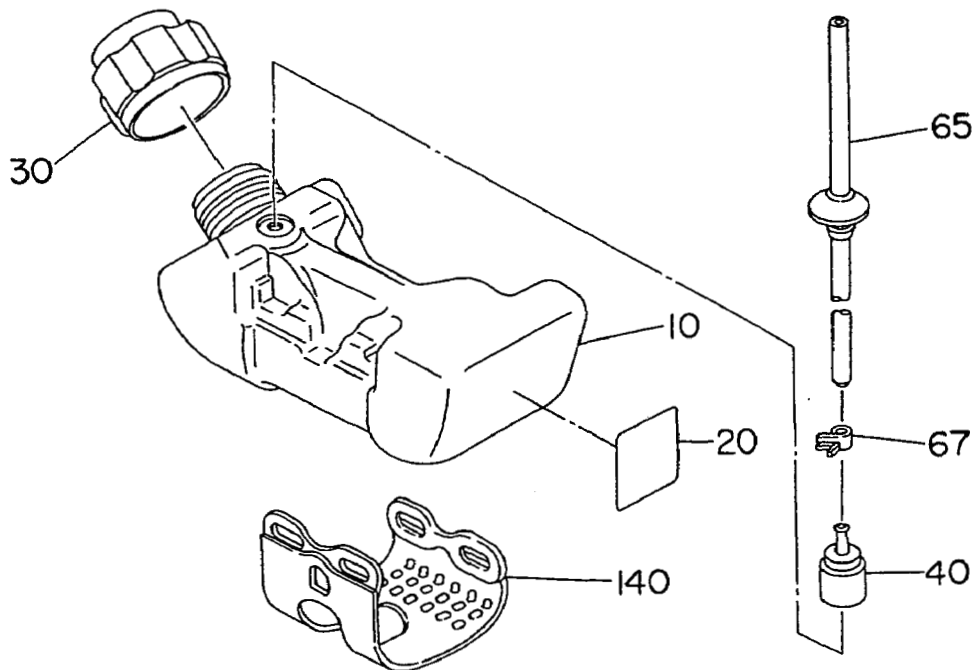
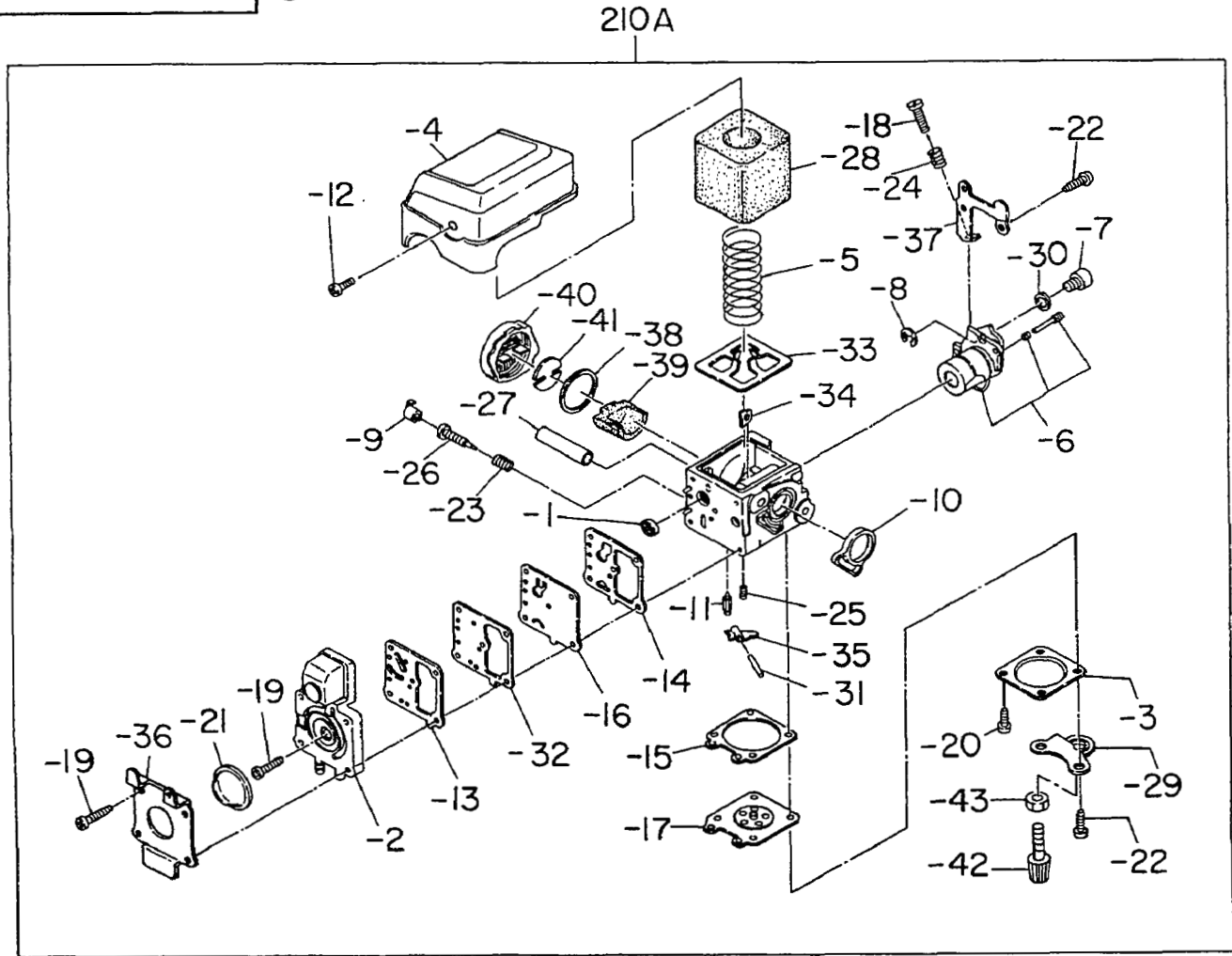
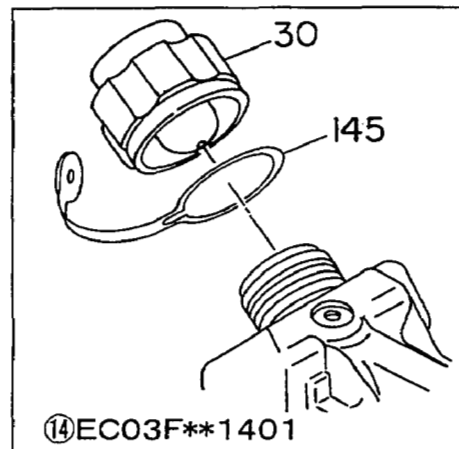
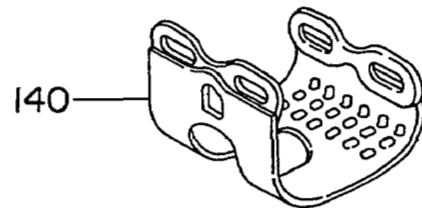
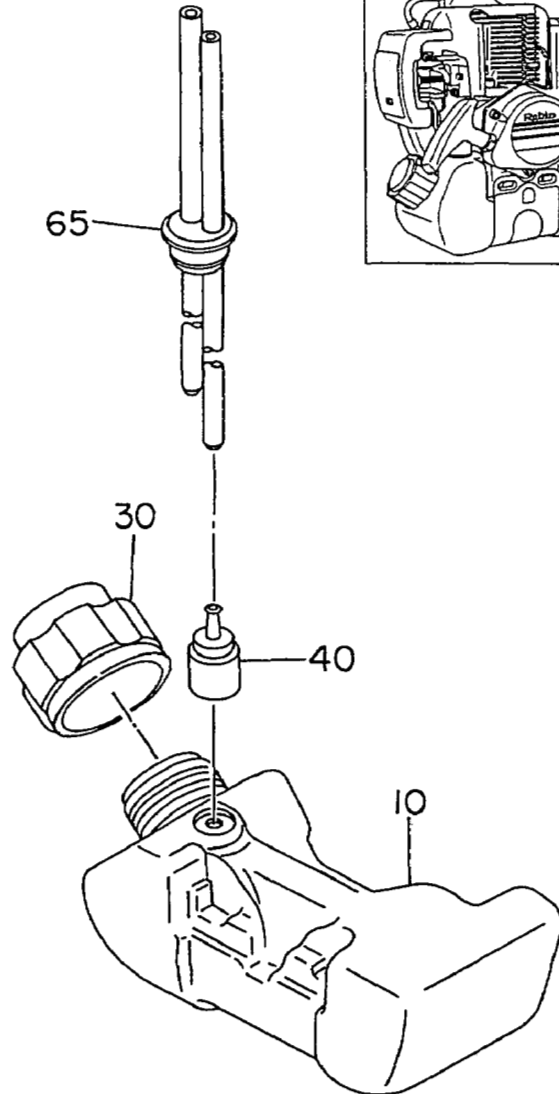
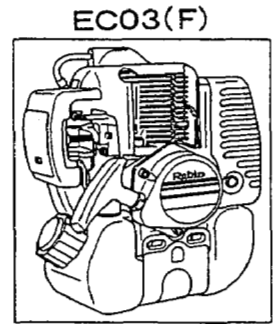
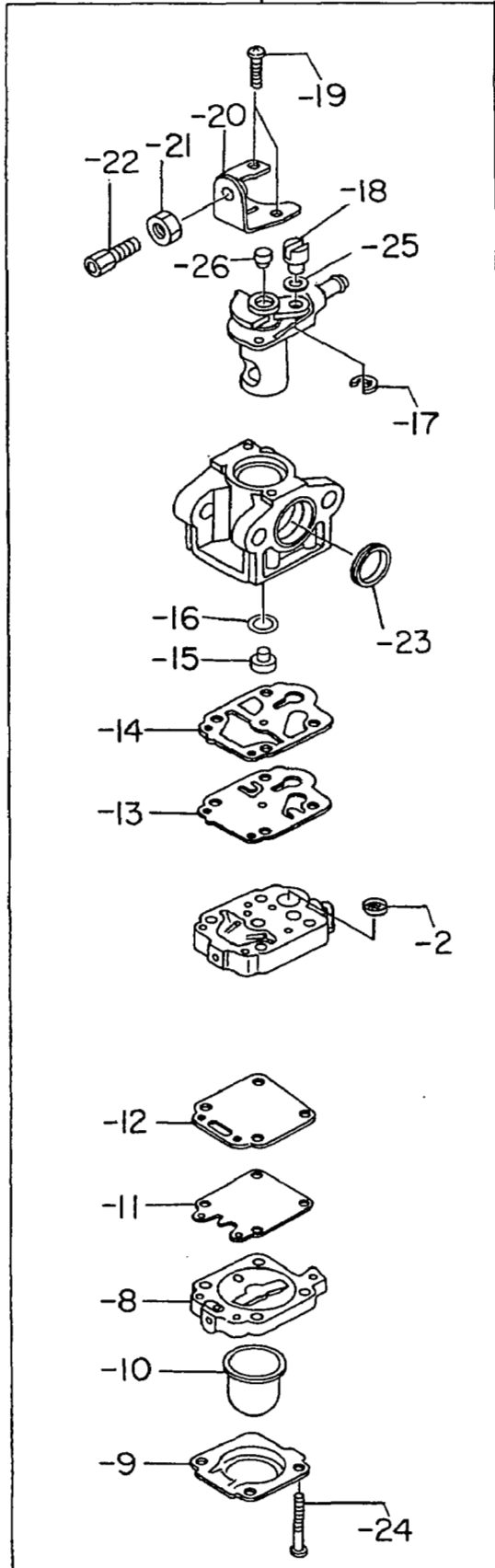


FIG. 610B

⑭ EC03F**1401
 ⑮ EC03F**1404

210B



⑭ EC03F**1401

6B. フューエル タンク アンド キャブレータ
FUEL TANK AND CARBURETOR

刈払機など
BUSH CUTTER etc.

REF. NO.	部品番号 PART NUMBER	部品名称 PART NAME	個数 Q'ty	摘要 REMARKS	互換部品番号 INTERCHANGEABLE PART NUMBER	管理番号 CODE NO. FROM-TO	小売単価 UNIT PRICE	FIG. NO.
10	531-65000-00	フューエル タンク CP FUEL TANK CP	1	⑫⑬		-		600B
	531-65021-00	フューエル タンク CP FUEL TANK CP	1	⑭⑮		-		610B
20	531-95001-00	ラベル,コーション LABEL(CAUTION)	1	⑫		-		600B
30	531-60020-03	フューエル タンク キャップ AY FUEL TANK CAP AY	1	⑬⑮		-		600B
	531-60140-00	フューエル タンク キャップ AY FUEL TANK CAP AY	1	⑭		-		610B
	531-60150-00	フューエル タンク キャップ AY FUEL TANK CAP AY	1	⑫		-		600B
40	523-65039-00	フューエル フィルタ FUEL FILTER	1			-		600B
65	085-12099-80	チューブ CP TUBE CP	1	⑫⑬		-		600B
	085-11699-70	チューブ TUBE	1	⑭⑮		-		610B
67	056-10599-90	ホース クランプ HOSE CLAMP	1	⑫⑬		-		600B
140	531-60010-00	ストラップ STRAP	1			-		600B
145	625-50210-02	ストラップ ユニット STRAP UNIT	1	⑭		-		610B
210A	531-60040-00	キャブレータ AY CARBURETOR AY	1	⑬		-		600B
	531-60050-00	キャブレータ AY CARBURETOR AY	1	⑫		-		600B
-1	106-62560-08	インレット スクリーン INLET SCREEN	1			-		600B
-2	531-60050-20	ポンプ カバー AY PUMP COVER AY	1			-		600B
-3	531-60050-30	ダイヤフラム カバー DIAPHRAGM COVER	1			-		600B
-4	531-60050-40	エア クリーナ カバー AIR CLEANER COVER	1			-		600B
-5	531-60050-50	フィルタ スプリング FILTER SPRING	1			-		600B
-6	531-60050-60	スロットル バルブ AY THROTTLE VALVE AY	1			-		600B
-7	531-60051-10	スイベル SWIVEL	1			-		600B
-8	531-60051-20	リング RING	1			-		600B
-9	531-60051-30	ニードル ストップ NEEDLE STOP	1			-		600B
-10	531-60051-40	パッキン PACKING	1			-		600B
-11	161-62552-08	バルブ VALVE	1			-		600B
-12	531-60051-60	スクリュ SCREW	2			-		600B

上記摘要欄の①②③... は、該当製品番号を示しています。製品番号は前書きにより確認してください。

①②③... など指示のない部品は全ての製品に採用されています。

Circled numbers such as ①②③... in the "REMARKS" column in the table above show corresponding product number. Confirm product number according to the introduction section. Parts which are not specified by the circled numbers are used in all the products.

6B. フューエル タンク アンド キャブレータ
FUEL TANK AND CARBURETOR

刈払機など
BUSH CUTTER etc.

REF. NO.	部品番号 PART NUMBER	部品名称 PART NAME	個数 Q'ty	摘要 REMARKS	互換部品番号 INTERCHANGEABLE PART NUMBER	管理番号 CODE NO. FROM-TO	小売単価 UNIT PRICE	FIG. NO.
-13	531-60052-10	ガスケット GASKET	1			-		600B
-14	531-60052-20	ガスケット GASKET	1			-		600B
-15	531-60052-30	ガスケット GASKET	1			-		600B
-16	531-60052-40	ダイヤフラム DIAPHRAGM	1			-		600B
-17	531-60052-50	ダイヤフラム AY DIAPHRAGM AY	1			-		600B
-18	531-60052-60	アジャスタ スクリュ ADJUSTER SCREW	1			-		600B
-19	531-60053-10	スクリュ SCREW	5			-		600B
-20	531-60053-20	スクリュ SCREW	2			-		600B
-21	531-60056-20	ポンプ プライマ PUMP PRIMER	1			-		600B
-22	531-60053-40	スクリュ SCREW	4			-		600B
-23	531-60053-50	ニードル スプリング NEEDLE SPRING	1			-		600B
-24	531-60053-60	アジャスタ スプリング ADJUSTER SPRING	1			-		600B
-25	531-60054-10	スプリング SPRING	1			-		600B
-26	531-60054-20	ニードル NEEDLE	1			-		600B
-27	531-60054-30	マウンティング スリーブ MOUNTING SLEEVE	2			-		600B
-28	531-60054-40	エア フィルタ AIR FILTER	1			-		600B
-29	531-60056-30	ケーブル ブラケット CABLE BRACKET	1			-		600B
-30	531-60054-60	ワッシャ WASHER	1			-		600B
-31	161-62368-08	ピン PIN	1			-		600B
-32	531-60055-20	プレート PLATE	1			-		600B
-33	531-60055-30	プレート PLATE	1			-		600B
-34	531-60055-40	プレート PLATE	2			-		600B
-35	531-60055-50	レバー LEVER	1			-		600B
-36	531-60055-60	ブラケット BRACKET	1			-		600B
-37	531-60056-10	ブラケット BRACKET	1			-		600B
-38	531-60056-60	ガスケット GASKET	1			-		600B

上記摘要欄の①②③... は、該当製品番号を示しています。製品番号は前書きにより確認してください。

①②③... など、指示のない部品は全ての製品に採用されています。

Circled numbers such as ①②③... in the "REMARKS" column in the table above show corresponding product number. Confirm product number according to the introduction section. Parts which are not specified by the circled numbers are used in all the products.

6B. フューエル タンク アンド キャブレータ
FUEL TANK AND CARBURETOR

刈払機など
BUSH CUTTER etc.

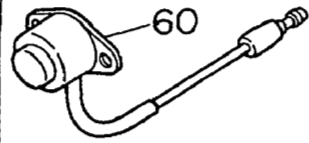
REF. NO.	部品番号 PART NUMBER	部品名称 PART NAME	個数 Q'ty	摘要 REMARKS	互換部品番号 INTERCHANGEABLE PART NUMBER	管理番号 CODE NO. FROM-TO	小売単価 UNIT PRICE	FIG. NO.
-39	531-60057-10	フィルタ FILTER	1			-		600B
-40	531-60056-40	キャップ CAP	1			-		600B
-41	531-60056-50	プレート PLATE	1			-		600B
-42	531-60053-30	スクリュ SCREW	1	⑫		-		600B
-43	531-60054-50	ナット NUT	1	⑫		-		600B
210B	521-60100-00	キャブレータ AY CARBURETOR AY	1	⑭		-		610B
	521-60120-00	キャブレータ AY CARBURETOR AY	1	⑮		-		610B
-2	501-60040-10	スクリーン SCREEN	1			-		610B
-8	523-60460-60	ボディ AY,エア パージ BODY AY(AIR PURGE)	1			-		610B
-9	523-60460-50	カバー COVER	1			-		610B
-10	524-60011-50	ポンプ PUMP	1			-		610B
-11	531-60052-50	ダイヤフラム AY DIAPHRAGM AY	1			-		610B
-12	523-60460-40	ガスケット GASKET	1			-		610B
-13	524-60010-40	ダイヤフラム DIAPHRAGM	1			-		610B
-14	524-60010-30	ガスケット GASKET	1			-		610B
-15	503-60020-10	ジェット JET	1			-		610B
-16	524-60010-10	Oリング O RING	1			-		610B
-17	531-60051-20	リング RING	1			-		610B
-18	523-60180-40	スイベル SWIVEL	1			-		610B
-19	524-60012-40	スクリュ SCREW	2			-		610B
-20	523-60180-30	ブラケット BRACKET	1	⑭		-		610B
	523-60520-20	ブラケット BRACKET	1	⑮		-		610B
-21	531-60054-50	ナット NUT	1			-		610B
-22	521-60080-10	アジャスタ スクリュ ADJUSTER SCREW	1			-		610B
-23	523-60180-20	リング RING	1			-		610B
-24	523-60460-10	スクリュ SCREW	4			-		610B

上記摘要欄の①②③...は、該当製品番号を示しています。製品番号は前書きにより確認してください。
①②③...など、指示のない部品は全ての製品に採用されています。

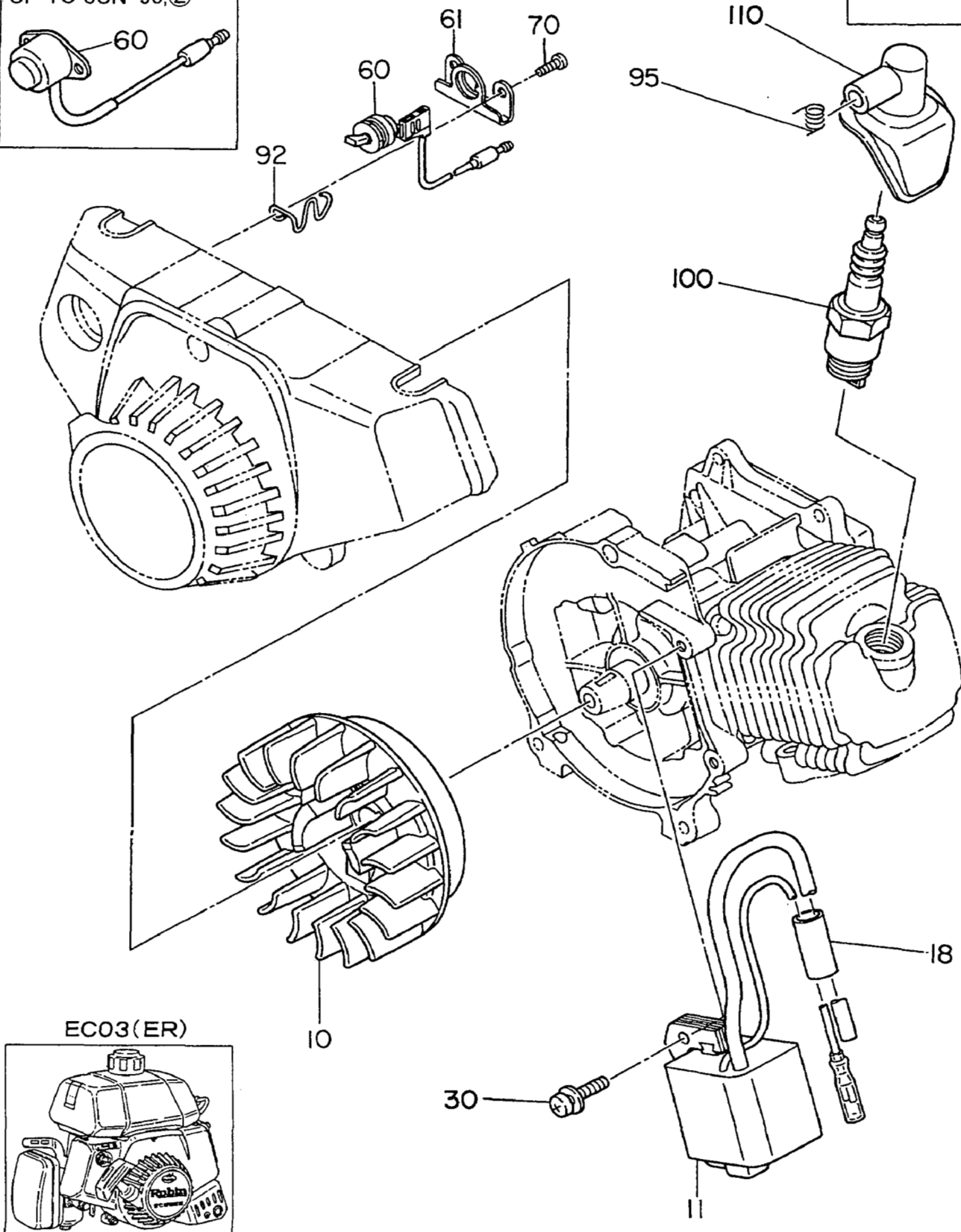
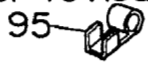
Circled numbers such as ①②③... in the "REMARKS" column in the table above show corresponding product number. Confirm product number according to the introduction section. Parts which are not specified by the circled numbers are used in all the products.

FIG. 700A

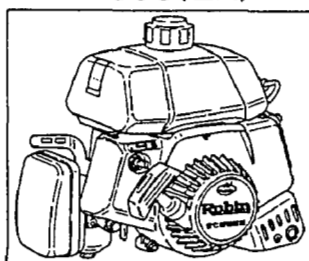
95年6月以前, ②
UP TO JUN '95, ②



94年8月以前
UP TO AUG '94



EC03(ER)



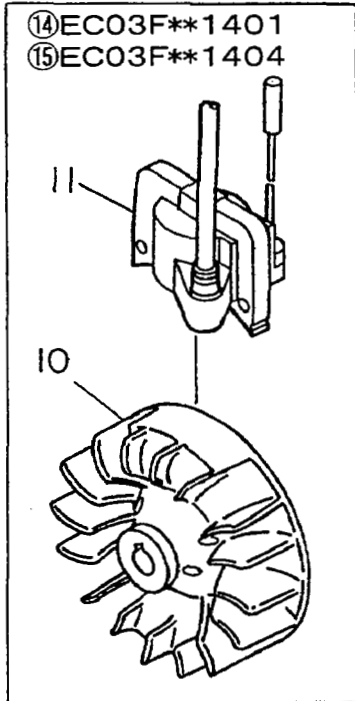
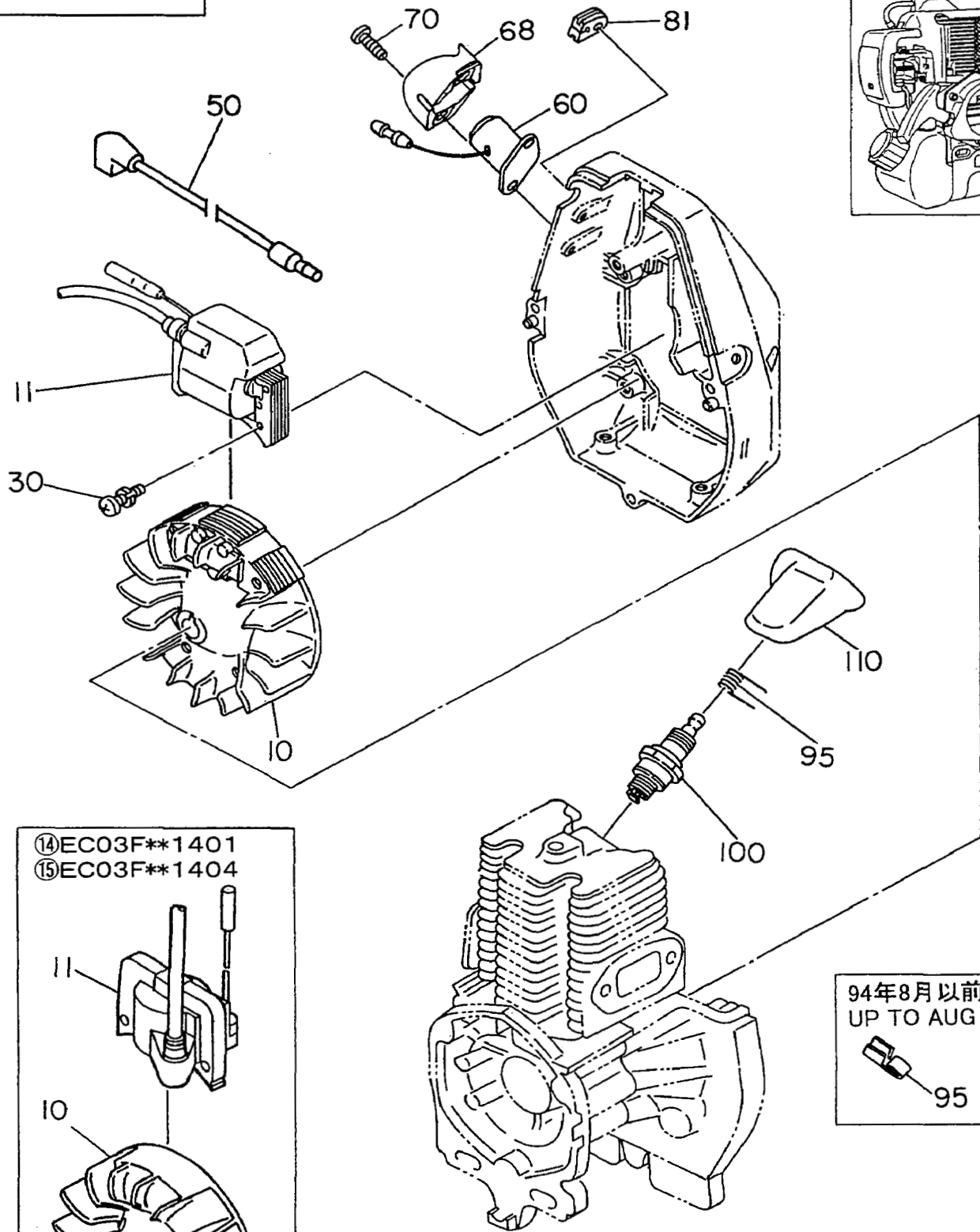
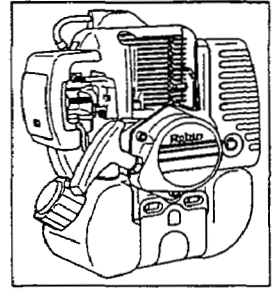
REF. NO.	部品番号 PART NUMBER	部品名称 PART NAME	個数 Q'ty	摘要 REMARKS	互換部品番号 INTERCHANGEABLE PART NUMBER	管理番号 CODE NO. FROM-TO	小売単価 UNIT PRICE	FIG. NO.
10	541-70230-10	フライホイール FLYWHEEL	1	①②③④⑤⑥⑦⑧⑨		-		700A
	541-70010-10	フライホイール FLYWHEEL	1	⑩⑪		-		700A
11	541-70230-20	イグニッション コイル IGNITION COIL	1	①②③④⑤⑥⑦⑧⑨		-		700A
	532-70020-21	イグニッション コイル IGNITION COIL	1	⑩⑪		-		700A
18	541-75003-00	チューブ TUBE	1			-		700A
30	011-90597-90	ソケット ヘッド ボルト SOCKET HEAD BOLT	2			-		700A
60	066-20097-20	ストップ スイッチ STOP SWITCH	1	①③④⑤⑥⑦⑧⑨⑩⑪		95年7月以降 AFTER JUL '95		700A
	066-20098-70	ストップ スイッチ STOP SWITCH	1	①③④⑤⑥⑦⑧⑨⑩⑪		95年6月以前 UP TO JUN '95		700A
	066-20098-70	ストップ スイッチ STOP SWITCH	1	②		-		700A
61	541-75006-00	プレート、ストップ スイッチ PLATE(STOP SWITCH)	1	①③④⑤⑥⑦⑧⑨⑩⑪		95年7月以降 AFTER JUL '95		700A
70	015-00499-80	タッピング スクリュー TAPPING SCREW	2			-		700A
92	541-75001-00	スプリング、アース SPRING(EARTH)	1			-		700A
95	065-40099-31	プラグ キャップ スプリング PLUG CAP SPRING	1			94年9月以降 AFTER SEP '94		700A
	065-40099-40	プラグ キャップ スプリング PLUG CAP SPRING	1			94年8月以前 UP TO AUG '94		700A
100	065-01497-10	スパーク プラグ SPARK PLUG	1	①④⑤⑥⑦⑧⑨⑩ NGK BPM7A		-		700A
	065-01415-27	スパーク プラグ SPARK PLUG	1	①④⑤⑥⑦⑧⑨⑩ CHAMPION CJ7Y		-		700A
	065-01496-61	スパーク プラグ SPARK PLUG	1	②③⑪ NGK BPMP7A		-		700A
	RCJ7Y	スパーク プラグ SPARK PLUG	1	②③⑪ CHAMPION		-		700A
110	541-75000-00	スパーク プラグ キャップ SPARK PLUG CAP	1			-		700A

上記摘要欄の①②③... は、該当製品番号を示しています。製品番号は前書きにより確認してください。
①②③... など、指示のない部品は全ての製品に採用されています。

Circled numbers such as ①②③... in the "REMARKS" column in the table above show corresponding product number. Confirm product number according to the introduction section. Parts which are not specified by the circled numbers are used in all the products.

FIG. 700 B

EC03(F)



94年8月以前
UP TO AUG '94

95

A note indicating that the spark plug cap (95) shown in the diagram is applicable for models up to August 1994.

7B. マグネト
MAGNETO

刈払機など
BUSH CUTTER etc.

REF. NO.	部品番号 PART NUMBER	部品名称 PART NAME	個数 Q'ty	摘要 REMARKS	互換部品番号 INTERCHANGEABLE PART NUMBER	管理番号 CODE NO. FROM-TO	小売単価 UNIT PRICE	FIG. NO.
10	531-70040-10	フライホイール FLYWHEEL	1	⑫⑬		-		700B
	531-70090-10	フライホイール FLYWHEEL	1	⑭⑮		-		700B
11	531-70040-20	イグニッション コイル IGNITION COIL	1	⑫⑬		-		700B
	531-70090-20	イグニッション コイル IGNITION COIL	1	⑭⑮		-		700B
30	011-90597-30	ソケット ヘッド ボルト SOCKET HEAD BOLT	2			-		700B
50	531-70050-00	ワイヤ CP WIRE CP	1	⑬⑮		-		700B
60	066-20099-10	ストップ スイッチ STOP SWITCH	1	⑫		-		700B
68	531-70030-00	ガード AY GUARD AY	1	⑫		-		700B
70	015-00499-80	タッピング スクリュー TAPPING SCREW	2	⑫		-		700B
81	531-75001-00	グロメット GROMMET	1			-		700B
95	065-40099-31	プラグ キャップ スプリング PLUG CAP SPRING	1			94年9月以降 AFTER SEP '94		700B
	065-40099-40	プラグ キャップ スプリング PLUG CAP SPRING	1			94年8月以前 UP TO AUG '94		700B
100	065-01497-21	スパーク プラグ SPARK PLUG	1	⑭⑮ NGK BMR7A		-		700B
	RCJ4	スパーク プラグ SPARK PLUG	1	⑭⑮ CHAMPION		-		700B
	065-01498-10	スパーク プラグ SPARK PLUG	1	⑫⑬ NGK BM7A		-		700B
	065-01414-50	スパーク プラグ SPARK PLUG	1	⑫⑬ CHAMPION CJ6		-		700B
110	531-75002-00	スパーク プラグ キャップ SPARK PLUG CAP	1			-		700B

上記摘要欄の①②③...は、該当製品番号を示しています。製品番号は前書きにより確認してください。

①②③...など、指示のない部品は全ての製品に採用されています。

Circled numbers such as ①②③... in the "REMARKS" column in the table above show corresponding product number. Confirm product number according to the introduction section. Parts which are not specified by the circled numbers are used in all the products.

FIG. 800A

⑨EC03ER*0220

EC03(ER)

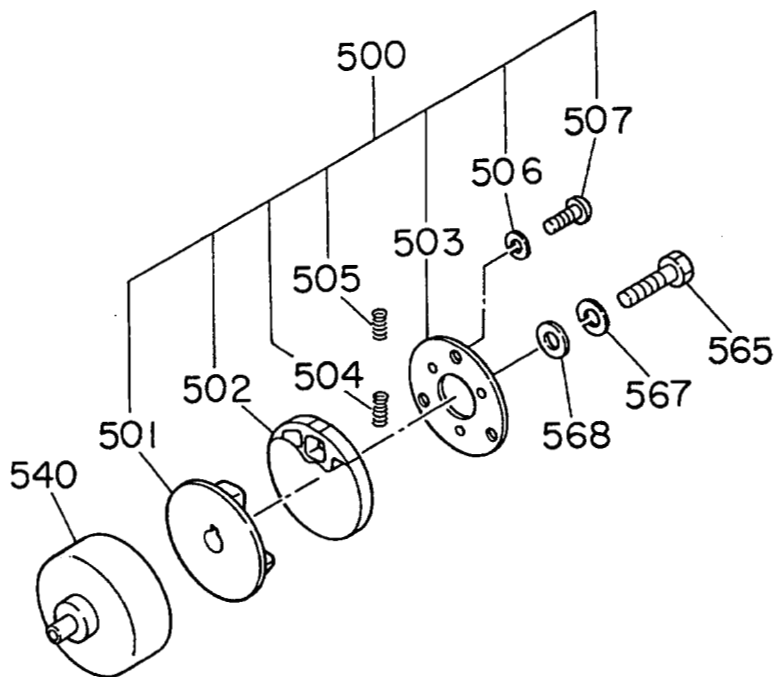
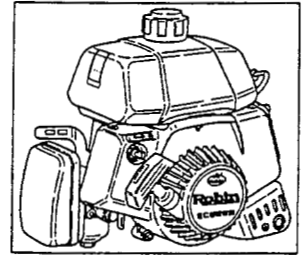


FIG. 800 B

- ⑬ EC03F**0110
- ⑮ EC03F**1404

EC03(F)

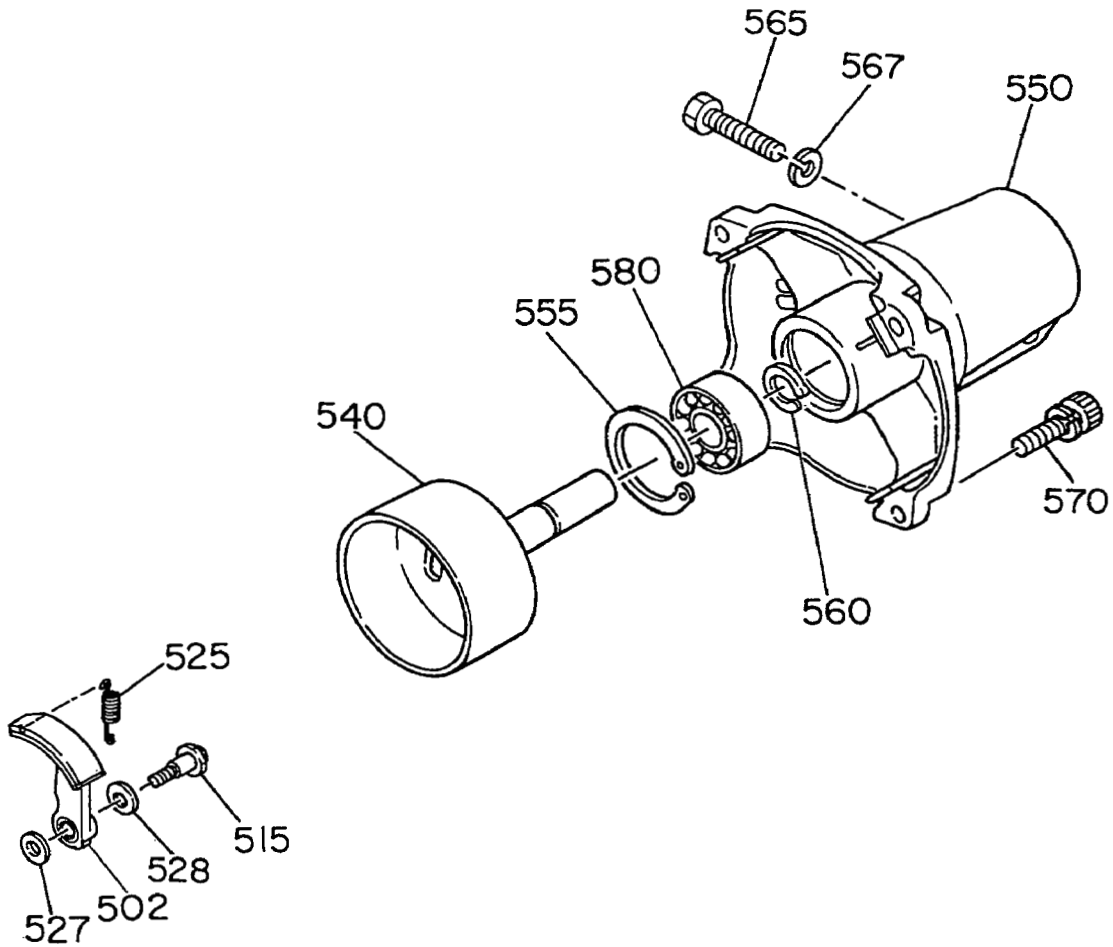
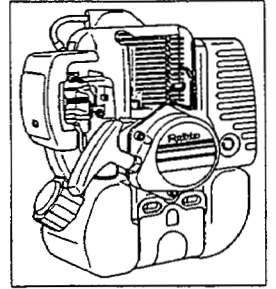
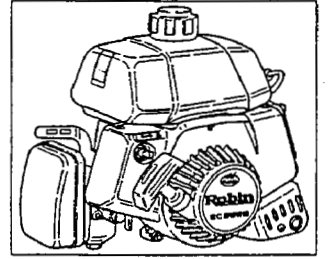


FIG. 900

EC03(ER)



10

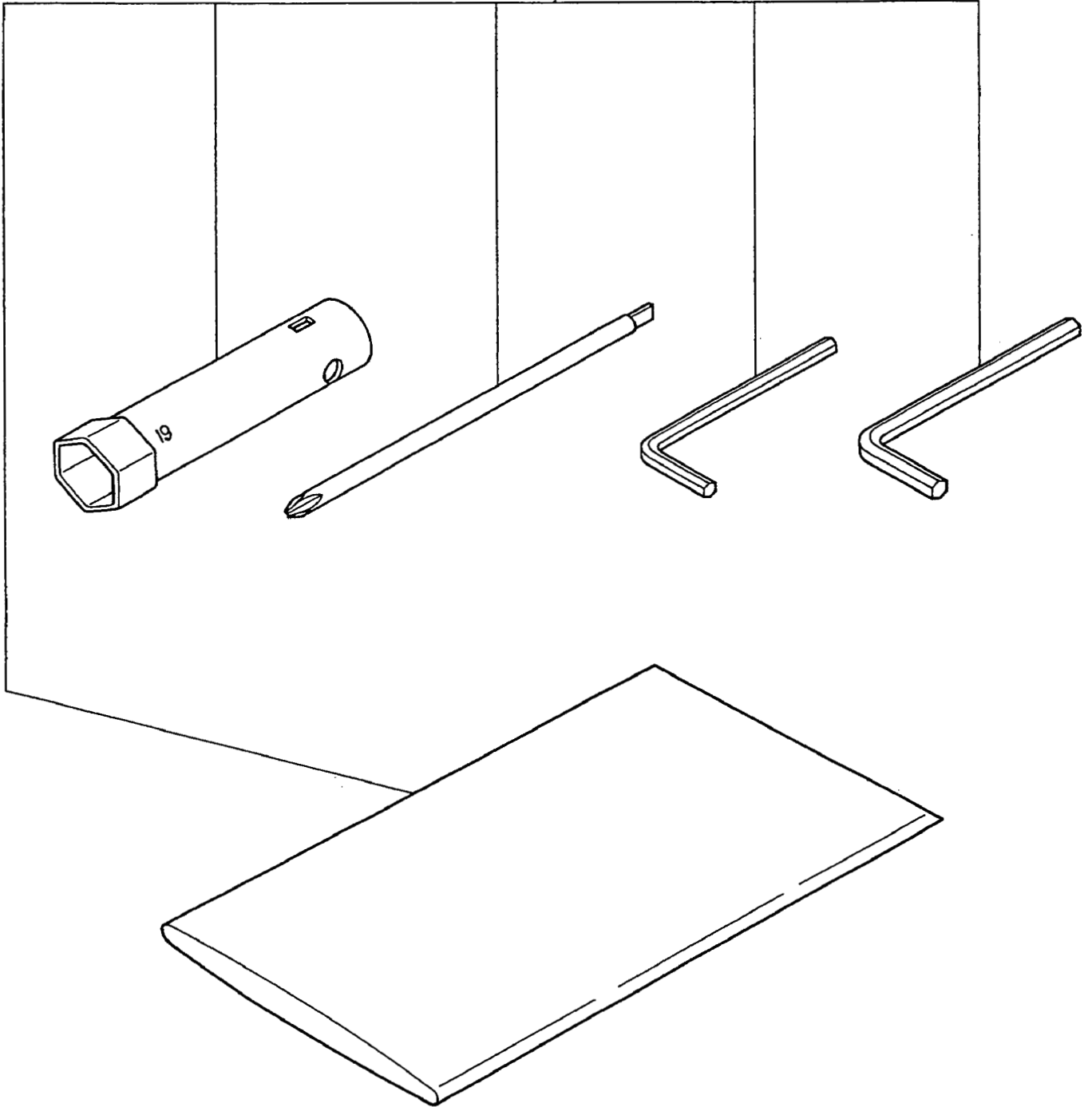
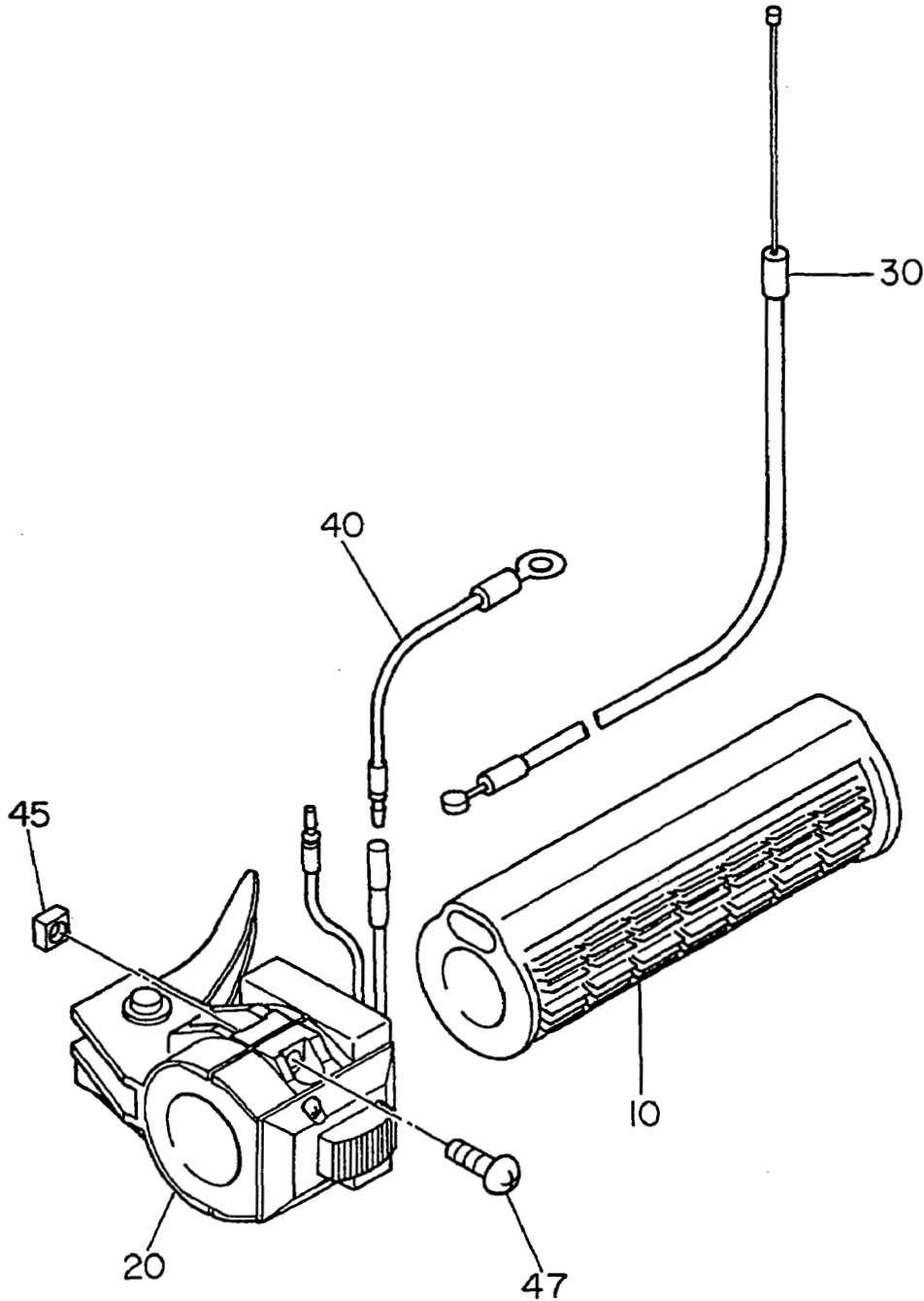
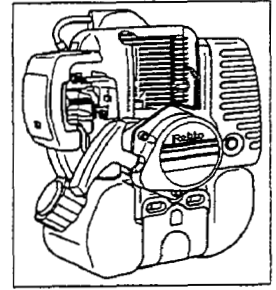


FIG. 1000

⑮EC03F**1404

EC03(F)



Robin

SUBARU

Industrial Engines

Robin America, Inc.

940 Lively Blvd. • Wood Dale, IL 60191 • Phone: 630-350-8200 • Fax: 630-350-8212
e-mail: sales@robinamerica.com • www.robinamerica.com

PRINTED IN THE USA

Robin America, Inc.