

Robin Industrial Engines®

PARTS MANUAL

Model

EC05-2, EC07-2

1193P235



ROBIN AMERICA, INC.
ROBIN TO WISCONSIN ROBIN
ENGINE MODEL CROSS REFERENCE LIST

ROBIN

WISCONSIN ROBIN

SIDE VALVE

EY08	W1-080
EY15	W1-145
EY15V	W1-145V
EY20	W1-185
EY20V	W1-185V
EY23	W1-230
EY28	W1-280
EY35	W1-340
EY40	W1-390
EY45V	W1-450V
EY21	EY21W
EY44	EY44W
EY18-3	EY18-3W
EY25	EY25W
EY27	EY27W

OVERHEAD VALVE

EH11	W01-115
EH12	W01-120
EH15	W01-150
EH17	W01-170
EH21	W01-210
EH25	W01-250
EH30	W01-300
EH30V	W01-300V
EH34	W01-340
EH34V	W01-340V
EH43V	W01-430V

TWO CYCLE

EC13V	WT1-125V
-------	----------

DIESEL

DY23	WRD1-230
DY27	WRD1-270
DY30	WRD1-300
DY35	WRD1-350
DY41	WRD1-410

HOW TO USE THIS PARTS CATALOG

All Robin Industrial Engines have a Production number to identify their specification. The Production number is a 15 digit, alphanumeric number. The first 11 digits are classified as the specification number of the engine. The last 4 digits are the manufacturing code. An example is shown below:

(PRODUCTION NUMBER)	
<u>EY400DD1650</u>	<u>XXXX</u>
(SPECIFICATION #)	(CODE)

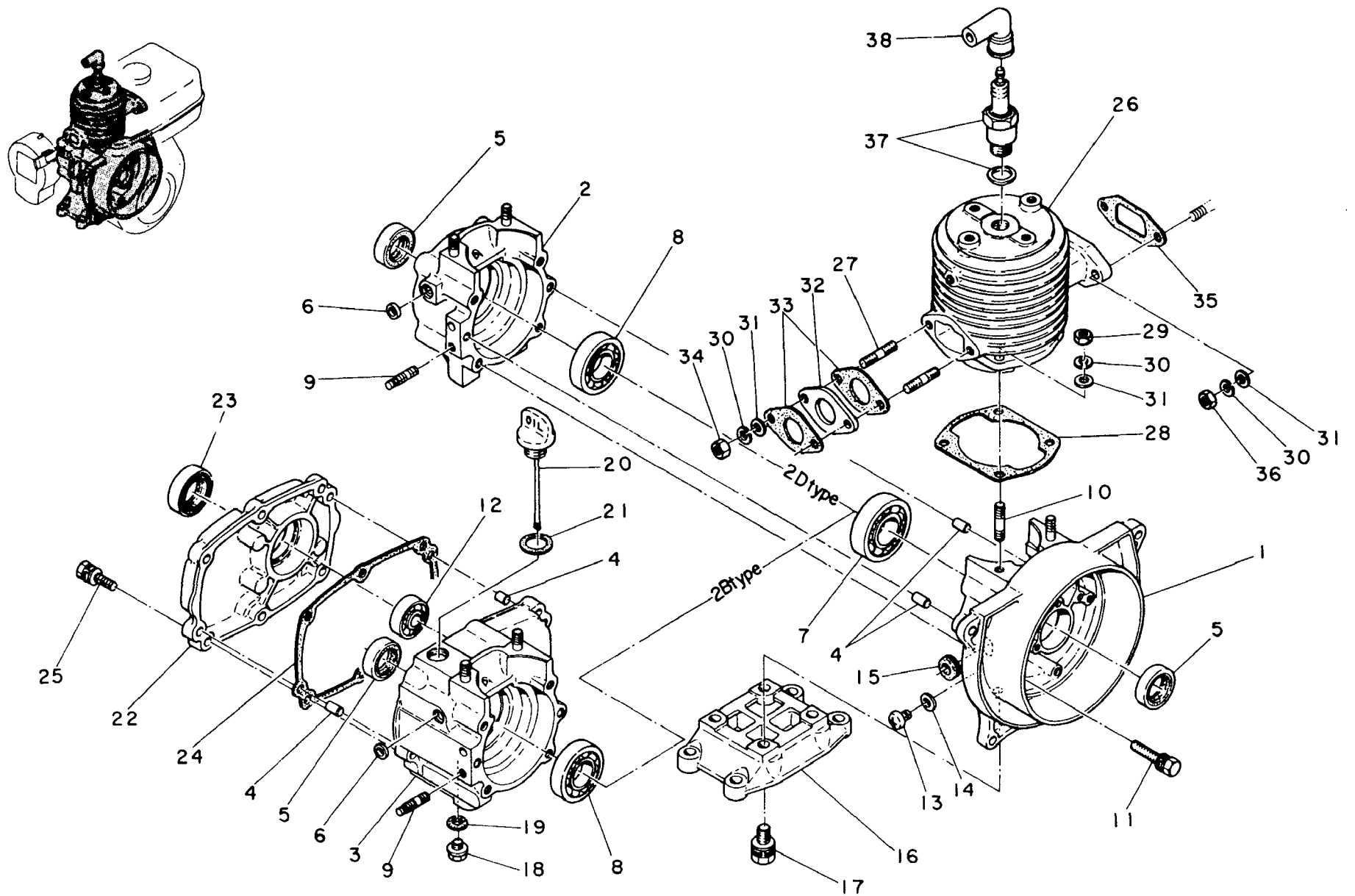
All 15 digit production numbers will be located in one of the following locations depending upon the engine model. The number will either be stamped onto a cylinder baffle or attached to one of the other locations by an easily visible label.

MARKING LOCATIONS OF PRODUCTION NUMBER

CONTENTS

CRANKCASE & CYLINDER.....	1
CRANKSHAFT & PISTON	5
GOVERNOR.....	9
BLOWER HOUSING, MUFFLER & STARTING PULLEY.....	13
FUEL TANK.....	17
CARBURETOR & AIR CLEANER	21
MAGNETO	25
OPTIONAL EQUIPMENTS (recoil starter)	27
ACCESSORIES.....	29
OPTIONAL EQUIPMENT (T.C.I. MAGNETO).....	31

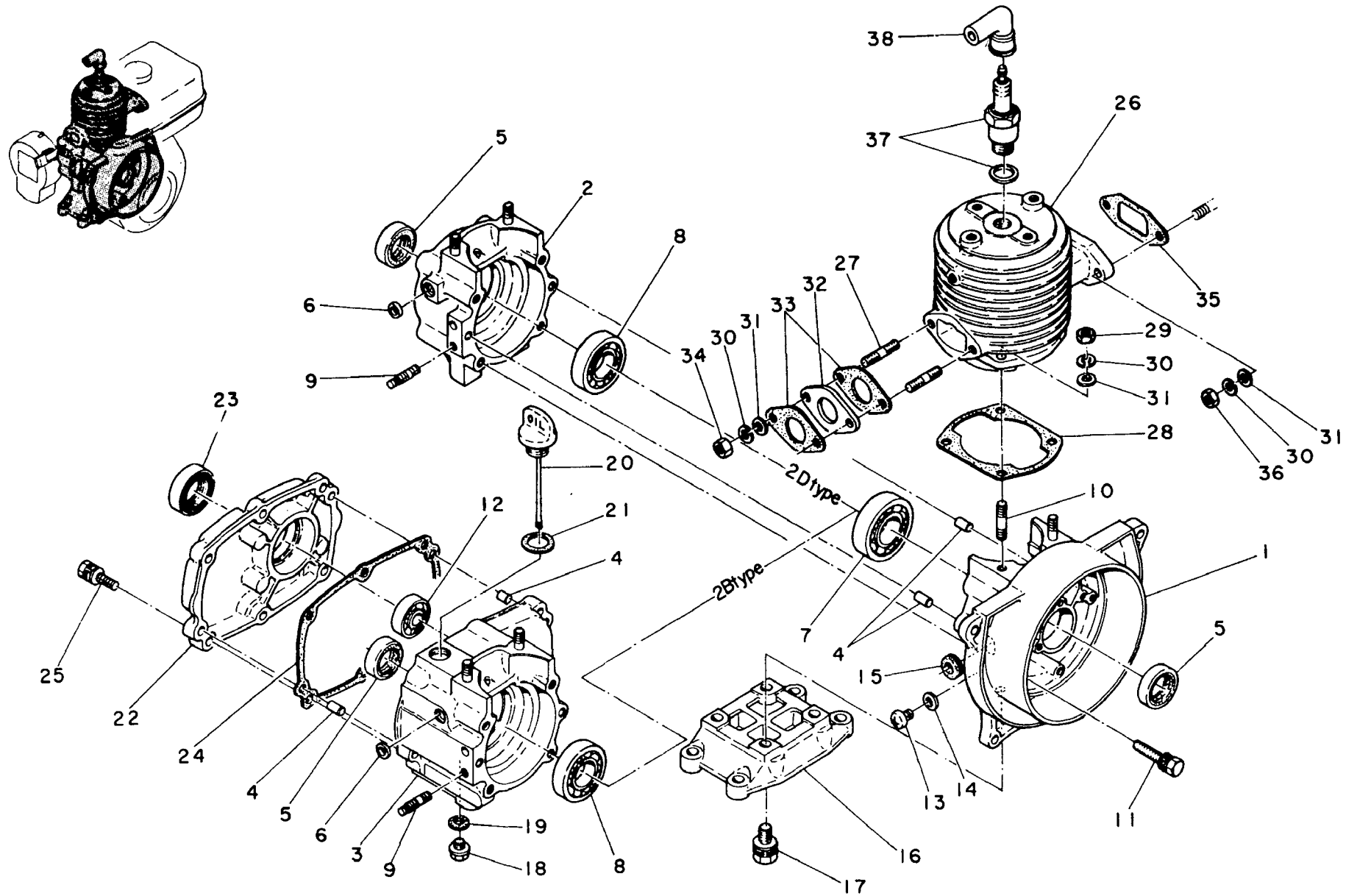
CRANKCASE & CYLINDER



CRANKCASE & CYLINDER

Ref. No.	部品番号 Parts Number	部品名称 Parts Name	個数 Q'ty	摘要 Description	卸価格	標準 小売価格
* 1	129 10201 11	クランクケース コンプリート CRANKCASE COMPL.	1	2D形用 for 2D	2, 4~11を含む Incl. 2, 4~11	
* 1	129 10201 01	クランクケース コンプリート CRANKCASE COMPL.	1	2D形用 for 2D	2, 4~11を含む Incl. 2, 4~11	
* 1	129 10301 11	クランクケース コンプリート CRANKCASE COMPL.	1	2B形用 for 2B	3~12を含む Incl. 3~12	
* 1	129 10301 01	クランクケース コンプリート CRANKCASE COMPL.	1	2B形用 for 2B	3~12を含む Incl. 3~12	
5	044 02000 20	オイル シール OIL SEAL	2		20x30x7	
6	044 00600 10	オイル シール OIL SEAL	1		6x10x2.5	
7	060 02000 20	ボール ベアリング BALL BEARING	1			
8	060 02000 10	ボール ベアリング BALL BEARING	1			
9	010 50600 50	スタッド STUD	1			
10	001 32062 80	スタッド STUD	4			
11	001 14063 50	ボルト アンド ワッシャー アッセンブリ BOLT AND WASHER ASSY	4			
12	060 01200 20	ボール ベアリング BALL BEARING	1		2B形用 for 2B	
13	004 31060 80	スクリュ SCREW	1			
14	021 10600 10	ガスケット GASKET	1			
14	003 71060 00	ガスケット GASKET	1			
15	024 10700 90	グロメット GROMMET	1			
15	024 10600 20	グロメット GROMMET	1			
16	129 13404 03	ベース BASE	1			
16	129 13401 03	ベース BASE	1			
17	001 14082 00	ボルト アンド ワッシャー アッセンブリ BOLT AND WASHER ASSY	4			
18	040 10800 10	プラグ PLUG	1		2B形用 for 2B	
19	021 00800 10	ガスケット GASKET	1		2B形用 for 2B	
20	106 63605 01	オイル ゲージ コンプリート OIL GAUGE COMPL	1		2B形用 for 2B	
21	021 01600 10	ガスケット GASKET	1		2B形用 for 2B	
* 22	129 80601 11	リダクション カバー コンプリート REDUCTION COVER COMPL.	1		2B形用 for 2B	23を含む Incl. 23

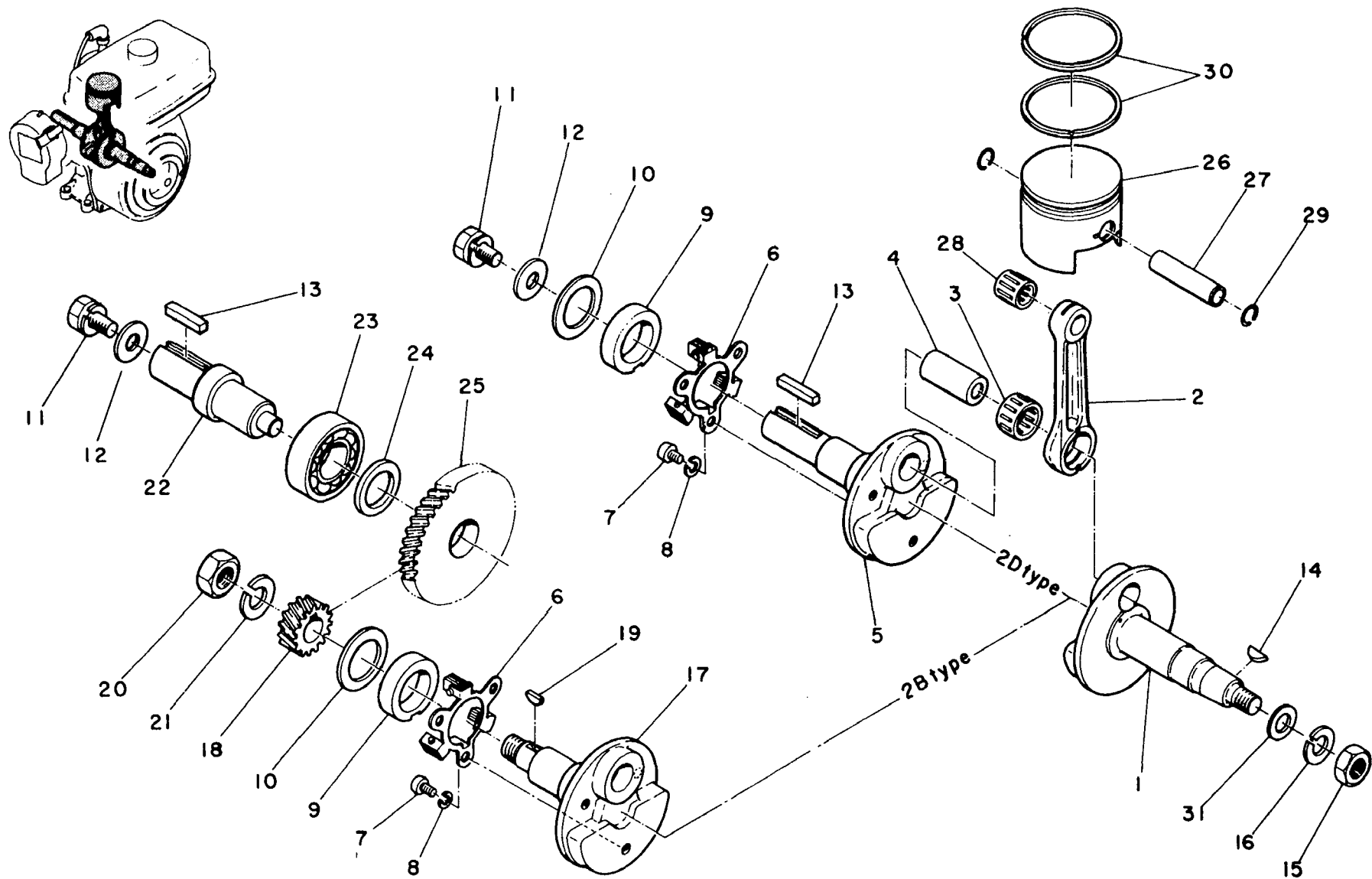
CRANKCASE & CYLINDER



CRANKCASE & CYLINDER

Ref. No.	部品番号 Parts Number	部品名称 Parts Name	個数 Q'ty	摘要 Description	卸価格	標準 小売価格
* 22	129 80601 01	リダクションカバー コンプリート REDUCTION COVER COMPL.	1	2B形用 for 2B		
23	044 02500 51	オイルシール OIL SEAL	1	23を含む Incl. 23		
23	044 02500 50	オイルシール OIL SEAL	1	2B形用 for 2B		
24	129 85001 03	ガスケット カバー GASKET (cover)	1	2B形用 for 2B		
25	001 14062 50	ボルト アンド ワッシャー アッセムブリ BOLT AND WASHER ASSY	6	2B形用 for 2B		
* 26	129 12401 01	シリンダ コンプリート CYLINDER COMPL.	1	EC07用 for EC07		
* 26	128 12403 01	シリンダ コンプリート CYLINDER COMPL.	1	27を含む Incl. 27		
* 26	128 12401 01	シリンダ コンプリート CYLINDER COMPL.	1	EC05用 for EC05		
27	001 31062 81	スタッド STUD	2	27を含む Incl. 27		
28	129 15001 03	ガスケット シリンダ GASKET (cylinder)	1	EC05用 for EC05		
29	002 18060 00	ナット NUT	4	27を含む Incl. 27		
30	003 20060 00	スプリング ワッシャー SPRING WASHER	8	EC05用 for EC05		
31	003 10060 00	ワッシャー WASHER	8	27を含む Incl. 27		
32	129 32901 03	インシュレーター INSULATOR	1			
33	106 35001 03	ガスケット インシュレータ GASKET (insulator)	2			
34	002 27060 00	ナット NUT	2			
35	129 35002 13	ガスケット マフラ GASKET (muffler)	1			
35	129 35002 03	ガスケット マフラ GASKET (muffler)	1			
36	002 19060 00	ナット NUT	2			
37	065 01400 31	スパーク プラグ SPARK PLUG	1	NGK B-6HS		
38	065 50000 50	プラグ キャップ PLUG CAP	1			
38	065 50000 10	プラグ キャップ PLUG CAP	1			
*	129 99001 07	ガスケット セット GASKET SET	1	21, 24, 28, 33, 35を含む Incl. 21, 24, 28, 33, 35		

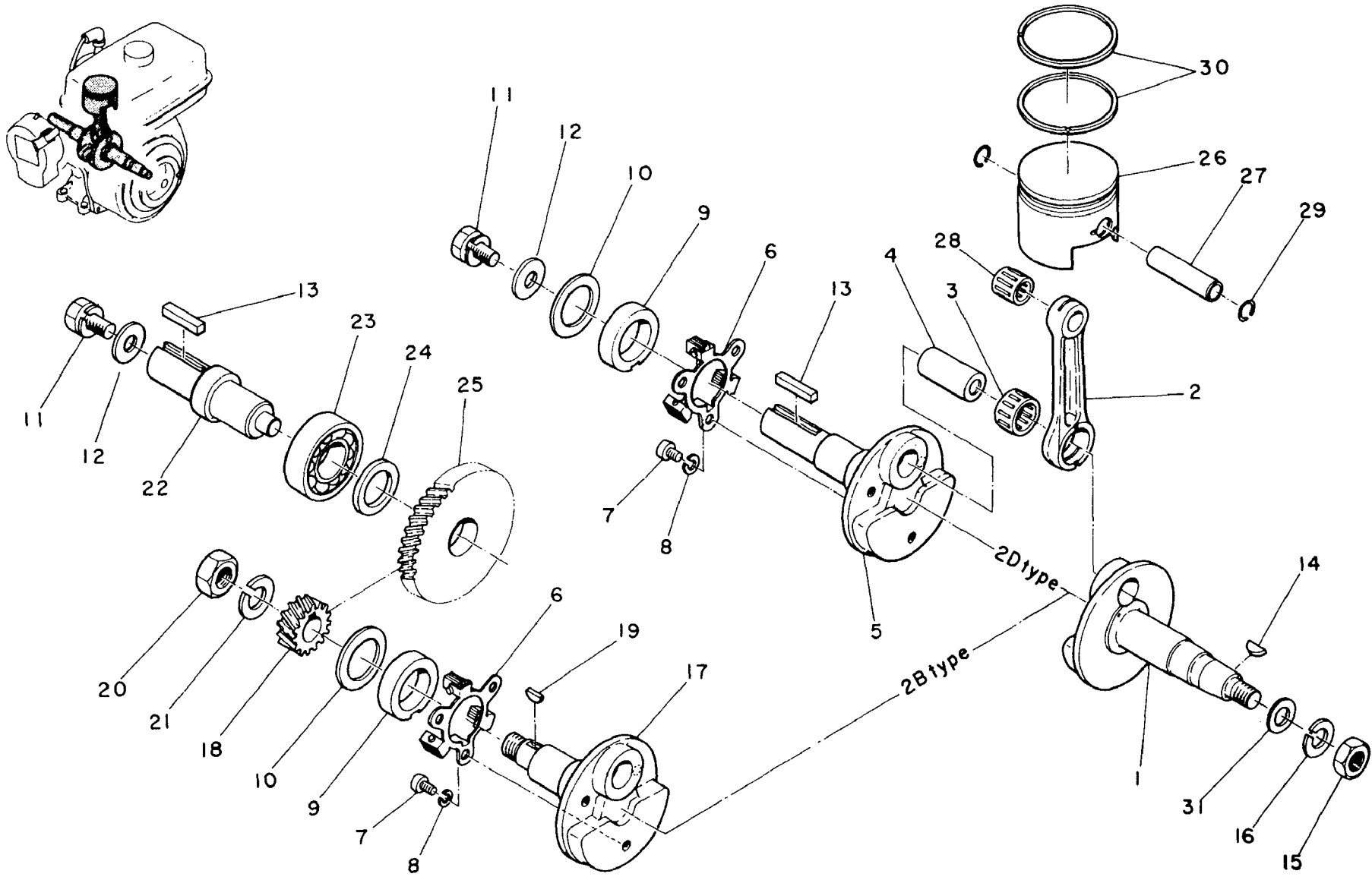
CRANKSHAFT, PISTON



CRANKSHAFT, PISTON

Ref. No.	部品番号 Parts Number	部品名称 Parts Name	個数 Q'ty	種類 Description	卸価格	標準 小売価格
* 1	129 20201 10	クランクシャフト アセンブリ CRANKSHAFT ASSY	1	EC07-2D形用 for EC07-2D	2~5を含む Incl. 2~5	
* 1	129 20201 00	クランクシャフト アセンブリ CRANKSHAFT ASSY	1	EC07-2D形用 for EC07-2D	2~5を含む Incl. 2~5	
* 1	129 20303 00	クランクシャフト アセンブリ CRANKSHAFT ASSY	1	EC07-2B形用 for EC07-2B	2~4, 17を含む Incl. 2~14, 17	
* 1	128 20201 00	クランクシャフト アセンブリ CRANKSHAFT ASSY	1	EC05-2D形用 for EC05-2D	2~5を含む Incl. 2~5	
* 1	129 20301 00	クランクシャフト アセンブリ CRANKSHAFT ASSY	1	EC05-2B形用 for EC05-2B	2~4, 17を含む Incl. 2~14, 17	
6	129 41703 22	ガバナプレート コンプリート GOVERNOR PLATE COMPL.	1			
6	129 41703 12	ガバナプレート ユニート GOVERNOR PLATE UNIT	1			
7	004 31050 80	スクリュ SCREW	3			
8	003 20050 00	スプリングワッシャー SPRING WASHER	3			
9	129 41901 03	ガバナスリーブ GOVERNOR SLEEVE	1			
10	023 02300 20	スペーサ SPACER	1			
11	001 10081 60	ボルト アンド ワッシャー アセンブリ BOLT AND WASHER ASSY	1	EC07-2D形用 for EC07-2D		
11	001 10061 60	ボルト アンド ワッシャー アセンブリ BOLT AND WASHER ASSY	1	EC05-2D形用 for EC05-2D		
12	020 00800 30	ワッシャー WASHER	1	EC07-2D形用 for EC07-2D		
12	020 00600 40	ワッシャー WASHER	1	EC05-2D形用 for EC05-2D		
13	032 00500 30	キー KEY	1			
14	032 30400 20	ウッドラフキー WOODRUFF KEY	1			
15	017 01000 10	ナット NUT	1			
16	003 20100 00	スプリングワッシャー SPRING WASHER	1			
18	129 82201 03	リダクションピニオン REDUCTION PINION	1	2B形用 for 2B		
19	005 32031 01	ウッドラフキー WOODRUFF KEY	1	2B形用 for 2B		
19	005 32031 00	ウッドラフキー WOODRUFF KEY	1			
20	002 23120 00	ロックナット LOCK NUT	1	2B形用 for 2B		
21	003 20120 00	スプリングワッシャー SPRING WASHER	1	2B形用 for 2B		
* 22	129 81101 01	ドライブシャフト コンプリート DRIVING SHAFT COMPL.	1	07-2B形用 for 07-2B	23~25を含む Incl. 23~25	

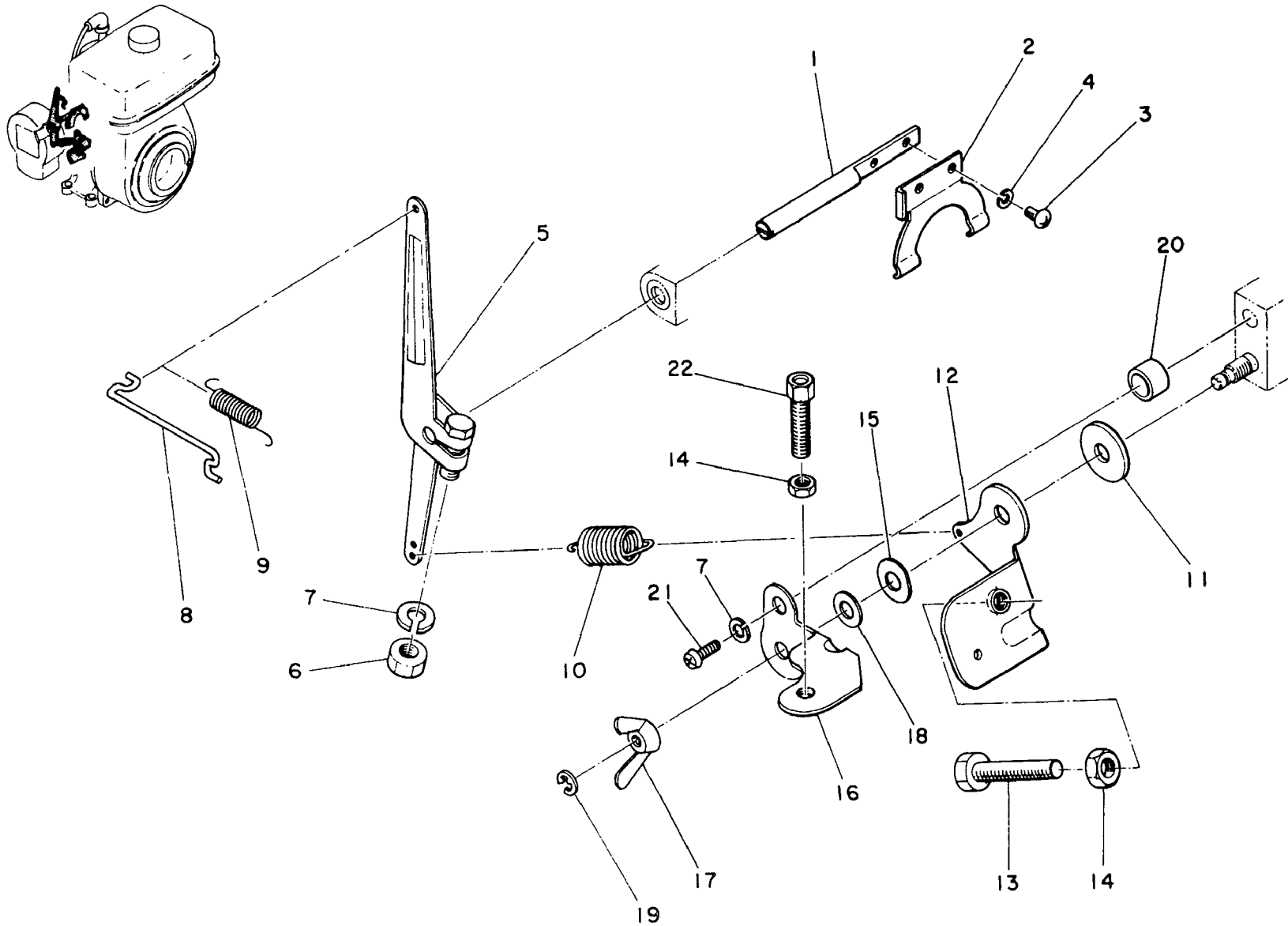
CRANKSHAFT, PISTON



CRANKSHAFT, PISTON

Ref. No.	部品番号 Parts Number	部品名称 Parts Name	個数 Q'ty	摘要 Description	卸価格	標準 小売価格
* 22	128 81101 01	ドライブシャフト コンプリート DRIVING SHAFT COMPL.	1	EC05-2B形用 23~25を含む for EC05-2B Incl. 23~25		
22	129 81101 03	ドライブシャフト DRIVING SHAFT	1	EC07-2B形用 for EC07-2B		
22	128 81101 03	ドライブシャフト DRIVING SHAFT	1	EC05-2B形用 for EC05-2B		
23	060 02000 10	ボールベアリング BALL BEARING	1	2B形用 for 2B		
24	023 02000 10	スペーサ SPACER	1	2B形用 for 2B		
25	129 82101 03	リダクションギヤ REDUCTION GEAR	1	2B形用 for 2B		
26	129 23403 11	ピストン コンプリート PISTON COMPL.	1	EC07-2形用 for EC07-2 STD		
26	129 23403 01	ピストン コンプリート PISTON COMPL.	1	EC07-2形用 for EC07-2 STD		
26	129 23401 01	ピストン コンプリート PISTON COMPL.	1	EC07-2形用 for EC07-2 STD		
26	128 23402 11	ピストン コンプリート PISTON COMPL.	1	EC05-2形用 for EC05-2 STD		
26	128 23402 01	ピストン コンプリート PISTON COMPL.	1	EC05-2形用 for EC05-2 STD		
26	128 23401 01	ピストン コンプリート PISTON COMPL.	1	EC05-2形用 for EC05-2 STD		
27	106 23301 13	ピストンピン PISTON PIN	1	EC07-2形用 for EC07-2		
27	129 23301 03	ピストンピン PISTON PIN	1			
27	128 23301 03	ピストンピン PISTON PIN	1	EC05-2形用 for EC05-2		
28	061 01200 10	ニードルベアリング NEEDLE BEARING	1	EC07-2形用 for EC07-2		
28	129 22901 03	スモールエンドベアリング SMALL END BEARING	1	EC05-2形用 for EC05-2		
29	056 51200 10	クリップ CLIP	2	EC07-2形用 for EC07-2		
29	056 51000 20	クリップ CLIP	2	EC05-2形用 for EC05-2		
30	129 23501 07	ピストンリングセット PISTON RING SET	1	EC07用 for EC07 STD		
30	128 23501 07	ピストンリングセット PISTON RING SET	1	EC05用 for EC05 STD		
31	129 25001 03	スペーサ SPACER	1~8			

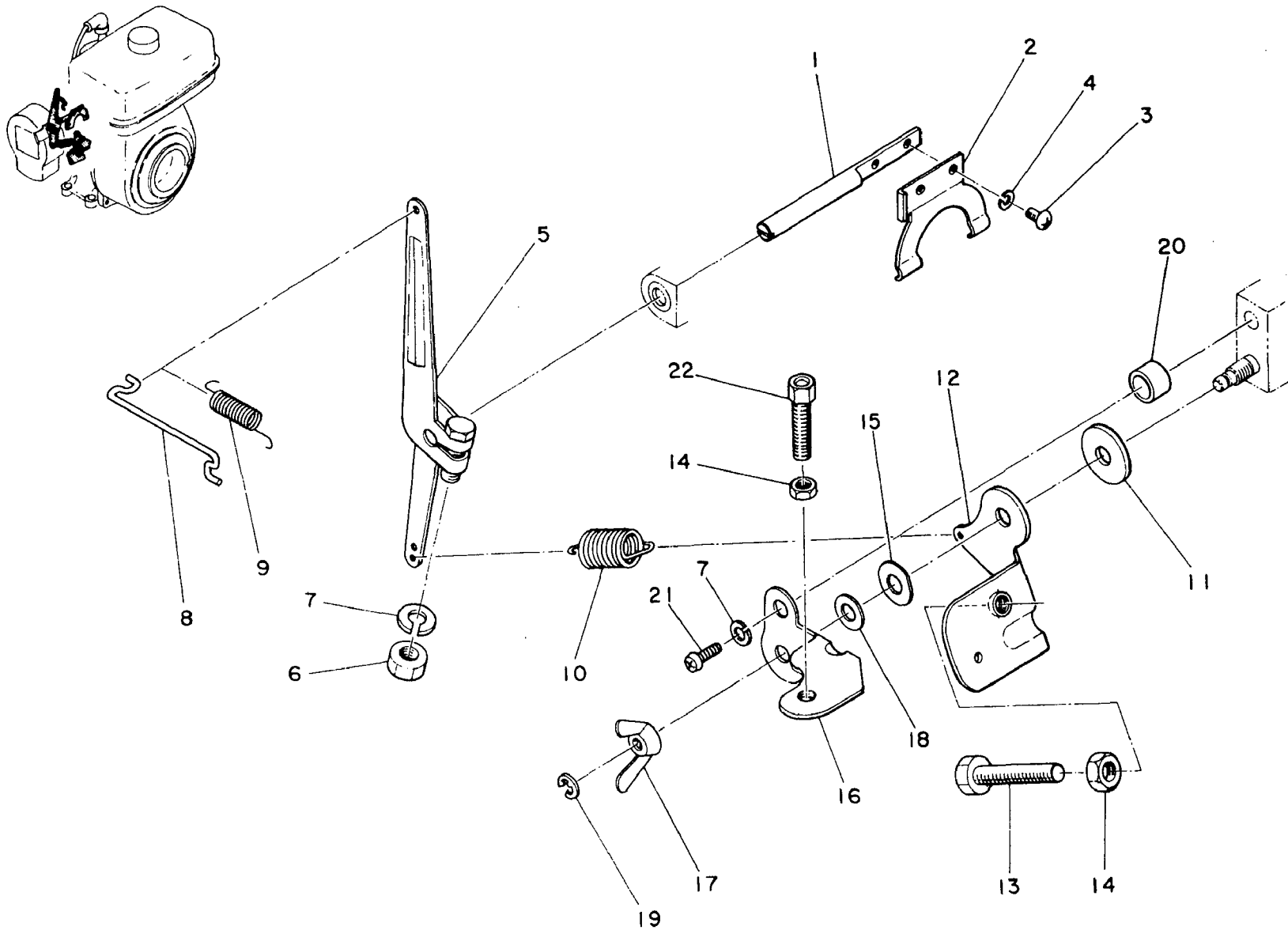
GOVERNOR



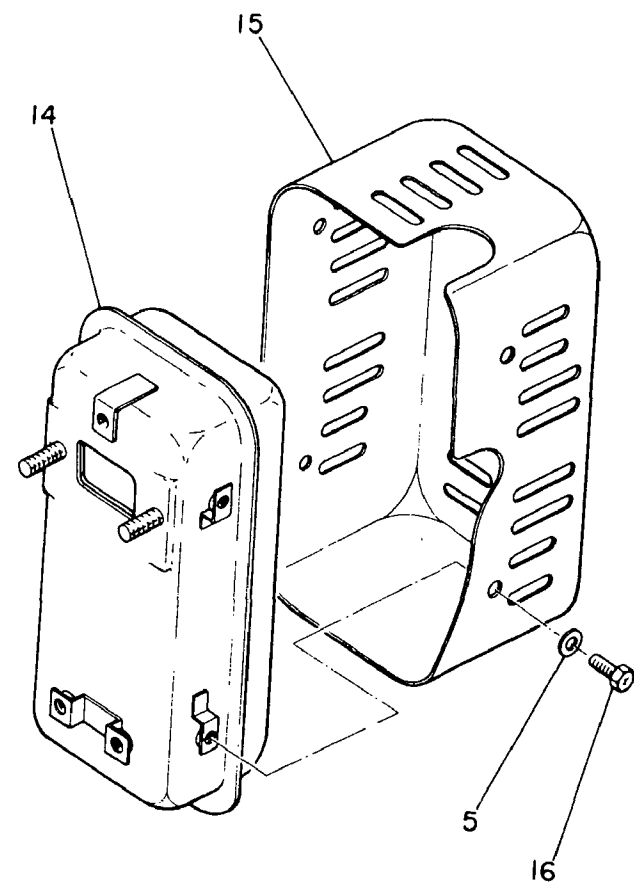
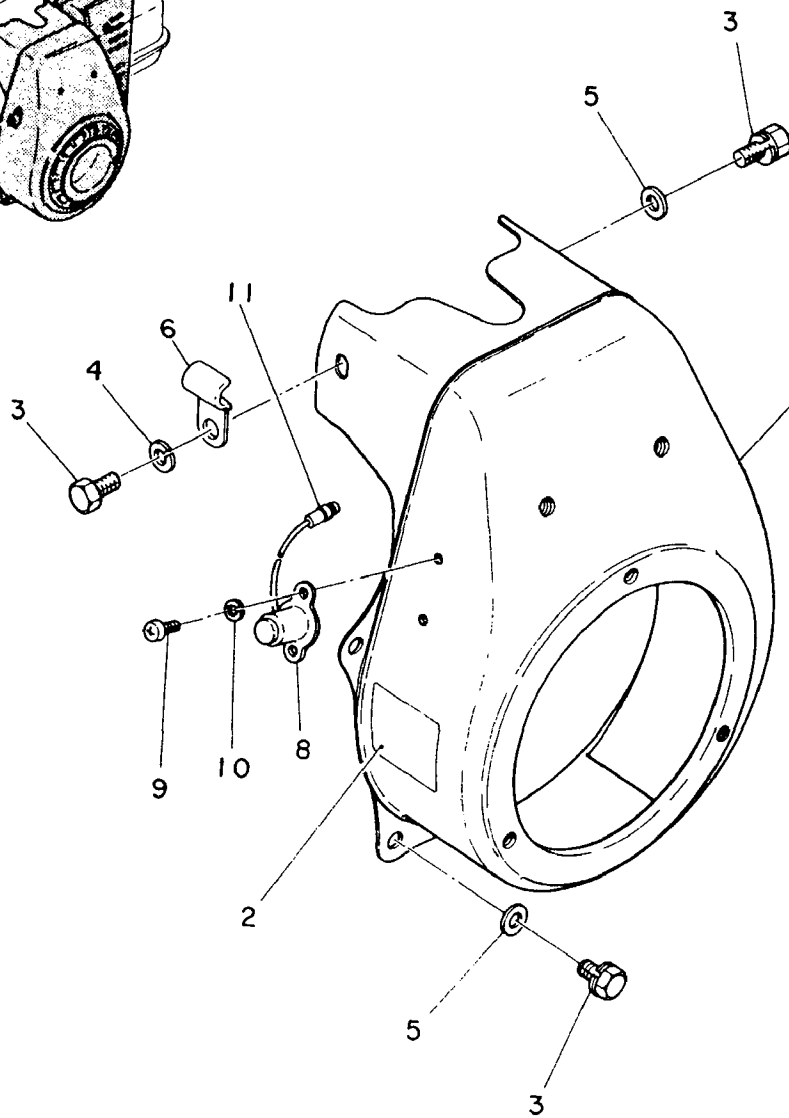
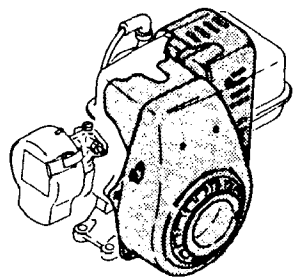
GOVERNOR

Ref. No.	部 品 番 号 Parts Number	部 品 名 称 Parts Name	個 数 Q'ty	摘 要 Description	卸 価 格	標 準 小 売 価 格
1	129 42201 03	ガバナシャフト GOVERNOR SHAFT	1			
2	129 42101 13	ガバナヨーク GOVERNOR YOKE	1			
3	004 31030 50	スクリュ SCREW	2			
4	003 20030 00	スプリングワッシャ SPRING WASHER	2			
5	129 42301 11	ガバナレバコンプリート GOVERNOR LEVER COMPL.	1			
5	129 42301 01	ガバナレバコンプリート GOVERNOR LEVER COMPL.	1			
6	002 17060 00	ナット NUT	1			
7	003 20060 00	スプリングワッシャ SPRING WASHER	2			
8	105 42701 11	ガバナロッド GOVERNOR ROD	1			
9	106 42801 11	ロッドスプリング ROD SPRING	1			
10	129 42501 11	ガバナスプリング GOVERNOR SPRING	1			
10	129 42501 01	ガバナスプリング GOVERNOR SPRING	1			
11	021 70600 20	フリクションワッシャ FRICTION WASHER	1			
12	129 43302 01	スピードコントロール SPEED CONTROL	1			
12	129 43301 01	スピードコントロール SPEED CONTROL	1			
13	001 65064 00	ボルト BOLT	1			
14	002 27060 00	ナット NUT	2			
15	020 00700 10	ワッシャ WASHER	1			
16	129 43503 01	ストッププレート STOP PLATE	1			
16	129 43501 01	ストッププレート STOP PLATE	1			
17	017 80600 10	ウイングナット WING NUT	1			
17	002 41060 00	ウイングナット WING NUT	1			
18	003 10060 00	ワッシャ WASHER	1			
19	129 45001 03	クリップ CLIP	1			
20	023 00600 90	スペーサ SPACER	1			

GOVERNOR



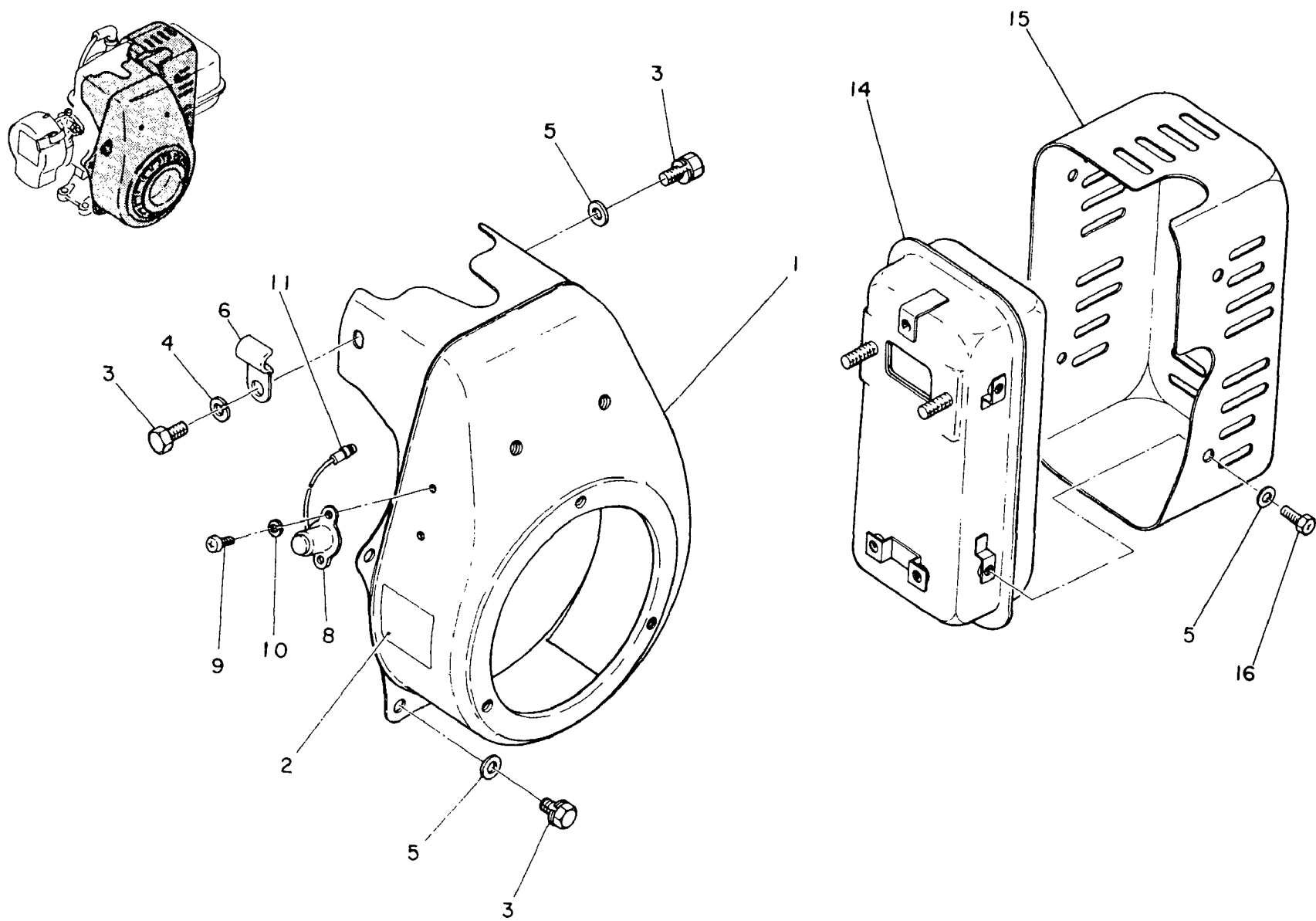
BLOWER HOUSING, MUFFLER & STARTING PULLEY



BLOWER HOUSING, MUFFLER & STARTING PULLEY

Ref. No.	部品番号 Parts Number	部品名称 Parts Name	個数 Q'ty	摘要 Description	卸価格	標準 小売価格
* 1	129 51101 11	ブローアハウジングコンプリート BLOWER HOUSING COMPL.	1	EC07-2D形用 for EC07-2D 2を含む Incl. 2		
* 1	129 51101 01	ブローアハウジングコンプリート BLOWER HOUSING COMPL.	1	EC07-2D形用 for EC07-2D 2を含む Incl. 2		
* 1	129 51102 11	ブローアハウジングコンプリート BLOWER HOUSING COMPL.	1	EC07-2D形用 for EC07-2D 2を含む Incl. 2 輸出用 for export		
* 1	129 51102 01	ブローアハウジングコンプリート BLOWER HOUSING COMPL.	1	EC07-2D形用 for EC07-2D 2を含む Incl. 2 輸出用 for export		
* 1	129 51201 11	ブローアハウジングコンプリート BLOWER HOUSING COMPL.	1	EC07-2B形用 for EC07-2B 2を含む Incl. 2		
* 1	129 51201 01	ブローアハウジングコンプリート BLOWER HOUSING COMPL.	1	EC07-2B形用 for EC07-2B 2を含む Incl. 2		
* 1	129 51202 11	ブローアハウジングコンプリート BLOWER HOUSING COMPL.	1	EC07-2B形用 for EC07-2B 2を含む Incl. 2 輸出用 for export		
* 1	129 51202 01	ブローアハウジングコンプリート BLOWER HOUSING COMPL.	1	EC07-2B形用 for EC07-2B 2を含む Incl. 2 輸出用 for export		
* 1	128 51101 11	ブローアハウジングコンプリート BLOWER HOUSING COMPL.	1	EC05-2D形用 for EC05-2D 2を含む Incl. 2		
* 1	128 51101 01	ブローアハウジングコンプリート BLOWER HOUSING COMPL.	1	EC05-2D形用 for EC05-2D 2を含む Incl. 2		
* 1	128 51102 11	ブローアハウジングコンプリート BLOWER HOUSING COMPL.	1	EC05-2D形用 for EC05-2D 2を含む Incl. 2 輸出用 for export		
* 1	128 51102 01	ブローアハウジングコンプリート BLOWER HOUSING COMPL.	1	EC05-2D形用 for EC05-2D 2を含む Incl. 2 輸出用 for export		
* 1	128 51201 11	ブローアハウジングコンプリート BLOWER HOUSING COMPL.	1	EC05-2B形用 for EC05-2B 2を含む Incl. 2		
* 1	128 51201 01	ブローアハウジングコンプリート BLOWER HOUSING COMPL.	1	EC05-2B形用 for EC05-2B 2を含む Incl. 2		
* 1	128 51202 11	ブローアハウジングコンプリート BLOWER HOUSING COMPL.	1	EC05-2B形用 for EC05-2B 2を含む Incl. 2 輸出用 for export		
* 1	128 51202 01	ブローアハウジングコンプリート BLOWER HOUSING COMPL.	1	EC05-2B形用 for EC05-2B 2を含む Incl. 2 輸出用 for export		
2	129 91801 03	ラベル エンジン ネーム LABEL (engine name)	1	EC07-2D形用 for EC07-2D		
2	129 91803 03	ラベル エンジン ネーム LABEL (engine name)	1	EC07-2D形用 for EC07-2D 輸出用 for export		
2	129 91802 03	ラベル エンジン ネーム LABEL (engine name)	1	EC07-2B形用 for EC07-2B		
2	129 91804 03	ラベル エンジン ネーム LABEL (engine name)	1	EC07-2B形用 for EC07-2B 輸出用 for export		
2	128 91801 03	ラベル エンジン ネーム LABEL (engine name)	1	EC05-2D形用 for EC05-2D		
2	128 91803 03	ラベル エンジン ネーム LABEL (engine name)	1	EC05-2D形用 for EC05-2D 輸出用 for export		
2	128 91802 03	ラベル エンジン ネーム LABEL (engine name)	1	EC05-2B形用 for EC05-2B		
2	128 91804 03	ラベル エンジン ネーム LABEL (engine name)	1	EC05-2B形用 for EC05-2B 輸出用 for export		
3	001 10061 20	ボルト アンド ワッシャーアセンブリ BOLT AND WASHER ASSY	6			

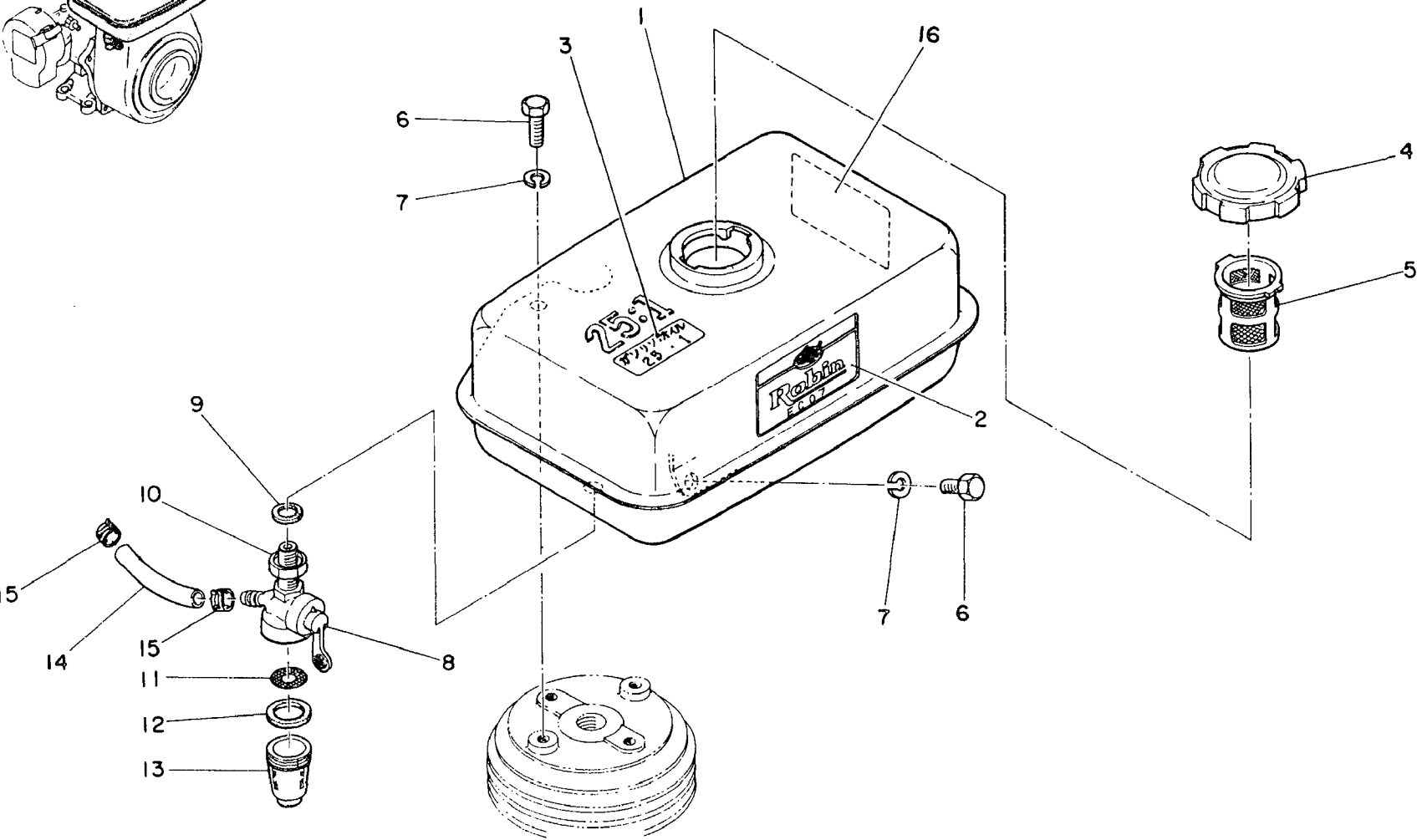
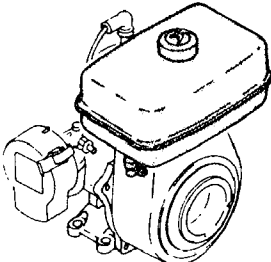
BLOWER HOUSING, MUFFLER & STARTING PULLEY



BLOWER HOUSING, MUFFLER & STARTING PULLEY

Ref. No.	部 品 番 号 Parts Number	部 品 名 称 Parts Name	個 数 Q'ty	摘 要 Description	卸 価 格	標 準 小 売 価 格	
5	003 10060 00	ワッシャー WASHER	9				
6	206 75501 01	クランプ コンプリート CLAMP COMPL.	1				
6	056 61000 30	クランプ CLAMP	1				
8	066 20000 11	ストップ ボ タ ン STOP BUTTON	1				
8	066 20000 10	ストップ ボ タ ン STOP BUTTON	1				
9	004 31040 80	スクリュー SCREW	2				
10	003 20040 00	スプリング ワッシャー SPRING WASHER	2				
11	214 73201 01	ワイヤ コンプリート WIRE 1 COMPL.	1				
11	129 73101 01	ワイヤ コンプリート WIRE COMPL.	1				
14	128 30311 01	マフラー コンプリート MUFFLER COMPL.	1				
14	129 30110 11	マフラー コンプリート MUFFLER COMPL.	1				
15	128 34213 01	マフラー カバ ー MUFFLER COVER	1				
16	001 70060 80	ボルト BOLT	4				

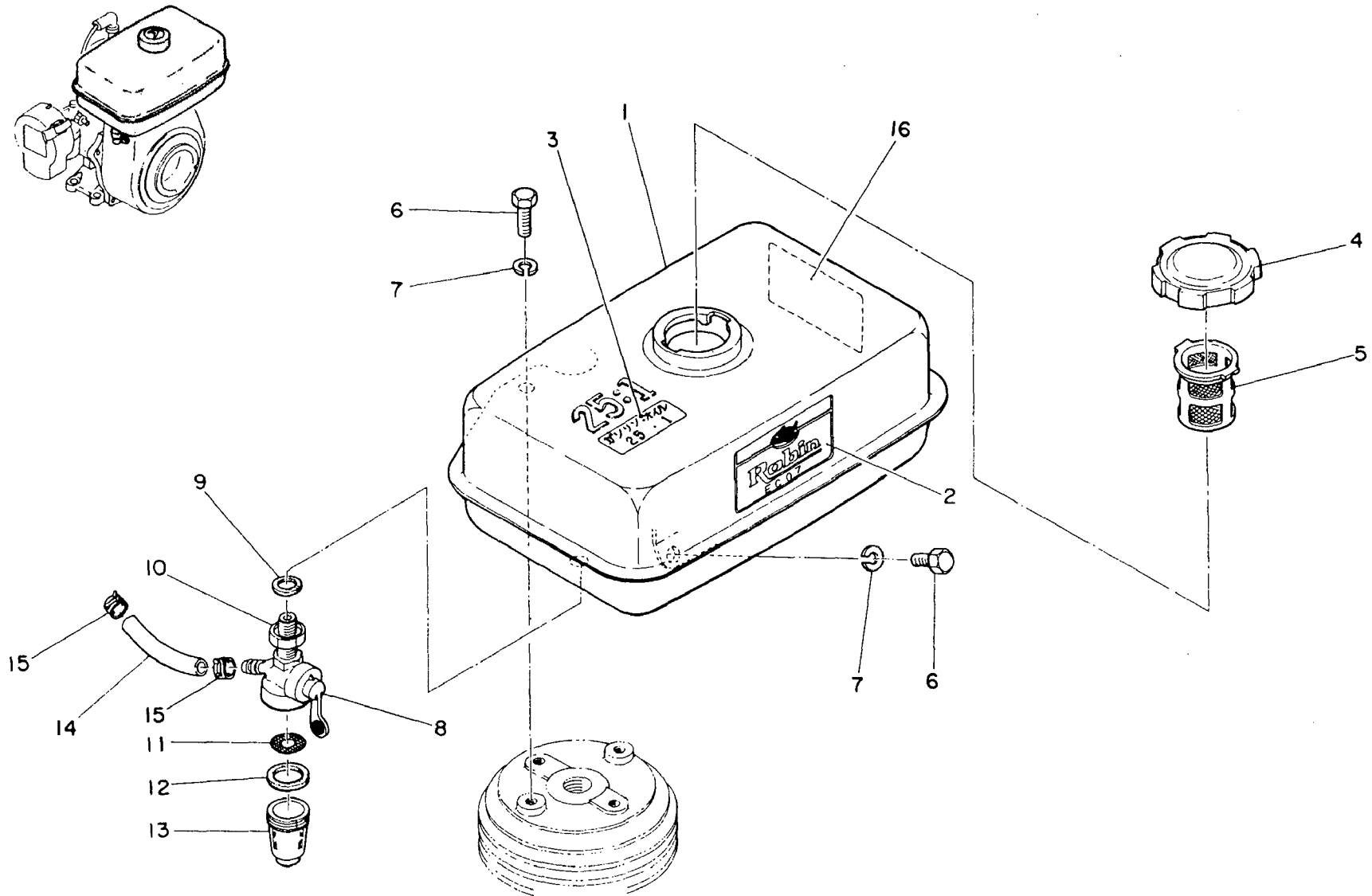
FUEL TANK



FUEL TANK

Ref. No.	部品番号 Parts Number	部品名称 Parts Name	個数 Q'ty	摘要 Description	卸価格	標準 小売価格
* 1	129 60301 11	フュエル タンク コンプリート FUEL TANK COMPL.	1	EC07-2D, 2B形用 for EC07-2D, 2B	2, 3を含む Incl. 2, 3	
* 1	129 60301 01	フュエル タンク コンプリート FUEL TANK COMPL.	1	EC07-2D, 2B形用 for EC07-2D, 2B	2, 3を含む Incl. 2, 3	
1	129 60101 01	フュエル タンク コンプリート FUEL TANK COMPL.	1			
* 1	129 60303 11	フュエル タンク コンプリート FUEL TANK COMPL.	1	EC07-2D, 2B形用 for EC07-2D, 2B	2を含む Incl. 2	輸出用 for export
* 1	129 60301 01	フュエル タンク コンプリート FUEL TANK COMPL.	1	EC07-2D, 2B形用 for EC07-2D, 2B	2を含む Incl. 2	輸出用 for export
* 1	128 60301 11	フュエル タンク コンプリート FUEL TANK COMPL.	1	EC05-2D, 2B形用 for EC05-2D, 2B	2, 3を含む Incl. 2, 3	
* 1	128 60301 01	フュエル タンク コンプリート FUEL TANK COMPL.	1	EC05-2D, 2B形用 for EC05-2D, 2B	2, 3を含む Incl. 2, 3	
1	128 60101 01	フュエル タンク コンプリート FUEL TANK COMPL.	1			
* 1	128 60303 11	フュエル タンク コンプリート FUEL TANK COMPL.	1	EC05-2D, 2B形用 for EC05-2D, 2B	2を含む Incl. 2	輸出用 for export
* 1	128 60303 01	フュエル タンク コンプリート FUEL TANK COMPL.	1	EC05-2D, 2B形用 for EC05-2D, 2B	2を含む Incl. 2	輸出用 for export
2	129 91705 03	ラベル トレード マーク LABEL (trade mark)	1	EC07-2D, 2B形用 for EC07-2D, 2B		
2	129 91701 03	ラベル トレード マーク LABEL (trade mark)	1	EC07-2D, 2B形用 for EC07-2D, 2B		
2	128 91705 03	ラベル トレード マーク LABEL (trade mark)	1	EC05-2D, 2B形用 for EC05-2D, 2B		
2	128 91701 03	ラベル トレード マーク LABEL (trade mark)	1	EC05-2D, 2B形用 for EC05-2D, 2B		
3	129 92001 03	ラベル コーション LABEL (caution)	1			
4	043 04300 15	フュエル タンク キャップ コンプリート FUEL TANK CAP COMPL.	1			
4	043 04300 14	フュエル タンク キャップ コンプリート FUEL TANK CAP COMPL.	1			
5	064 13600 10	フュエル フィルタ FUEL FILTER	1			
5	064 13100 10	フュエル フィルタ FUEL FILTER	1			
6	001 66061 60	ボルト BOLT	4			
7	003 20060 00	スプリング ワッシャー SPRING WASHER	4			
* 8	064 20014 00	フュエル ストレーナ FUEL STRAINER	1	9~13を含む Incl. 9~13		
9	064 20003 30	オーリング O RING	1			
9	064 20001 70	パッキング PACKING (S)	1			
10	064 20003 20	ロック ナット LOCK NUT	1			

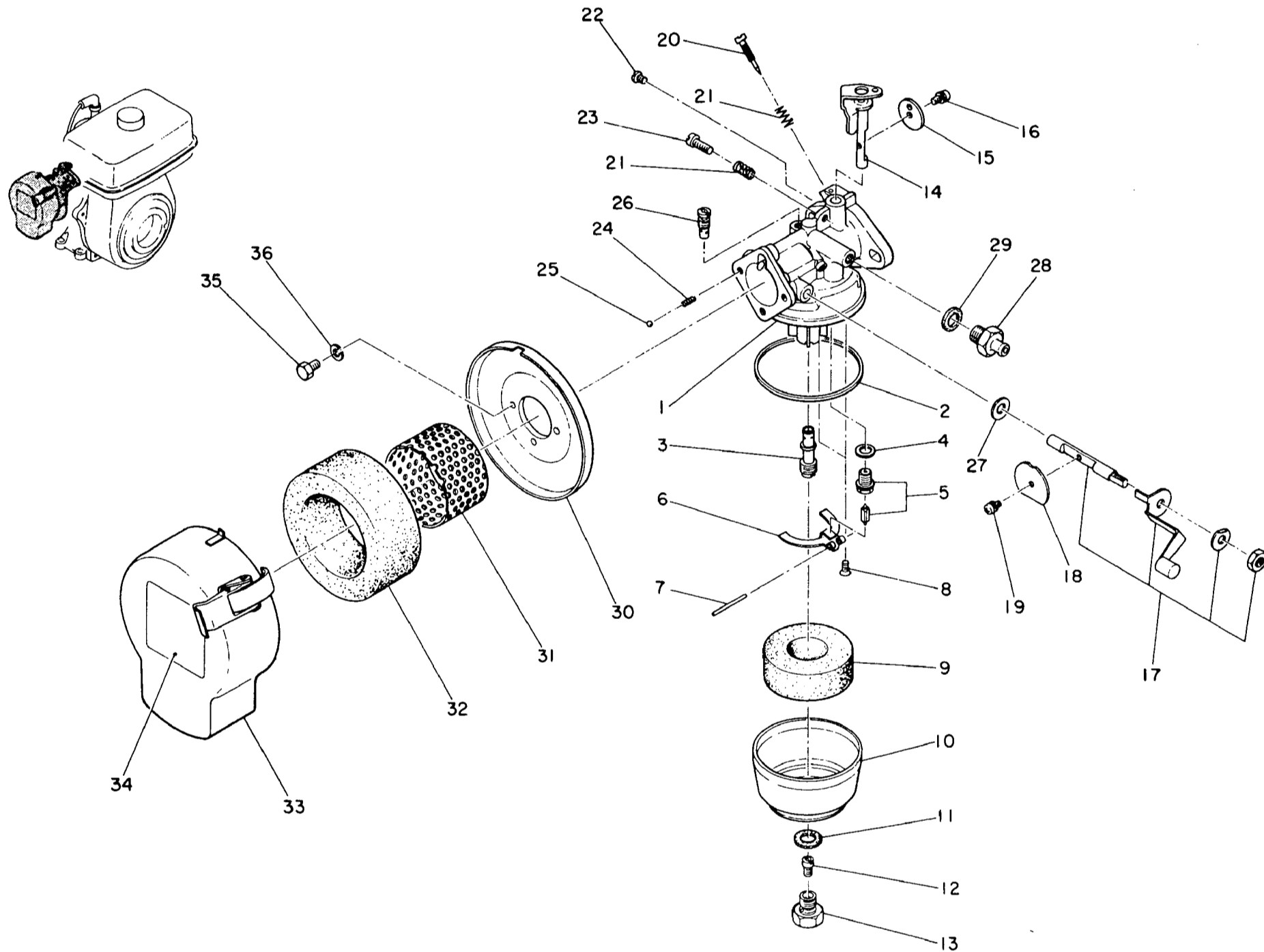
FUEL TANK



FUEL TANK

Ref. No.	部品番号 Parts Number	部品名称 Parts Name	個数 Q'ty	摘要 Description	卸価格	標準 小売価格
10	064 20014 60	ロックナット LOCK NUT	1			
11	064 20014 20	スクリーン SCREEN	1			
12	064 20014 30	パッキング PACKING (M)	1			
13	064 20014 10	カップ CUP	1			
14	085 10400 00	ラバーパイプ RUBBER PIPE	0.04M	4.5φ×11φ		
15	056 11000 30	ホースクランプ HOSE CLAMP	2			
16	129 92002 03	ラベル LABEL (caution)	1			

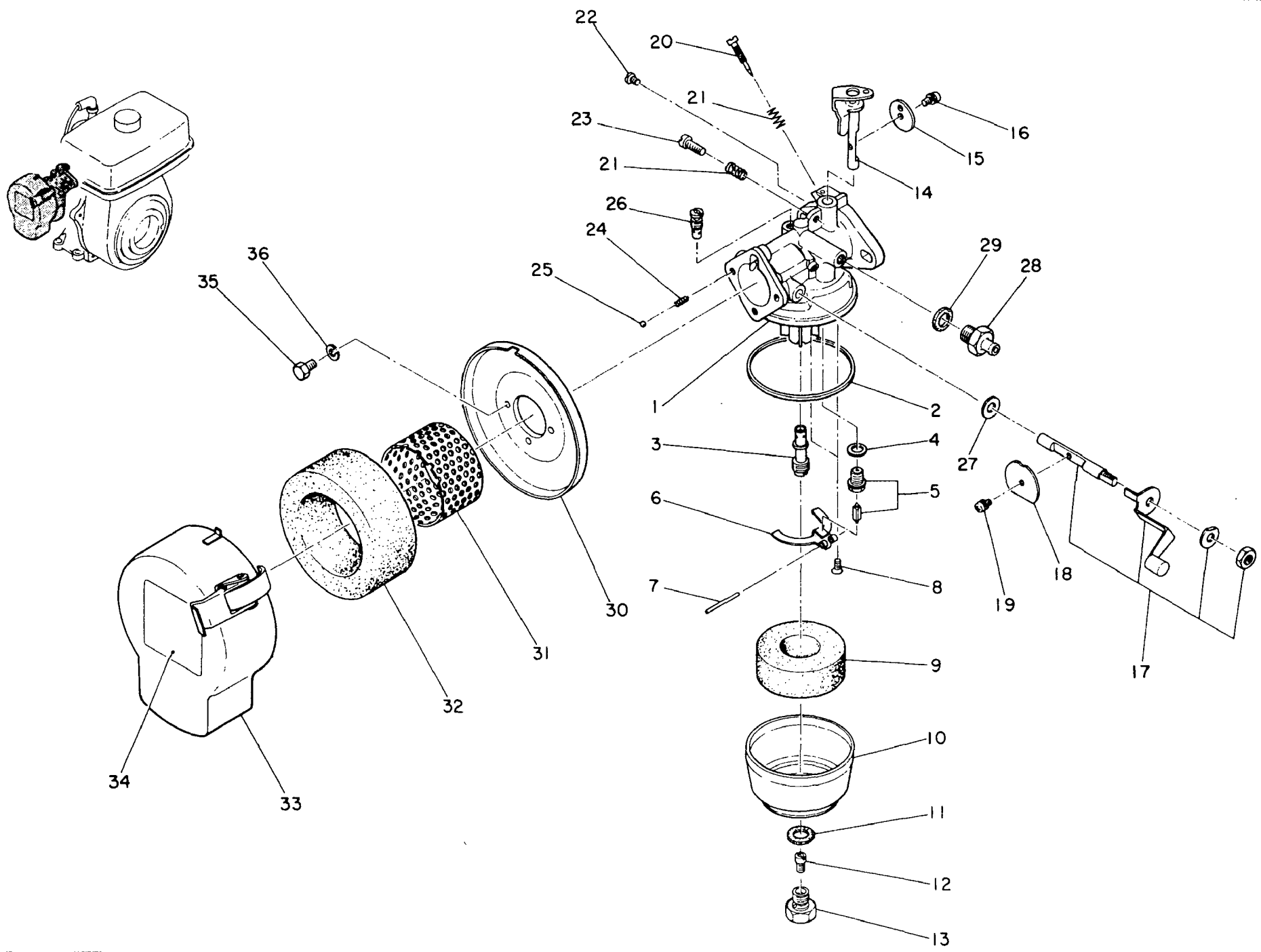
CARBURETOR & AIR CLEANER



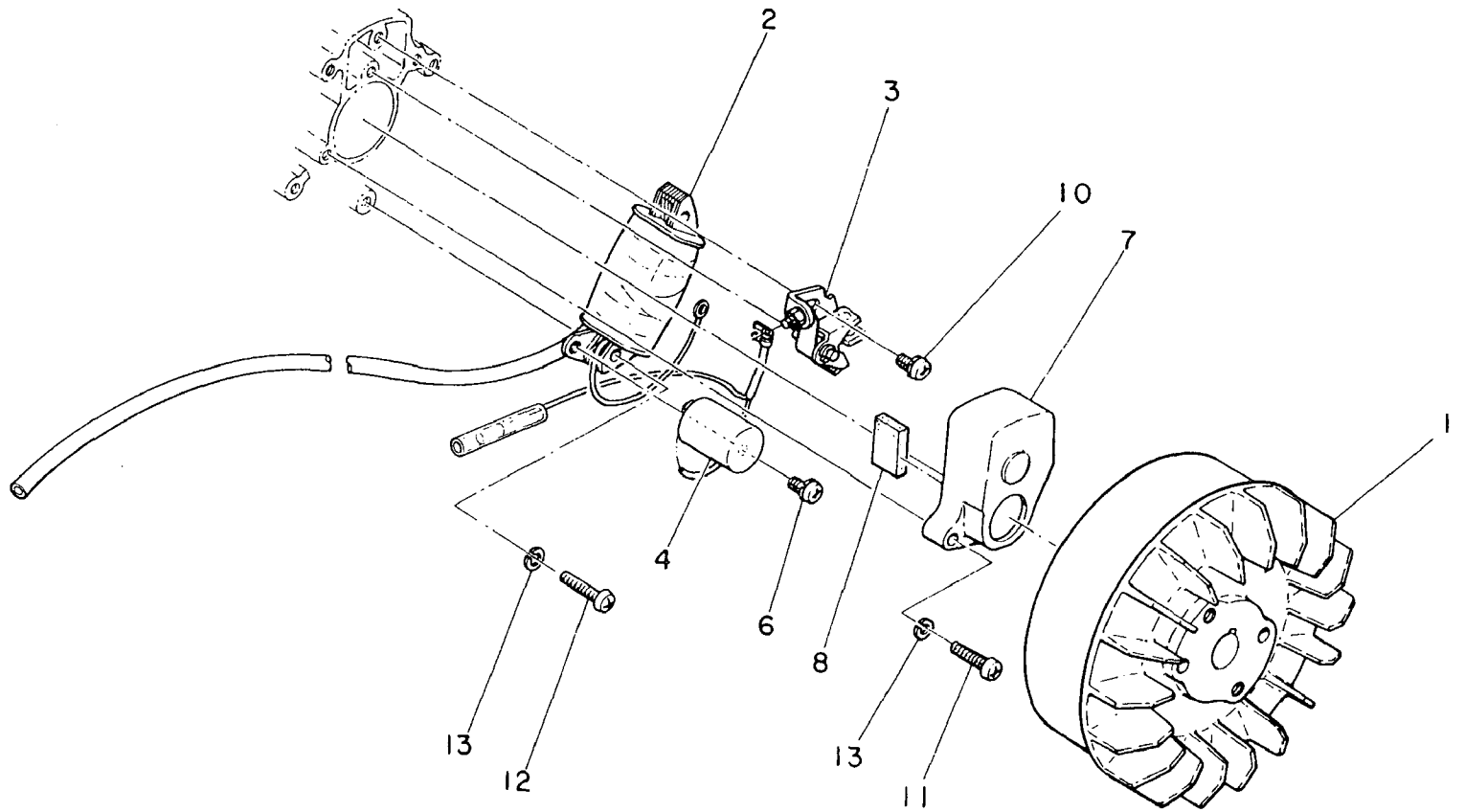
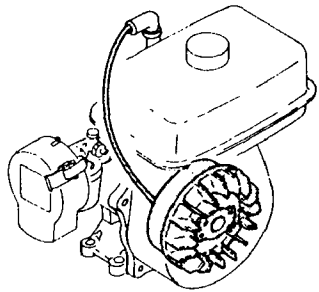
CARBURETOR & AIR CLEANER

Ref. No.	部品番号 Parts Number	部品名称 Parts Name	個数 Q'ty	摘要 Description	卸価格	標準 小売価格
* 1	129 62501 00	キャブレータアッセンブリ CARBURETOR ASSY	1	EC07-2形用 for EC07-2		
1	129 62402 10	キャブレータアッセンブリ CARBURETOR ASSY	1			
* 1	128 62501 00	キャブレータアッセンブリ CARBURETOR ASSY	1	EC05-2形用 for EC05-2		
1	128 62401 00	キャブレータアッセンブリ CARBURETOR ASSY	1			
2	106 62547 08	パッキング フロート チャンバー PACKING (float chamber)	1			
3	129 62441 08	メインノズル MAIN NOZZLE	1	EC07-2形用 for EC07-2		
3	128 62440 08	メインノズル MAIN NOZZLE	1	EC05-2形用 for EC05-2		
4	106 62381 08	ワッシャー WASHER	1			
5	128 62500 08	ニードルバルブアッセンブリ NEEDLE VALVE ASSY	1	1.5 #		
6	106 62511 08	フロートアーム FLOAT ARM	1			
7	106 62516 06	ピン フロートアーム PIN (float arm)	1			
8	130 62358 08	スクリュ SCREW	1			
9	106 62508 08	フロート FLOAT	1			
10	106 62389 08	フロートチャンバ FLOAT CHAMBER	1			
11	206 62431 08	パッキング ガイドホルダー PACKING (guide holder)	1			
12	129 62401 08	メインジェット MAIN JET	1	EC07-2形用 for EC07-2	77.5 #	
12	128 62400 08	メインジェット MAIN JET	1	EC05-2形用 for EC05-2	70 #	
13	206 62350 08	ガイドホルダー GUIDE HOLDER	1			
14	128 62530 08	シャフトアッセンブリ スロットル SHAFT ASSY (throttle)	1			
15	106 62538 08	スロットルバルブ THROTTLE VALVE	1	200 #		
16	209 62351 08	スクリュ アンド ワッシャーアッセンブリ SCREW AND WASHER ASSY	1			
17	106 62524 08	シャフトアッセンブリ チョーク SHAFT ASSY (choke)	1			
18	106 62527 08	チョークバルブ CHOKE VALVE	1	EC07-2形用 for EC07-2		
18	106 62526 08	チョークバルブ CHOKE VALVE	1	EC05-2形用 for EC05-2		
19	209 62351 08	スクリュ アンド ワッシャーアッセンブリ SCREW AND WASHER ASSY	1			

CARBURETOR & AIR CLEANER



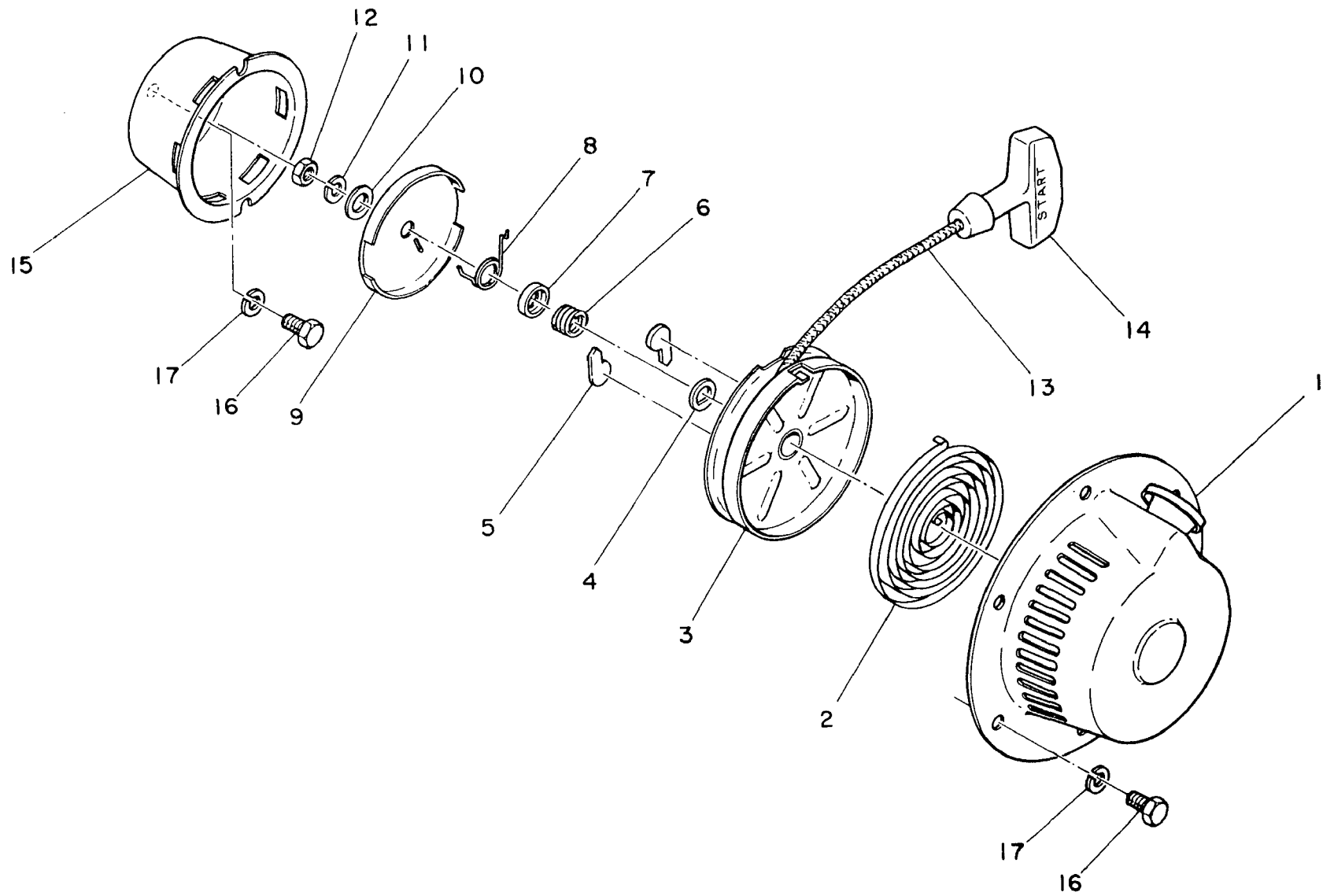
MAGNETO



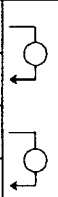
MAGNETO

Ref. No.	部品番号 Parts Number	部品名称 Parts Name	個数 Q'ty	摘要 Description	卸価格	標準 小売価格
* 1	129 70101 50	マグネト アッセンブリ MAGNETO ASSY	1	B形用 for B 2-8を含む Incl. 2-8		
1	129 70101 40	マグネト アッセンブリ MAGNETO ASSY	1			
* 1	129 70201 20	マグネト アッセンブリ MAGNETO ASSY	1	D形用 for D 2-8を含む Incl. 2-8		
1	129 70121 08	フライホイール FLYWHEEL	1		B形用 for B	
1	129 70125 08	フライホイール FLYWHEEL	1	D形用 for D		
* 2	129 70100 28	ジェネレーティング アッセンブリ GENERATING ASSY	1	3-7を含む Incl. 3-7		
* 2	129 70100 18	ジェネレーティング アッセンブリ GENERATING ASSY	1		3-7を含む Incl. 3-7	
2	129 70130 18	イグニッション コイル IGNITION COIL	1			
2	129 70130 08	イグニッション コイル IGNITION COIL	1			
3	129 70215 08	ブレーカ BREAKER	1			
4	129 70210 08	コンデンサ CONDENSER	1			
6	107 70152 08	スクリュ アッセンブリ SCREW ASSY	1			
* 7	129 70221 08	ポイント カバー POINT COVER	1	8を含む Incl. 8		
* 7	129 70220 08	ポイント カバー POINT COVER	1		8を含む Incl. 8	
8	129 70225 08	オイル フェルト OIL FELT	1			
10	013 10400 10	スクリュ アンド ワッシャ アッセンブリ SCREW AND WASHER ASSY	1			
10	004 31040 80	スクリュ SCREW	1			
11	004 31041 60	スクリュ SCREW	2			
12	014 00400 20	スクリュ SCREW	2	8を含む Incl. 8		
12	004 31042 50	スクリュ SCREW	2			
13	003 20040 00	スプリング ワッシャ SPRING WASHER	4			

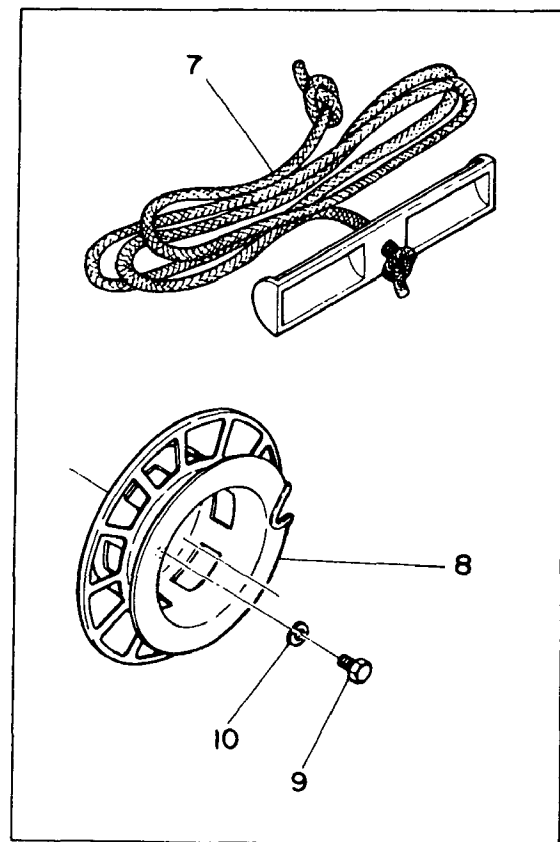
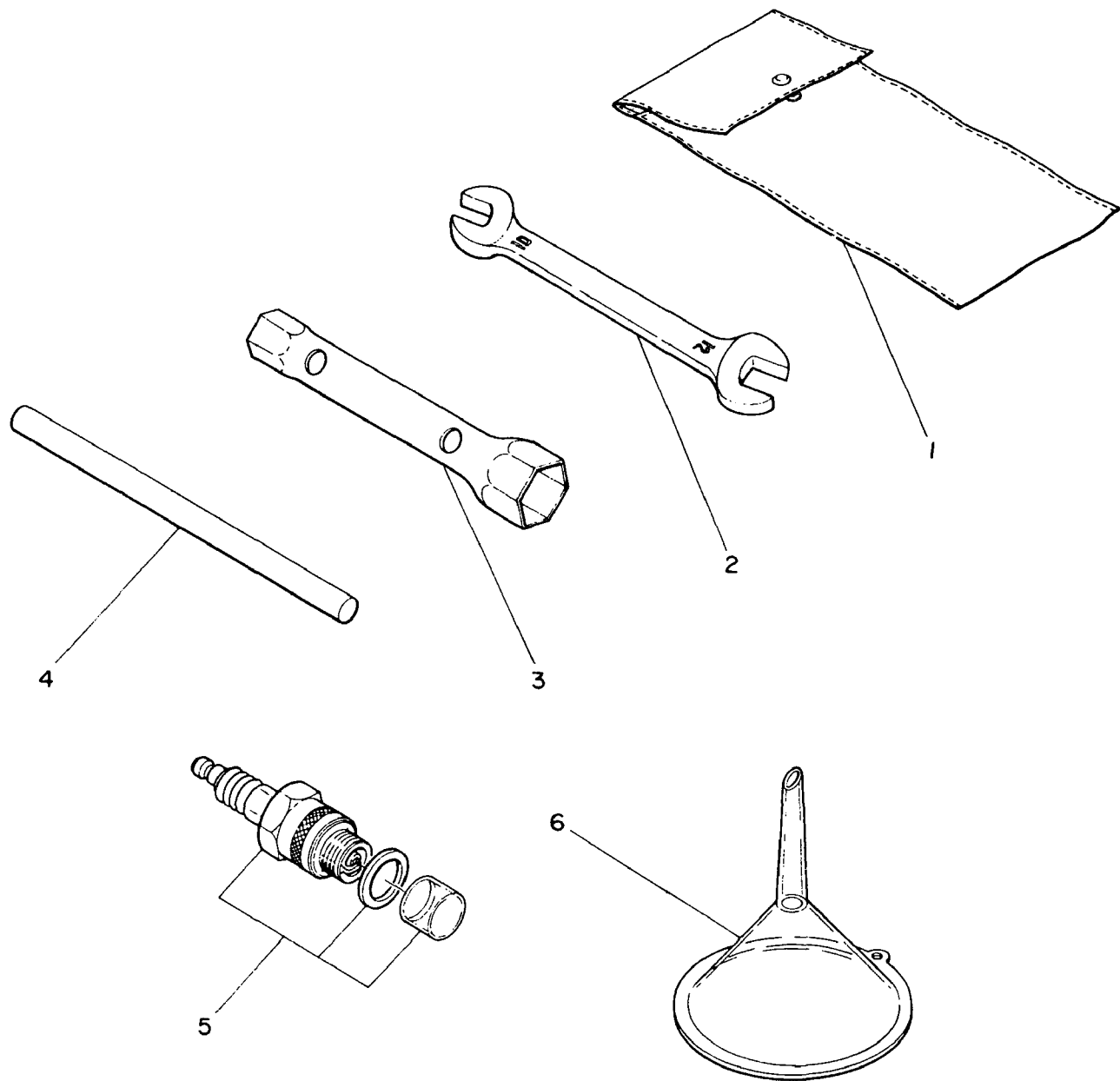
OPTIONAL EQUIPMENT (RECOIL STARTER)



OPTIONAL EQUIPMENT (RECOIL STARTER)

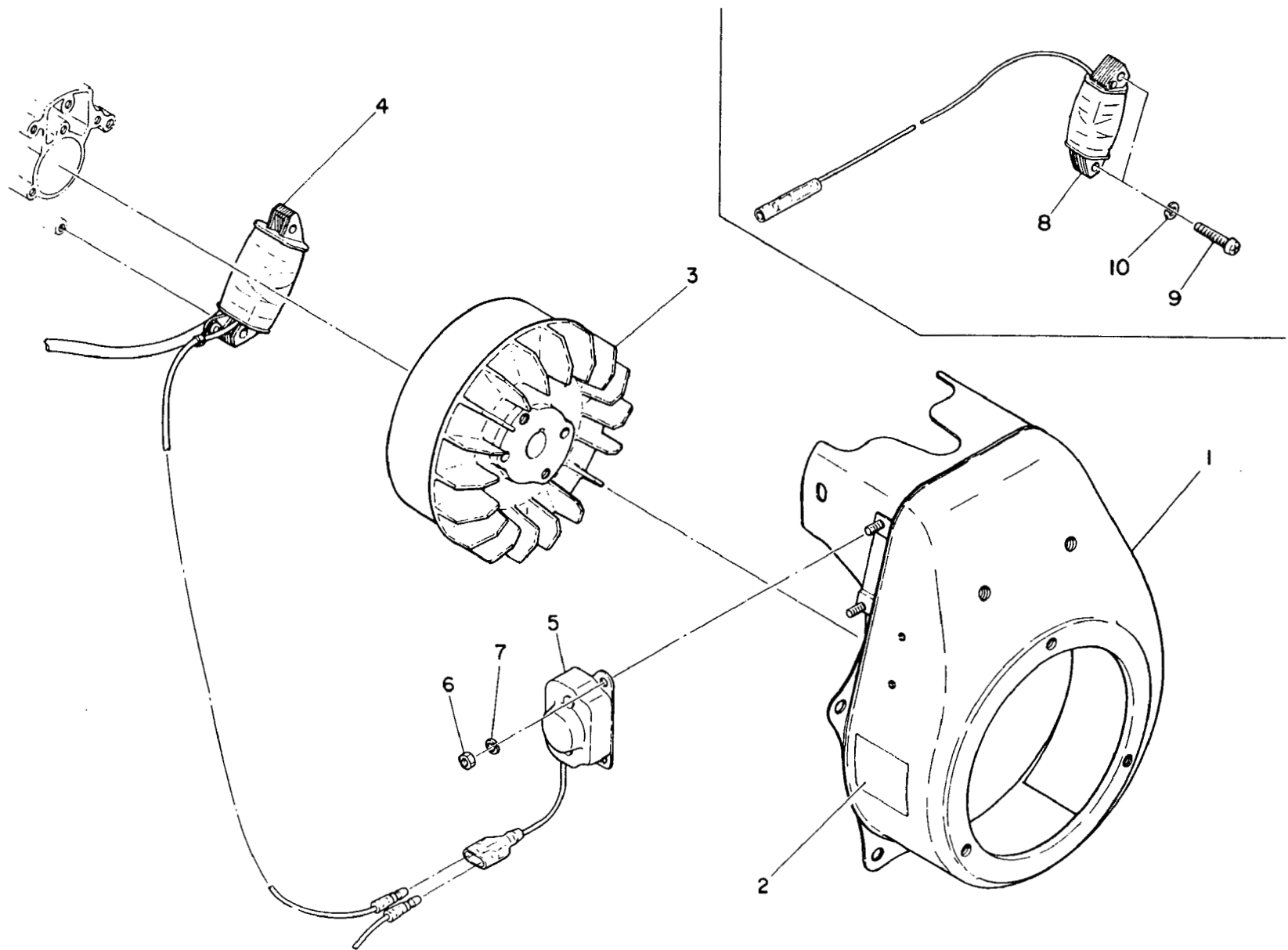
Ref. No.	部品番号 Parts Number	部品名称 Parts Name	個数 Q'ty	摘 要 Description	卸価格	標準 小売価格	
* 1	129 50120 10	リコイル スタータ アッセンブリ RECOIL STARTER ASSY	1				
* 1	129 50120 00	リコイル スタータ アッセンブリ RECOIL STARTER ASSY	1		2D形用 for 2D	2~16を含 Incl. 2~16	
* 1	129 50220 10	リコイル スタータ アッセンブリ RECOIL STARTER ASSY	1		2B形用 for 2B	2~16を含 Incl. 2~16	
* 1	129 50220 00	リコイル スタータ アッセンブリ RECOIL STARTER ASSY	1		2B形用 for 2B	2~16を含 Incl. 2~16	
2	105 50115 08	スパイラル スプリング SPIRAL SPRING	1				
4	105 50153 08	ワッシャー WASHER	1				
5	129 50125 08	ラチェット RATCHET	2				
6	105 50130 08	フリクション スプリング FRICTION SPRING	1				
7	105 50154 08	スプリング カバー SPRING COVER	1				
8	105 50135 08	リターン スプリング RETURN SPRING	1		2D形用 for 2D		
8	105 50136 08	リターン スプリング RETURN SPRING	1		2B形用 for 2B		
9	105 50140 08	フリクション プレート FRICTION PLATE	1		2D形用 for 2D		
9	105 50141 08	フリクション プレート FRICTION PLATE	1		2B形用 for 2B		
10	129 50152 08	スラスト ワッシャー THRUST WASHER	1				
11	129 50155 08	スプリング ワッシャー SPRING WASHER	1				
12	129 50154 08	ナット NUT	1				
13	129 50110 08	スタータ ロープ STARTER ROPE	1				
14	129 50102 08	スタータ ノブ コンプリート STARTER NOB COMPL.	1				
15	129 50148 08	プーリ PULLEY	1				
16	001 66061 20	ボルト BOLT	5				
17	003 20060 00	スプリング ワッシャー SPRING WASHER	5				

ACCESSORIES



OPTIONAL PARTS

OPTIONAL EQUIPMENT (T.C.I MAGNETO)



OPTIONAL EQUIPMENT(T.C.I MAGNETO)

Ref. No.	部品番号 Parts Number	部品名称 Parts Name	個数 Q'ty	摘要 Description	卸価格	標準 小売価格
* 1	129 51501 01	ブロアハウジングコンプリート BLOWER HOUSING COMPL.	1	EC07-2D形用 for EC07-2D	2を含む Incl. 2	
* 1	129 51601 01	ブロアハウジングコンプリート BLOWER HOUSING COMPL.	1	EC07-2B形用 for EC07-2B	2を含む Incl. 2	
* 1	128 51501 01	ブロアハウジングコンプリート BLOWER HOUSING COMPL.	1	EC05-2D形用 for EC05-2D	2を含む Incl. 2	
* 1	128 51601 01	ブロアハウジングコンプリート BLOWER HOUSING COMPL.	1	EC05-2B形用 for EC05-2B	2を含む Incl. 2	
2	129 91801 03	ラベル エンジン ネーム LABEL (engine name)	1	EC07-2D形用 for EC07-2D		
2	129 81802 03	ラベル エンジン ネーム LABEL (engine name)	1	EC07-2B形用 for EC07-2B		
2	128 91801 03	ラベル エンジン ネーム LABEL (engine name)	1	EC05-2D形用 for EC05-2D		
2	128 91802 03	ラベル エンジン ネーム LABEL (engine name)	1	EC05-2B形用 for EC05-2B		
* 3	129 70103 20	マグネトアッセンブリ MAGNETO ASSY	1	D形用 for D	3, 4, 5を含む Incl. 3, 4, 5	
* 3	129 70104 20	マグネトアッセンブリ MAGNETO ASSY	1	B形用 for B	3, 4, 5を含む Incl. 3, 4, 5	
3	129 70127 18	フライホイール FLYWHEEL	1	D形用 for D		
3	129 70122 18	フライホイール FLYWHEEL	1	B形用 for B		
4	129 70105 28	ジェネレーティングアッセンブリ GENERATING ASSY	1			
5	129 70150 28	ユニット T.C.I UNIT	1			
6	002 17050 00	ナット NUT	2			
7	003 20050 00	スプリングワッシャー SPRING WASHER	2			
8	129 74101 01	ライティングコイルコンプリート LIGHTING COIL COMPL.	1			
9	004 31041 60	スクリュ SCREW	2			
10	003 20040 00	スプリングワッシャー SPRING WASHER	2			

— NOTES —



Robin America, Inc.

940 Lively Blvd., Wood Dale, IL 60191 • Tel: (708) 350-8200 • Fax: (708) 350-8212